

## سری APSm



دسته در صورت درخواست

### کاربرد:

- مناسب برای انتقال آب صاف عاری از هرگونه مواد جامد یا سایر مایعاتی که از نظر خواص شیمیایی و فیزیکی مشابه به آب باشند.
- تقویت فشار آب در مصارف خانگی
- انتقال آب در مزارع و باغداری ها
- مصارف صنعتی (سیستم آشنشانی، سیستم های تهویه مطبوع و غیره)

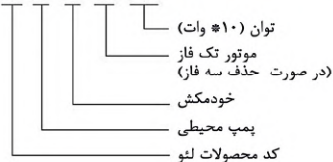
### مشخصات پمپ:

- بدنه پمپ از جنس چدن و محافظت شده با ضدزنگ مخصوص
- پروانه برنج
- شفت ضدزنگ استیل AISI ۳۰۴
- حداکثر دمای مایع: ۴۰+ درجه سانتیگراد
- حداکثر ارتفاع مکش: ۸ متر



### کد شناسایی:

A P S m 37



### مشخصات موتور:

- بهره‌رنگ ها ساخت کمپانی C & U
- سیم پیچ الکتروموتور از جنس مس
- استفاده از محافظ حرارتی داخلی در موتور های تکفاز
- کلاس حفاظتی موتور IPX ۴
- حداکثر دمای محیط تا ۴۰ درجه سانتی گراد

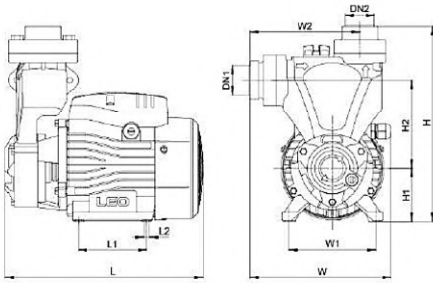
## داده های تکنیکال

MODEL		POWER		Q (m <sup>3</sup> /h)															
Single Phase	Three Phase	kW	HP	0	0.3	0.6	0.9	1.2	1.5	1.8	2.1	2.4	3.0	3.3	3.6	4.2			
				Q (l/min)															
APSm37	—	0.37	0.5	0	5	10	15	20	25	30	35	40	50	55	60	70			
APSm60	—	0.6	0.8	40	35	28	22	18	12	5	-	-	-	-	-	-			
APSm75	—	0.75	1.0	45	40	32	28	22	18	12	8	5	-	-	-	-			
APSm110	APS110	1.1	1.5	55	50	42	38	32	28	22	18	12	5	-	-	-			
				65	60	55	50	45	40	35	30	25	20	15	10	5			

برای خرید و دریافت مشاوره می‌توانید به سایت پمپ خوب مراجعه فرمایید:

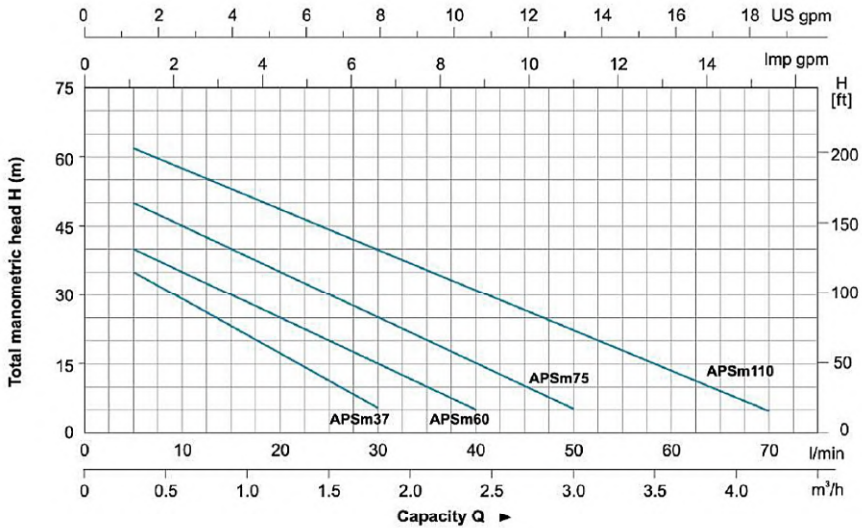
PUMPEKHOOB.COM

## مشخصات ابعادی



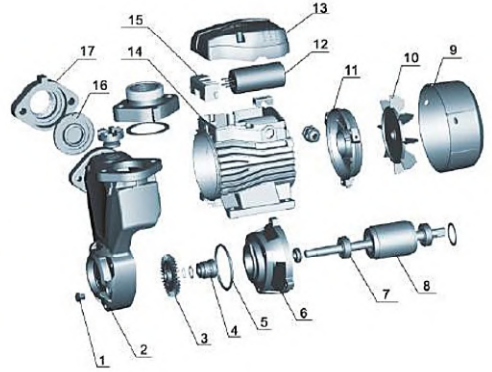
Model	DN1	DN2	L (mm)	W (mm)	H (mm)	L <sub>1</sub> (mm)	W <sub>1</sub> (mm)	W <sub>2</sub> (mm)	H <sub>1</sub> (mm)	H <sub>2</sub> (mm)	L <sub>2</sub> (mm)
APSm37	1"	1"	239	170	234	80	100	128	63	106	8.5
APSm60			260	180	251	90	112	132	71	120	8.5
APSm75			270	180	260	90	112	142	71	130	8.5
APSm110	1 1/2"	1 1/2"	310	200	284	100	125	149	86	138	9

## منحنی هیدرولیکی



## مشخصات اجزاء

ردیف	نوع	جنس
۱	پیچ و مهره	استیل
۲	بدنه پمپ	چدن HT۲۰۰
۳	پروانه	برنج Brass
۴	سیل مکانیکی	کربن / سرامیک
۵	اورینگ	NBR
۶	پشتیبان	چدن HT۲۰۰
۷	بهرینگ	
۸	روتور	
۹	پوشش فن	پلی پروپیلن
۱۰	فن	پلی پروپیلن
۱۱	پوشش عقب	آلومینیوم ZL۱۰۲
۱۲	خازن	
۱۳	جعبه ترمینال	PA۶-GF۲۵
۱۴	استاتور	
۱۵	برد ترمینال	PC
۱۶	شیر یکطرفه	NBR
۱۷	متصل کننده	چدن HT۲۰۰



## مشخصات بسته بندی

مدل	وزن (کیلوگرم)	طول (میلی متر)	عرض (میلی متر)	ارتفاع (میلی متر)
Model	GW (Kgs)	L (mm)	W (mm)	H (mm)
APSm37	7.2	275	200	265
APSm60	10.8	290	205	285
APSm75	12.3	305	214	290
APSm110	17.5	345	232	320

