

## سری APSm-AT

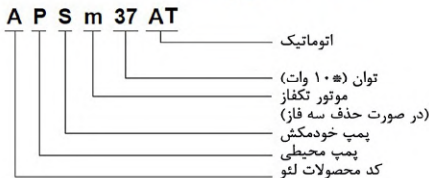
### کاربرد :

- مناسب برای انتقال آب صاف عاری از هرگونه مواد جامد یا سایر مایعاتی که از نظر خواص شیمیایی و فیزیکی مشابه به آب باشند.
- تقویت فشار آب در مصارف خانگی
- انتقال آب در مزارع و باغداری ها
- مصارف صنعتی (سیستم آشنشانی، سیستم های تهویه مطبوع و غیره)

### مشخصات پمپ :

- صفحه وضعیت (روشن / خاموش / بدون آب)
- تاخیر سه ثانیه ای روشن شدن جهت محافظت در برابر اتصال کوتاه برق
- خاموشی اتوماتیک در صورت عدم وجود آب
- حفاظت در برابر یخ زدن در دماهای پایین با خاموش روشن شدن اتوماتیک
- تغییر خودکار جریان به آرام در صورت کاهش حجم آب
- فعال سازی جریان ۱۰ ثانیه‌ای برای جلوگیری از بلوکه شدن لوله ها در صورت عدم مصرف به مدت ۱۲۰ ساعت متوالی

### کد شناسایی :



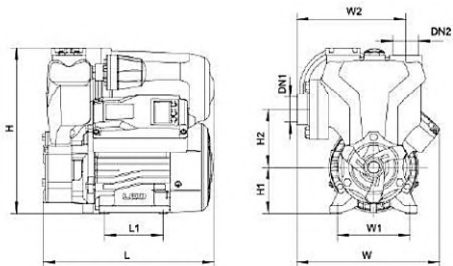
### مشخصات موتور :

- بپرینگ ها ساخت کمپانی C & U
- سیم پیچ الکتروموتور از جنس مس
- استفاده از محافظ حرارتی داخلی در موتور های تکفاز
- کلاس حفاظتی موتور IPX ۴
- حداکثر دمای محیط تا ۴۰ درجه سانتی گراد

## داده های تکنیکال

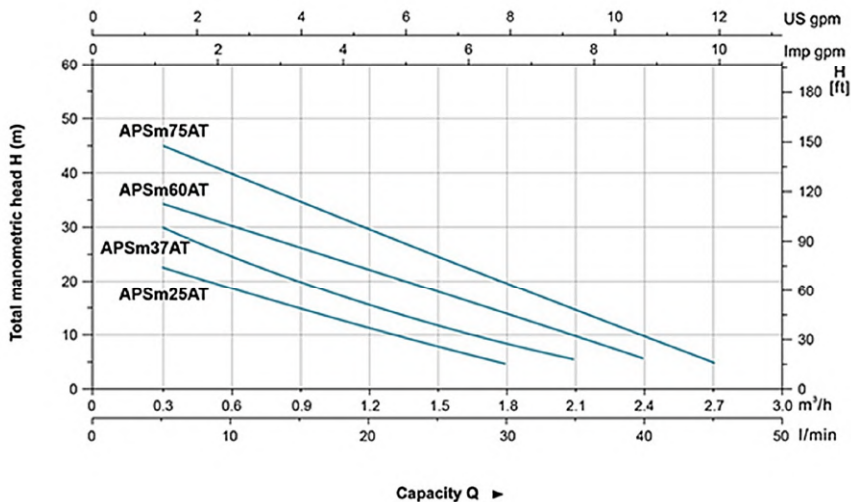
Model	Power		Q(m <sup>3</sup> /h)	0	0.3	0.6	0.9	1.2	1.5	1.8	2.1	2.4	2.7	3.0
	kW	HP		Q(l/min)	0	5	10	15	20	25	30	35	40	45
APSm-25AT	0.25	0.3	H (m)	25	22	20	15	10	8	5	-	-	-	-
APSm-37AT	0.37	0.5		35	30	25	20	15	12	8	5	-	-	-
APSm-60AT	0.6	0.8		40	35	30	25	22	18	15	10	5	-	-
APSm-75AT	0.75	1.0		50	45	40	35	30	25	18	15	10	5	-

## مشخصات ابعادی



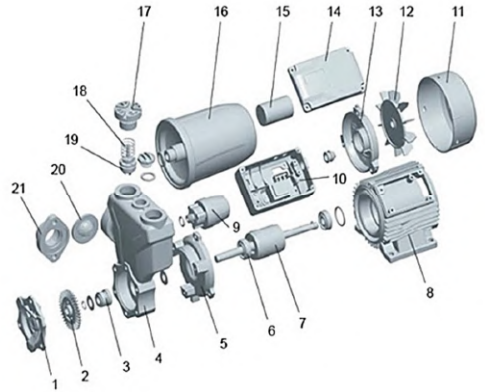
Model	DN1	DN2	L (mm)	W (mm)	H (mm)	L <sub>1</sub> (mm)	W <sub>1</sub> (mm)	W <sub>2</sub> (mm)	H <sub>1</sub> (mm)	H <sub>2</sub> (mm)
APSm25AT	1"	1"	235	195	228	80	100	160	63	80
APSm37AT			235	198	228	80	100	150	63	80
APSm60AT			270	224	242	90	112	162	71	85
APSm75AT			270	224	242	90	112	162	71	85

## منحنی هیدرولیکی



## مشخصات اجزاء

ردیف	نوع	جنس
۱	پوشش پمپ	برنج
۲	پروانه	برنج
۳	سیل مکانیکی	کربن / سرامیک
۴	بدنه پمپ	چدن HT۲۰۰
۵	پلیت روبرو	چدن HT۲۰۰
۶	بهرینگ	
۷	روتور	
۸	استاتور	
۹	سنسور فشار	
۱۰	جعبه پوشش	ABS
۱۱	پوشش فن	PP-GF۱۰
۱۲	فن	PP-GF۱۵
۱۳	پلیت عقب	آلومینیوم ZL۱۰۲
۱۴	پوشش ترمینال	ABS
۱۵	خازن	
۱۶	منبع تحت فشار	آهن
۱۷	راس پمپ	PA۶۶
۱۸	فتر سوپاپ	استیل استنلس ۳۰۴
۱۹	سوپاپ	پلی پروپیلن
۲۰	واشر سیل	لاستیک
۲۱	اتصال ورودی	چدن HT۲۰۰



## مشخصات بسته بندی

مدل MODEL	وزن (کیلوگرم) Weight (kg)	طول (میلی متر) Length L (mm)	عرض (میلی متر) Width W (mm)	ارتفاع (میلی متر) Height H (mm)
APSm25AT	9.23	290	245	275
APSm37AT	10.1	290	245	275
APSm60AT	13.1	315	285	300
APSm75AT	14.06	315	285	300

