

سری APm

کاربرد:

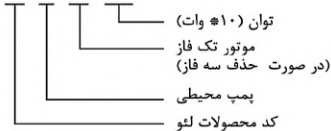
- مناسب برای انتقال آب صاف عاری از هرگونه مواد جامد یا سایر مایعاتی که از نظر خواص شیمیایی و فیزیکی مشابه به آب باشند.
- تقویت فشار آب در مصارف خانگی
- انتقال آب در مزارع و باغداری ها
- مصارف صنعتی (سیستم آشنشانی، سیستم های تهویه مطبوع و غیره)

مشخصات پمپ:

- بدنه پمپ از جنس چدن و محافظت شده با ضدزنگ مخصوص
- پروانه برنجی در پمپ محیطی APm
- شفت ضدزنگ استیل ۳۰۴ AISI
- حداکثر دمای مایع: ۴۰+ درجه سانتیگراد
- حداکثر ارتفاع مکش: ۸ متر

کد شناسایی:

A P m 37



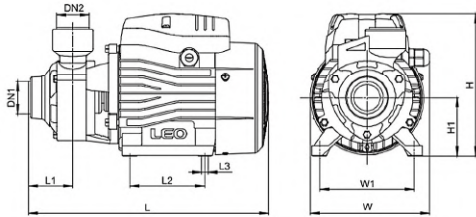
مشخصات موتور:

- بهرینگ ها ساخت کمپانی C & U
- سیم پیچ الکتروموتور از جنس مس
- استفاده از محافظ حرارتی داخلی در موتور های تکفاز
- کلاس حفاظتی موتور IPX ۴
- حداکثر دمای محیط تا ۴۰ درجه سانتی گراد

داده های تکنیکال

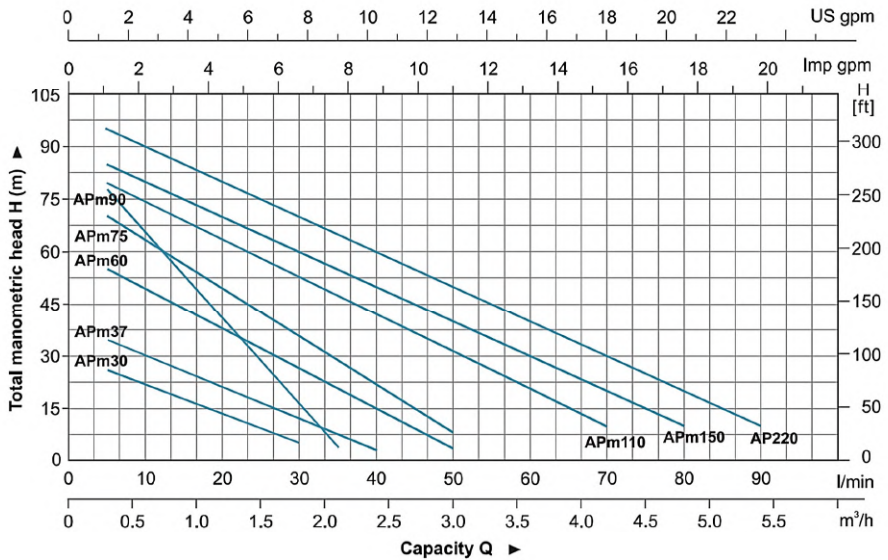
MODEL		POWER		Q (m ³ /h)													
Single Phase	Three Phase	kW	HP	0	0.3	0.6	0.9	1.2	1.5	1.8	2.1	2.4	3.0	3.6	4.2	4.8	5.4
				Q (l/min)													
APm30	—	0.3	0.4	0	5	10	15	20	25	30	35	40	50	60	70	80	90
APm37	—	0.37	0.5	30	26	20	15	12	8	5	2	-	-	-	-	-	-
APm60	—	0.6	0.8	40	35	30	25	20	15	10	5	2	-	-	-	-	-
APm75	—	0.75	1.0	60	55	50	40	35	30	25	20	10	5	-	-	-	-
APm90	—	0.75	1.0	75	70	60	50	45	35	28	22	15	5	-	-	-	-
APm110	—	1.1	1.5	90	75	60	50	35	25	15	5	-	-	-	-	-	-
APm110	AP110	1.1	1.5	85	80	75	65	60	55	50	45	40	30	18	10	-	-
APm150	AP150	1.5	2.0	90	86	80	75	70	65	60	55	50	40	30	20	10	-
—	AP220	2.2	3.0	100	96	90	85	80	75	70	65	60	50	40	30	20	10

مشخصات ابعادی



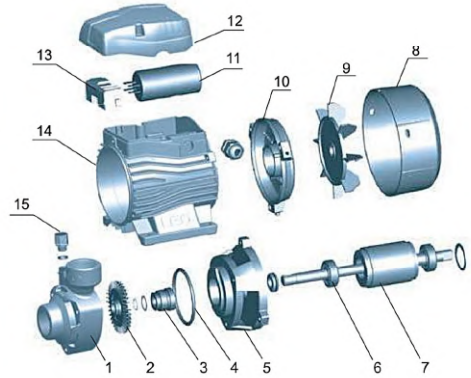
MODEL	DN1	DN2	L (mm)	W (mm)	H (mm)	L ₁ (mm)	L ₂ (mm)	W ₁ (mm)	H ₁ (mm)	L ₃ (mm)
APm30	1"	1"	260	132	155	46.5	80	100	63	8.5
APm37			260	132	155	46.5	80	100	63	8.5
APm60			282	147	183	51	90	112	71	8.5
APm75			300	147	183	54.5	90	112	71	8.5
APm90	3/4"	3/4"	289	147	183	50	90	112	71	8.5
APm110	1"	1"	336	165	210	56	100	125	86	9
APm150			338	165	210	56	100	125	86	9
AP220			338	165	210	56	100	125	86	9

منحنی هیدرولیکی



مشخصات اجزاء

ردیف	نوع	جنس
۱	بدنه پمپ	چدن HT۲۰۰
۲	پروانه	برنج Brass
۳	سیل مکانیکی	کربن / سرامیک
۴	اورینگ	NBR
۵	پشتیبان	چدن HT۲۰۰
۶	بیرینگ	
۷	روتور	
۸	پوشش فن	پلی پروپیلن
۹	فن	پلی پروپیلن
۱۰	پوشش عقب	آلومینیوم ZL۱۰۲
۱۱	خازن	
۱۲	جعبه ترمینال	ABS
۱۳	برد ترمینال	PC
۱۴	استاتور	
۱۵	شیر پرکن	HPb59-1



مشخصات بسته بندی

مدل	وزن (کیلوگرم)	طول (میلی متر)	عرض (میلی متر)	ارتفاع (میلی متر)
Model	GW (Kgs)	L (mm)	W (mm)	H (mm)
APm30	5.1	283	158	171
APm37	5.5	283	158	171
APm60	9.0	315	190	210
APm75	10.5	335	190	210
APm90	10.5	335	190	210
APm110	15.9	370	210	235
APm150	16.5	370	210	235
AP220	17.2	370	210	235

