

## سری AJm-S

### کاربرد :

- مناسب برای انتقال آب صاف عاری از هرگونه مواد جامد یا سایر مایعاتی که از نظر خواص شیمیایی و فیزیکی مشابه به آب باشند.
- تقویت فشار آب در مصارف خانگی
- سیستم های آبیاری در باغبانی
- تخلیه چاه ها و حوضچه های کم عمق
- مصارف صنعتی ، سیستم های تهویه مطبوع و غیره

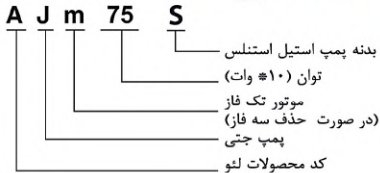
### مشخصات پمپ :

- بدنه پمپ از جنس استیل و محافظت شده با ضدزنگ مخصوص
- شفت خدزنگ استیل ۳۰۴ AISI
- حداکثر دمای مایع: ۶۰+ درجه سانتیگراد
- حداکثر ارتفاع مکش: ۰.۹ متر

### مشخصات موتور :

- بپرینگ ها ساخت کمپانی C & U
- سیم پیچ الکتروموتور از جنس مس
- استفاده از محافظ حرارتی داخلی در موتور های تکفاز
- کلاس حفاظتی موتور IPX ۴
- حداکثر دمای محیط تا ۴۰ درجه سانتی گراد

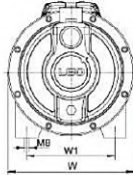
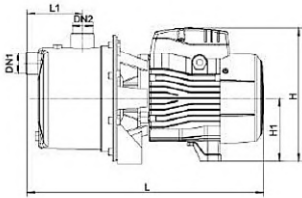
### کد شناسایی :



## داده های تکنیکال

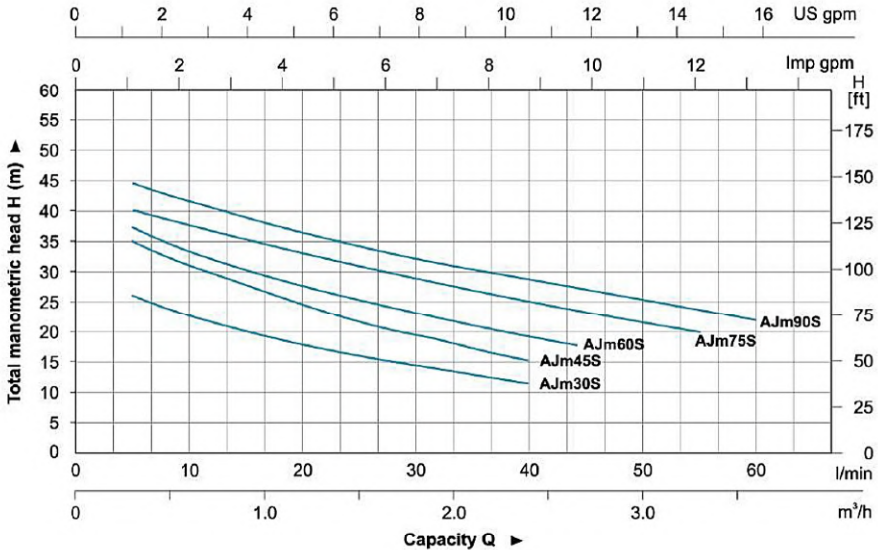
MODEL	POWER		Q (m <sup>3</sup> /h)	0	0.6	0.6	0.9	1.2	1.5	1.8	2.1	2.4	2.8	3.0	3.3	3.6
	kW	HP		Q (l/min)	0	5	10	15	20	25	30	35	40	47	50	55
AJm30S	0.3	0.4	H (m)	30	26	23	20	18	16.5	15	13	11	-	-	-	-
AJm45S	0.45	0.6		38	35	31	27	25	22	20	19	16	-	-	-	-
AJm60S	0.6	0.8		43	37	33	30	27	25	23	21	20	18	-	-	-
AJm75S	0.75	1.0		46	40	38	36	34	32	30	28	27	25	23	20	-
AJm90S	0.9	1.2		48	44	42	39	37	35	34	31	31	29	28	26	22

## مشخصات ابعادی



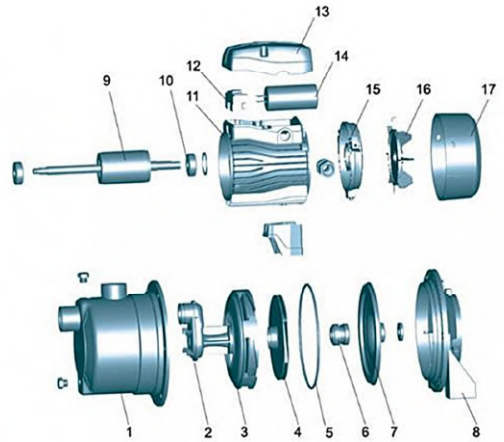
Model	DN1	DN2	L (mm)	W (mm)	H (mm)	L <sub>1</sub> (mm)	W <sub>1</sub> (mm)	H <sub>1</sub> (mm)
AJm30S	1"	1"	337	180	181.5	78	140	181.5
AJm45S			337	180	181.5	78	140	181.5
AJm60S			376	200	214	88.5	140	214
AJm75S			376	200	214	88.5	140	214
AJm90S			376	200	214	88.5	140	214

## منحنی هیدرولیکی



## مشخصات اجزاء

ردیف	نوع	جنس
۱	بدنه پمپ	استیل استنلس ۳۰۴
۲	لوله و توری	پلاستیک مهندسی PPO
۳	دیفیوزر	پلاستیک مهندسی PPO
۴	پروانه	استیل استنلس ۳۰۴
۵	اورینگ	NBR
۶	سیل مکانیکی	کربن / سرامیک
۷	پوشش پراکت	استیل استنلس ۳۰۴
۸	پشتیبان	آلومینیوم ZL۱۰۲
۹	روتور	
۱۰	بیرینگ	
۱۱	استاتور	
۱۲	برد ترمینال	PC
۱۳	جعبه ترمینال	PA۶-GF25
۱۴	خازن	
۱۵	پوشش عقب	آلومینیوم ZL۱۰۲
۱۶	فن	پلی پروپیلن
۱۷	پوشش فن	پلی پروپیلن



## مشخصات بسته بندی

ارتفاع (میلی متر) عرض (میلی متر) طول (میلی متر) وزن (کیلوگرم) مدل

Model	GW (Kgs)	L (mm)	W (mm)	H (mm)
AJm30S	6.0	350	180	220
AJm45S	6.9	350	180	220
AJm60S	9.2	420	228	257
AJm75S	10.1	420	228	257
AJm90S	10.7	420	228	257

