

## سری AJDm

### کاربرد :

- مناسب برای انتقال آب صاف عاری از هرگونه مواد جامد یا سایر مایعاتی که از نظر خواص شیمیایی و فیزیکی مشابه به آب باشند.
- تقویت فشار آب در مصارف خانگی
- سیستم های آبیاری در باغبانی
- تخلیه چاه ها و حوضچه های کم عمق
- مصارف صنعتی ، سیستم های تهویه مطبوع و غیره

### مشخصات پمپ :

- بدنه پمپ از جنس چدن و محافظت شده با ضدزنگ مخصوص
- شفت خدزنگ استیل ۳۰۴ AISI
- حداکثر دمای مایع: ۴۰+ درجه سانتیگراد
- حداکثر ارتفاع مکش: ۰.۹+ متر

### مشخصات موتور :

- بهره‌برگ ها ساخت کمپانی C & U
- سیم پیچ الکتروموتور از جنس مس
- استفاده از محافظ حرارتی داخلی در موتور های تکفاز
- کلاس حفاظتی موتور IPX ۴
- حداکثر دمای محیط تا ۴۰+ درجه سانتی گراد

### کد شناسایی :

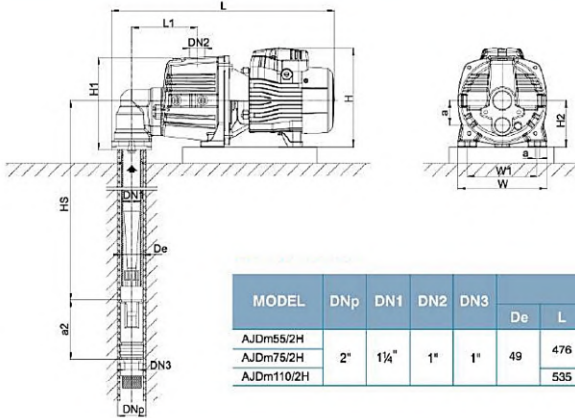
A J D m - 55 / 2 H

- هد بالا
- قطر ورودی (اینچ)  
توان (۱۰ وات)
- موتور تک فاز  
(در صورت حذف سه فاز)
- پمپ جتی چاه عمیق
- کد محصولات لئو

## داده های تکنیکال

| MODEL      | POWER<br>(kW) (HP) | HS<br>(m) | Q <sub>1</sub> (l/min) | H (m) |    |    |    |    |    |    |    |    |    |    |    |    |    |    |    |
|------------|--------------------|-----------|------------------------|-------|----|----|----|----|----|----|----|----|----|----|----|----|----|----|----|
|            |                    |           |                        | 0     | 2  | 4  | 6  | 8  | 10 | 12 | 14 | 16 | 18 | 20 | 22 | 24 | 26 | 28 | 30 |
| AJDm55/2H  | 0.55               | 0.75      | 15                     | 37    | 33 | 30 | 27 | 25 | 23 | 21 | 19 | 17 | 15 | 13 | -  | -  | -  | -  | -  |
| AJDm75/2H  | 0.75               | 1         |                        | 47    | 43 | 40 | 37 | 34 | 31 | 29 | 27 | 25 | 23 | 21 | 19 | 17 | -  | -  | -  |
| AJDm110/2H | 1.1                | 1.5       | 20                     | 70    | 65 | 61 | 57 | 53 | 50 | 47 | 44 | 42 | 40 | 38 | 36 | 34 | 32 | 30 | 28 |
| AJDm55/2H  | 0.55               | 0.75      |                        | 30    | 26 | 23 | 21 | 19 | 17 | 15 | 13 | -  | -  | -  | -  | -  | -  | -  | -  |
| AJDm75/2H  | 0.75               | 1         | 25                     | 39    | 36 | 33 | 30 | 27 | 24 | 22 | 20 | 18 | 17 | -  | -  | -  | -  | -  |    |
| AJDm110/2H | 1.1                | 1.5       |                        | 62    | 57 | 53 | 49 | 46 | 43 | 40 | 38 | 36 | 34 | 32 | 28 | 28 | -  | -  | -  |
| AJDm55/2H  | 0.55               | 0.75      | 30                     | 23    | 19 | 16 | 14 | 12 | -  | -  | -  | -  | -  | -  | -  | -  | -  | -  |    |
| AJDm75/2H  | 0.75               | 1         |                        | 32    | 29 | 26 | 23 | 20 | 18 | 16 | -  | -  | -  | -  | -  | -  | -  | -  |    |
| AJDm110/2H | 1.1                | 1.5       | 35                     | 54    | 49 | 45 | 42 | 39 | 36 | 33 | 31 | 29 | 27 | -  | -  | -  | -  | -  |    |
| AJDm55/2H  | 0.55               | 0.75      |                        | 16    | 13 | -  | -  | -  | -  | -  | -  | -  | -  | -  | -  | -  | -  | -  |    |
| AJDm75/2H  | 0.75               | 1         | 40                     | 25    | 22 | 19 | 16 | -  | -  | -  | -  | -  | -  | -  | -  | -  | -  | -  |    |
| AJDm110/2H | 1.1                | 1.5       |                        | 46    | 42 | 38 | 35 | 32 | 29 | 27 | -  | -  | -  | -  | -  | -  | -  | -  |    |
| AJDm75/2H  | 0.75               | 1         | 40                     | 18    | 15 | -  | -  | -  | -  | -  | -  | -  | -  | -  | -  | -  | -  | -  |    |
| AJDm110/2H | 1.1                | 1.5       |                        | 39    | 35 | 31 | 28 | -  | -  | -  | -  | -  | -  | -  | -  | -  | -  | -  |    |
| AJDm110/2H | 1.1                | 1.5       | 40                     | 32    | 28 | -  | -  | -  | -  | -  | -  | -  | -  | -  | -  | -  | -  | -  |    |

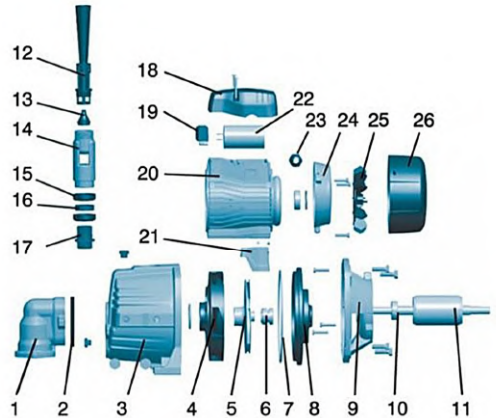
## مشخصات ابعادی



| MODEL      | DNp | DN1    | DN2 | DN3 | DIMENSIONS (mm) |     |     |     |     |     |     |     |    |     |    |
|------------|-----|--------|-----|-----|-----------------|-----|-----|-----|-----|-----|-----|-----|----|-----|----|
|            |     |        |     |     | De              | L   | H   | W   | L1  | H1  | H2  | W1  | a  | a2  | S  |
| AJDm55/2H  | 2"  | 1 1/4" | 1"  | 1"  | 49              | 476 | 212 | 190 | 140 | 204 | 110 | 150 | 53 | 128 | 10 |
| AJDm75/2H  |     |        |     |     | 535             | 237 | 206 | 153 | 211 | 112 | 166 |     |    |     |    |
| AJDm110/2H |     |        |     |     |                 |     |     |     |     |     |     |     |    |     |    |

## مشخصات اجزاء

| ردیف | نوع            | جنس                   |
|------|----------------|-----------------------|
| ۱    | زانو           | چدن HT۲۰۰             |
| ۲    | واشر سیل       | NBR                   |
| ۳    | بدنه پمپ       | چدن HT۲۰۰             |
| ۴    | دیفیوزر        | پلاستیک مهندسی PPO    |
| ۵    | پروانه         | استیل استنلس ۳۰۴      |
| ۶    | سیل مکانیکی    | کربن / سرامیک         |
| ۷    | اورینگ         | NBR                   |
| ۸    | پوشش پشتیبان   | چدن HT۲۰۰ / استیل ۳۰۴ |
| ۹    | پشتیبان        | آلومینیوم ZL۱۰۲       |
| ۱۰   | بیرینگ         |                       |
| ۱۱   | روتور          |                       |
| ۱۲   | لوله ونتوری    | پلاستیک مهندسی PPO    |
| ۱۳   | نازل           | پلاستیک مهندسی PPO    |
| ۱۴   | تخلیه کن       | چدن HT۲۰۰             |
| ۱۵   | فنجان سیل      | NBR                   |
| ۱۶   | روکش مس        | HPb59-1               |
| ۱۷   | آستین مس       | HPb59-1               |
| ۱۸   | جعبه ترمینال   | PA6-GF25              |
| ۱۹   | برد ترمینال    | PC                    |
| ۲۰   | استاتور        |                       |
| ۲۱   | پایه موتور     | PA6                   |
| ۲۲   | خازن           |                       |
| ۲۳   | نگهدارنده کابل |                       |
| ۲۴   | پوشش عقب       | آلومینیوم ZL۱۰۲       |
| ۲۵   | فن             | پلاستیک مهندسی PPO    |
| ۲۶   | پوشش فن        | پلاستیک مهندسی PPO    |



## مشخصات بسته بندی

| مدل       | وزن<br>(کیلوگرم) | طول<br>(میلی متر) | عرض<br>(میلی متر) | ارتفاع<br>(میلی متر) |
|-----------|------------------|-------------------|-------------------|----------------------|
| Model     | GW<br>(Kgs)      | L<br>(mm)         | W<br>(mm)         | H<br>(mm)            |
| AJDm55/2H | 15.65            | 500               | 215               | 240                  |
| AJDm55/2H | 16.9             | 500               | 215               | 240                  |
| AJDm55/2H | 21.95            | 585               | 230               | 265                  |

