



سری ACm-BF2

کاربرد:

- مناسب برای انتقال آب صاف عاری از هرگونه مواد جامد یا سایر مایعاتی که از نظر خواص شیمیایی و فیزیکی مشابه به آب باشند.
- تقویت فشار آب در مصارف خانگی
- انتقال آب در مزارع و باغداری ها
- مصارف صنعتی (سیستم آشنشانی، سیستم های تهویه مطبوع و غیره)

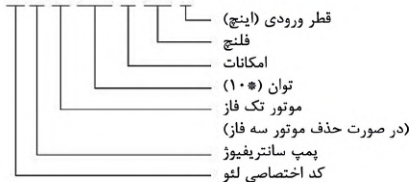


مشخصات پمپ:

- بدنه پمپ از جنس چدن و محافظت شده با ضدزنگ مخصوص
- شفت ضدزنگ استیل ۳۰۴ AISI
- حداکثر دمای مایع: ۴۰+ درجه سانتیگراد
- حداکثر ارتفاع مکش: ۸ متر

کد شناسایی:

ACm150BF2



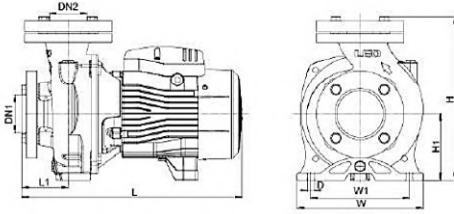
مشخصات موتور:

- بپرینگ ها ساخت کمپانی C & U
- سیم پیچ الکتروموتور از جنس مس
- استفاده از محافظ حرارتی داخلی در موتور های تکفاز
- کلاس حفاظتی موتور IPX ۴
- حداکثر دمای محیط تا ۴۰ درجه سانتی گراد

داده های تکنیکال

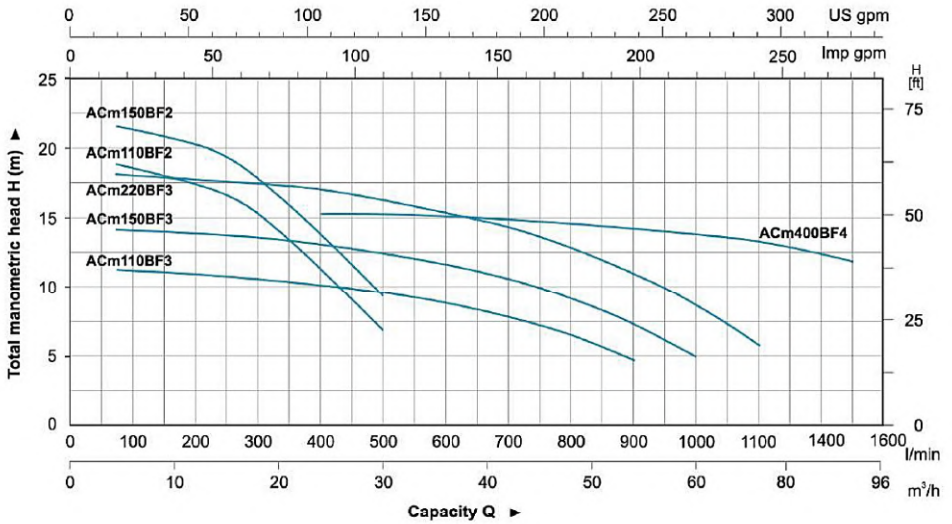
MODEL		POWER		Q (m³/h)															
Single Phase	Three Phase	kW	HP	0	12	18	24	30	36	42	48	54	60	66	72	84	96		
				Q (l/min)															
ACm110BF2	AC110BF2	1.1	1.5	19.5	18.5	16.5	13	8.5	-	-	-	-	-	-	-	-	-		
ACm110BF3	AC110BF3	1.1	1.5	12.6	12.5	21.1	11.5	10.5	9.5	8.4	7.1	5.6	-	-	-	-	-		
ACm150BF2	AC150BF2	1.5	2	22	20.5	18.3	14.5	9.5	-	-	-	-	-	-	-	-	-		
ACm150BF3	AC150BF3	1.5	2	14.6	14.3	14	13.5	12.8	12	11.2	9.9	8.4	6	-	-	-	-		
ACm220BF3	AC220BF3	2.2	3	17.5	17.3	17.1	16.5	16	15.2	14.2	14.2	11.7	10	7.2	-	-	-		
ACm400BF4	AC400BF4	4	5.5	16.5	-	-	16	16.8	16.5	15.3	15.3	15	14.7	14.4	14	13.2	12.1		

مشخصات ابعادی



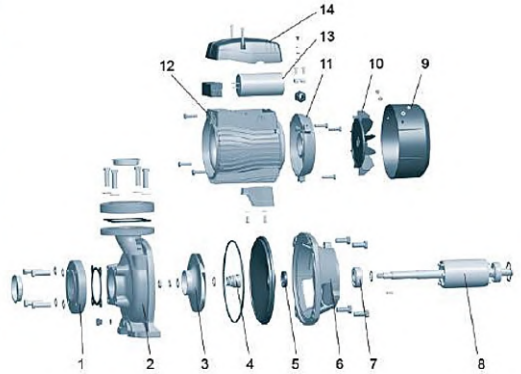
Model	DN1	DN2	L (mm)	W (mm)	H (mm)	L ₁ (mm)	W ₁ (mm)	H ₁ (mm)	D (mm)
ACm110BF2	2"	2"	392	206	270	64.5	166	112	10
ACm110BF3	3"	3"	403	230	300	86	180	120	12
ACm150BF2	2"	2"	392	206	270	64.5	166	112	10
ACm150BF3	3"	3"	403	230	300	86	180	120	12
ACm220BF3	3"	3"	471	230	300	86	180	120	12
ACm400BF4	4"	4"	593	281.5	398	120.5	206	160	16

منحنی هیدرولیکی



مشخصات اجزاء

ردیف	نوع	جنس
۱	فلنج	چدن HT۲۰۰
۲	بدنه پمپ	چدن HT۲۰۰
۳	جنس پروانه	استیل استلس ۳۰۴ / برنج
۴	سیل مکانیکی	کربن / سرامیک
۵	روغن سیل	
۶	پوشش پشتیبان	چدن HT۲۰۰
۷	بیرینگ	
۸	روتور	
۹	پوشش فن	پلی پروپیلن
۱۰	فن	پلی پروپیلن
۱۱	پوشش عقب	چدن HT۲۰۰
۱۲	استاتور	
۱۳	خازن	
۱۴	جعبه ترمنال	PA۶-GF۲۵



مشخصات بسته بندی

مدل	وزن (کیلوگرم)	طول (میلی متر)	عرض (میلی متر)	ارتفاع (میلی متر)
Model	GW (Kgs)	L (mm)	W (mm)	H (mm)
ACm110BF2	22.2	414	230	300
ACm150BF2	24	414	230	300
ACm110BF3	31.5	433	255	332
ACm150BF3	32.5	433	255	332
ACm220BF3	40	522	288	332
ACm400BF4	72.8	658	330	457

