

سری ACm-B3

کاربرد:

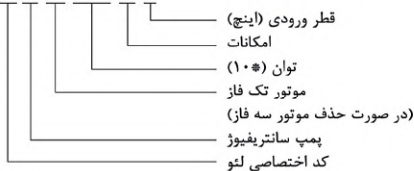
- مناسب برای انتقال آب صاف عاری از هرگونه مواد جامد یا سایر مایعاتی که از نظر خواص شیمیایی و فیزیکی مشابه به آب باشند.
- تقویت فشار آب در مصارف خانگی
- انتقال آب در مزارع و باغداری ها
- مصارف صنعتی (سیستم آتشنشانی، سیستم های تهویه مطبوع و غیره)

مشخصات پمپ:

- بدنه پمپ از جنس چدن و محافظت شده با ضدزنگ مخصوص
- شفت ضدزنگ استیل ۳۰۴ AISI
- حداکثر دمای مایع: +۴۰ درجه سانتیگراد
- حداکثر ارتفاع مکش: ۸ متر

کد شناسایی:

ACm 220 B 3



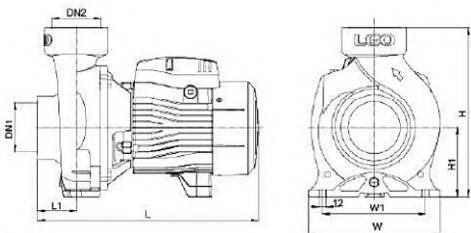
مشخصات موتور:

- بپرینگ ها ساخت کمپانی C & U
- سیم پیچ الکتروموتور از جنس مس
- استفاده از محافظ حرارتی داخلی در موتور های تکفاز
- کلاس حفاظتی موتور IPX ۴
- حداکثر دمای محیط تا ۴۰ درجه سانتی گراد

داده های تکنیکال

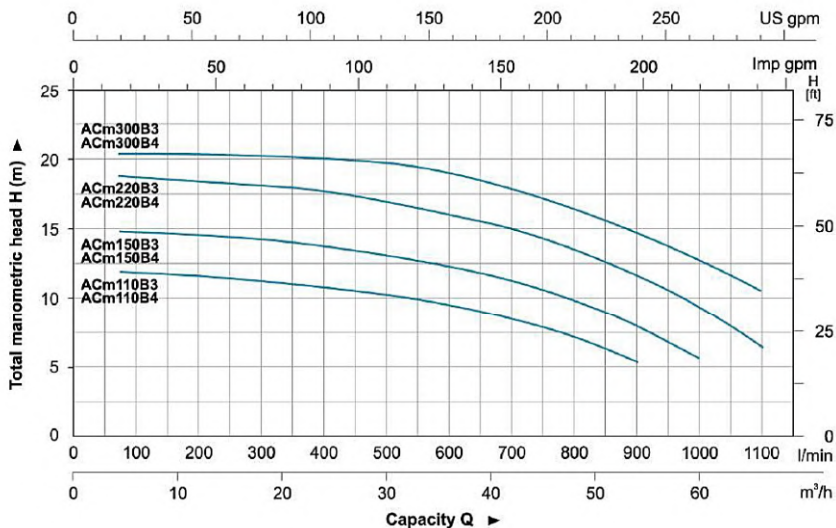
MODEL		POWER		Q (m ³ /h)	0	12	18	24	30	36	42	48	54	60	66	71	
Single Phase	Three Phase	KW	HP	Q (l/min)	0	200	300	400	500	600	700	800	900	1000	1100	1200	
ACm110B3	AC110B3	1.1	1.5	H (m)	12.5	12.5	12.1	11.5	10.5	9.5	8.4	7.1	5.5	-	-	-	
ACm110B4	AC110B4	1.1	1.5		12.5	12.5	12.1	11.5	10.5	9.5	8.4	7.1	5.5	-	-	-	-
ACm150B3	AC150B3	1.5	2		14.5	14.3	14	13.5	12.8	12	11.2	9.9	8.4	6	-	-	-
ACm150B4	AC150B4	1.5	2		14.5	14.3	14	13.5	12.8	12	11.2	9.9	8.4	6	-	-	-
ACm220B3	AC220B3	2.2	3		17.5	17.3	17.1	16.5	16	15.2	14.2	13.2	11.7	10	7.2	-	-
ACm220B4	AC220B4	2.2	3		17.5	17.3	17.1	16.5	16	15.2	14.2	13.2	11.7	10	7.2	-	-
ACm300B3	AC300B3	3	4		20	19.8	19.6	19.5	19	18.3	17.5	16.2	14.6	13	11.5	10	-
ACm300B4	AC300B4	3	4		20	19.8	19.6	19.5	19	18.3	17.5	16.2	14.6	13	11.5	10	-

مشخصات ابعادی



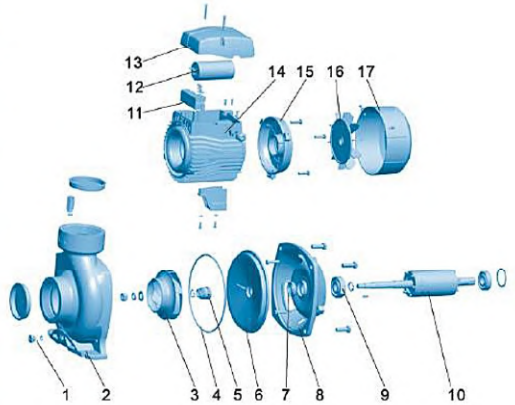
Model	DN1	DN2	L (mm)	W (mm)	H (mm)	L ₁ (mm)	W ₁ (mm)	H ₁ (mm)
ACm110B3	3"	3"	386	230	295	68	180	120
ACm110B4	4"	4"	393	230	295	75	180	120
ACm150B3	3"	3"	386	230	295	68	180	120
ACm150B4	4"	4"	393	230	295	75	180	120
ACm220B3	3"	3"	453	230	295	68	180	120
ACm220B4	4"	4"	460	230	295	75	180	120
ACm300B3	3"	3"	453	230	295	68	180	120
ACm300B4	4"	4"	460	230	295	75	180	120

منحنی هیدرولیکی



مشخصات اجزاء

ردیف	نوع	جنس
۱	ورودی پرن	HPD۵۹-۱
۲	بدنه پمپ	چدن HT۲۰۰
۳	جنس پروانه	برنج
۴	اورینگ	NBR
۵	سیل مکانیکی	کربن / سرامیک
۶	پوشش پشتیبان	چدن HT۲۰۰
۷	روغن سیل	چدن HT۲۰۰
۸	پشتیبان	چدن HT۲۰۰
۹	بهرینگ	
۱۰	روئور	
۱۱	برد ترمینال	PC
۱۲	خازن	
۱۳	جعبه ترمینال	ABS
۱۴	پوشش عقب	آلومینیوم ZL۱۰۲
۱۵	فن	پلی پروپیلن
۱۶	پوشش فن	پلی پروپیلن



مشخصات بسته بندی

مدل	وزن (کیلوگرم)	طول (میلی متر)	عرض (میلی متر)	ارتفاع (میلی متر)
Model	GW (Kgs)	L (mm)	W (mm)	H (mm)
ACm110B3	26.3	433	255	332
ACm110B4	29.5	433	255	332
ACm150B3	27.2	433	255	332
ACm150B4	30.4	433	255	332
ACm220B3	34.8	522	288	331
ACm220B4	38	522	288	331
ACm300B3	37.3	522	288	331
ACm300B4	40.5	522	288	331

