

## سری ACm-B2

### کاربرد:

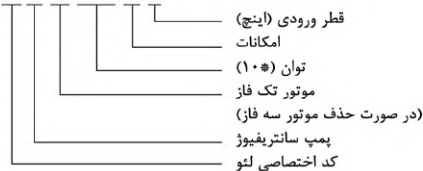
- مناسب برای انتقال آب صاف عاری از هرگونه مواد جامد یا سایر مایعاتی که از نظر خواص شیمیایی و فیزیکی مشابه به آب باشند.
- تقویت فشار آب در مصارف خانگی
- انتقال آب در مزارع و باغداری ها
- مصارف صنعتی (سیستم آشنشانی، سیستم های تهویه مطبوع و غیره)

### مشخصات پمپ:

- بدنه پمپ از جنس چدن و محافظت شده با ضدزنگ مخصوص
- شفت ضدزنگ استیل AISI ۳۰۴
- حداکثر دمای مایع: ۴۰+ درجه سانتیگراد
- حداکثر ارتفاع مکش: ۸ متر

### کد شناسایی:

#### ACm 110 B 2



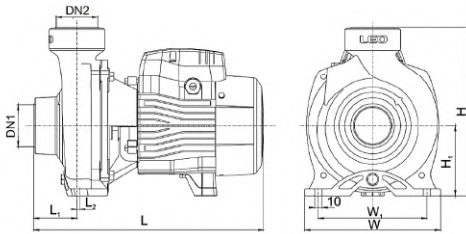
### مشخصات موتور:

- بهرینگ ها ساخت کمپانی C & U
- سیم پیچ الکتروموتور از جنس مس
- استفاده از محافظ حرارتی داخلی در موتور های تکفاز
- کلاس حفاظتی موتور IPX ۴
- حداکثر دمای محیط تا ۴۰ درجه سانتی گراد

## داده های تکنیکال

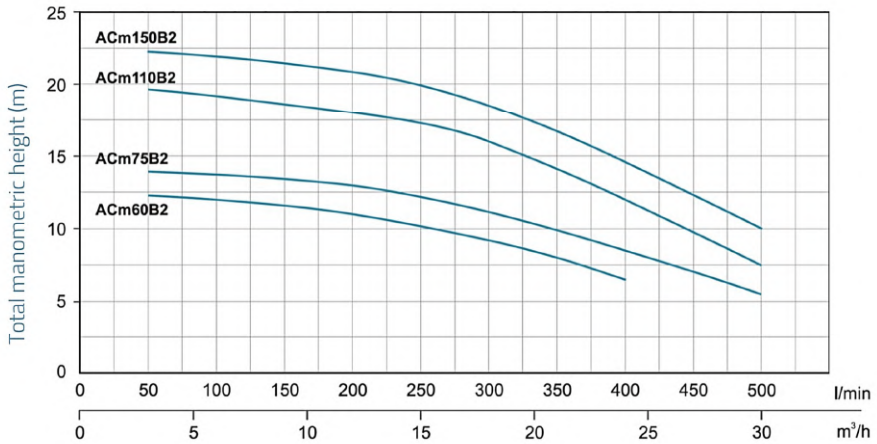
MODEL	kW	Q (m <sup>3</sup> /h)								
		0	6	9	12	15	18	21	24	30
ACm60B2	0.6	12.5	12	11.7	11	10.2	9.2	8	6.5	
AC60B2	0	12.5	12	11.7	11	10.2	9.2	8	6.5	
ACm75B2	0.75	14	13.7	13.5	13	12.3	11.2	9.9	8.5	5.5
AC75B2	0	14	13.7	13.5	13	12.3	11.2	9.9	8.5	5.5
ACm110B2	1.1	19.5	19.2	19	18.5	17.7	16.5	15	13	8.5
AC110B2	1.1	19.5	19.2	19	18.5	17.7	16.5	15	13	8.5
ACm150B2	1.5	22	21.5	21	20.5	19.5	18.3	16.5	14.5	9.5
AC150B2	1.5	22	21.5	21	20.5	19.5	18.3	16.5	14.5	9.5

## مشخصات ابعادی



MODEL	DN1	DN2	L	W	H	L1	L2	W1	H1
ACm60B2	2	2	331	195	242	62.5	4	156	100
AC60B2	2	2	331	195	242	62.5	4	156	100
ACm75B2	2	2	331	195	242	62.5	4	156	100
AC75B2	2	2	331	195	242	62.5	4	156	100
ACm110B2	2	2	378	206	263	59	3.5	166	172
AC110B2	2	2	378	206	263	59	3.5	166	172
ACm150B2	2	2	378	206	263	59	3.5	166	172
AC150B2	2	2	378	206	263	59	3.5	166	172

## منحنی هیدرولیکی

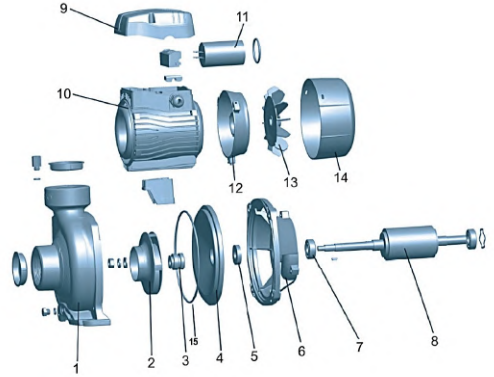


برای خرید و دریافت مشاوره می‌توانید به سایت پمپ خوب مراجعه فرمایید:

**PUMPEKHOOB.COM**

## مشخصات اجزاء

ردیف	نوع	جنس
۱	بدنه پمپ	چدن HT۲۰۰
۲	جنس پروانه	استیل استنلس ۳۰۴
۳	سیل مکانیکی	کربن / سرامیک
۴	پوشش پشتیبان	چدن HT۲۰۰
۵	روغن سیل	
۶	پشتیبان	آلومینیوم ZL۱۰۲
۷	بیرینگ	
۸	روتور	
۹	پوشش ترمینال	ABS
۱۰	استاتور	
۱۱	خازن	
۱۲	پوشش عقب	آلومینیوم ZL۱۰۲
۱۳	فن	پلی پروپیلن
۱۴	پوشش فن	پلی پروپیلن
۱۵	اورینگ	NBR



## مشخصات بسته بندی

مدل MODEL	وزن (کیلوگرم) Weight (kg)	طول (میلی متر) Length L (mm)	عرض (میلی متر) Width W (mm)	ارتفاع (میلی متر) Height H (mm)
ACm60B2	14.4	375	214	265
AC60B2	14.4	375	214	265
ACm75B2	15.2	375	214	265
AC75B2	15.2	375	214	265
ACm110B2	19.9	415	225	285
AC110B2	19.9	415	225	285
ACm150B2	20.7	415	225	285
AC150B2	20.7	415	225	285

