



سری ACm-CH2

کاربرد:

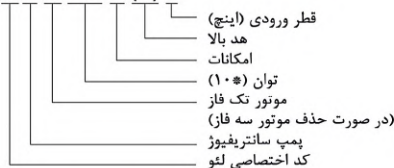
- مناسب برای انتقال آب صاف عاری از هرگونه مواد جامد یا سایر مایعاتی که از نظر خواص شیمیایی و فیزیکی مشابه به آب باشند.
- تقویت فشار آب در مصارف خانگی
- انتقال آب در مزارع و باغداری ها
- مصارف صنعتی (سیستم آتشنشانی، سیستم های تهویه مطبوع و غیره)

مشخصات پمپ:

- بدنه پمپ از جنس چدن و محافظت شده با ضدزنگ مخصوص
- شفت ضدزنگ استیل ۳۰۴ AISI
- حداکثر دمای مایع: +۴۰ درجه سانتیگراد
- حداکثر ارتفاع مکش: ۸ متر

کد شناسایی:

ACm 220 C (H) 2



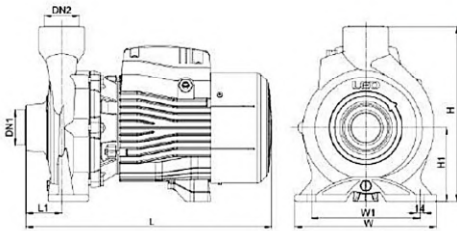
مشخصات موتور:

- بهره‌برگنر ها ساخت کمپانی C & U
- سیم پیچ الکتروموتور از جنس مس
- استفاده از محافظ حرارتی داخلی در موتور های تکفاز
- کلاس حفاظتی موتور IPX ۴
- حداکثر دمای محیط تا ۴۰ درجه سانتی گراد

داده های تکنیکال

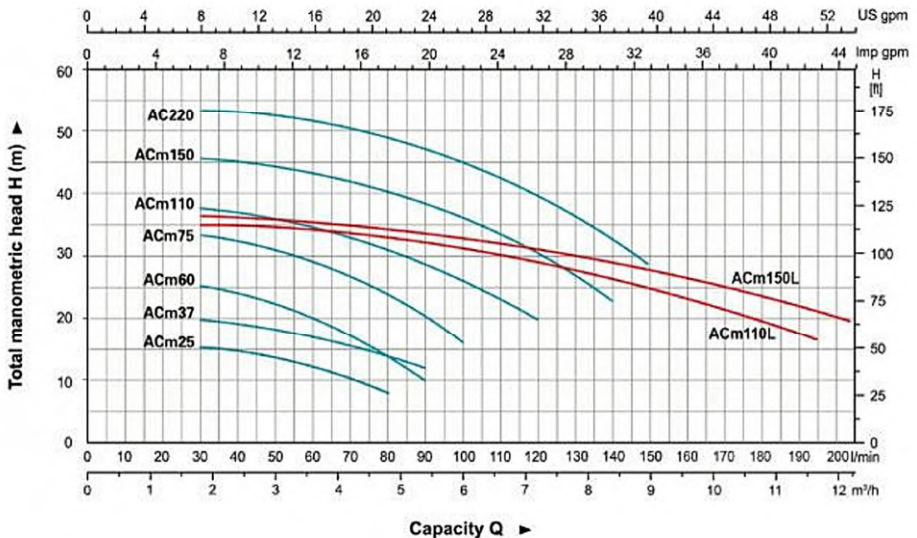
MODEL		POWER		Q (m ³ /h)	0	6	9	12	15	18	24	27	30	36	42	48	54	
Single Phase	Three Phase	KW	HP	Q (l/min)	0	100	150	200	250	300	400	450	500	600	700	800	900	
ACm220CH2	AC220CH2	2.2	3	H (m)	31	30	29.5	28.5	27.5	26	21.5	10.5	-	-	-	-	-	
ACm300CH2	AC300CH2	3	4		38	37.5	37	36	34.5	33	28.5	25.5	-	-	-	-	-	-
ACm400CH2	AC400CH2	4	5.5		49	48	47	46	45	43.5	39.5	37	-	-	-	-	-	-
----	AC550CH2	5.5	7.5		54	52.5	52	51	50	49	46	44	42	-	-	-	-	-
ACm300C2	AC300C2	3	4		30	29.5	29	28.5	28	27	25	23.5	22	19.5	15.5	11.5	-	-
ACm400C2	AC400C2	4	5		39	38.5	38	37.5	37	36	34	32.5	31	28	24	18.5	13	-
----	AC550C2	5.5	7.5		46.5	45.5	45	44.5	43.5	42.5	40	38.5	37	33	28	22	15	-
----	AC750C2	7.5	10		56.5	55	55	54.5	53.5	52.5	50	48.5	46.5	42	36.5	30.5	20	-
----	AC750C4	7.5	10		52.5	52	52	51.5	51	50.5	48	46.5	44.5	40	35.5	30.5	24	-

مشخصات ابعادی



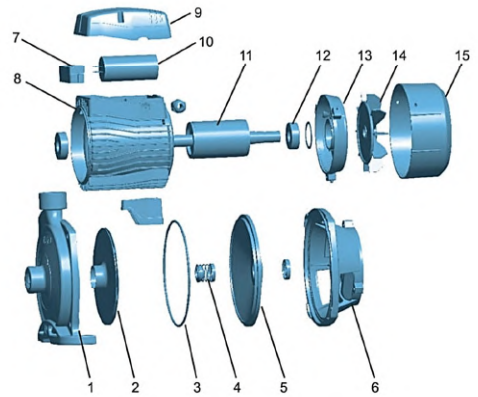
Model	DN1	DN2	L (mm)	W (mm)	H (mm)	L ₁ (mm)	W ₁ (mm)	H ₁ (mm)
ACm220CH2	2"	2"	444	255	315	65	186	132
ACm300CH2			444	255	315	65	186	132
ACm400CH2			496.5	280	326	70	195	136
AC550CH2			496.5	280	326	70	195	136
ACm300C2			444	255	315	65	186	132
ACm400C2			496.5	280	326	70	195	136
AC550C2	4"	3"	496.5	280	326	70	195	136
AC750C2			515	290	360	85	216	150
AC750C4			525	290	360	95	216	150

منحنی هیدرولیکی



مشخصات اجزاء

ردیف	نوع	جنس
۱	بدنه پمپ	چدن HT۲۰۰
۲	جنس پروانه	استیل استنلس ۳۰۴ / برنج
۳	اورینگ	
۴	سیل مکانیکی	کربن / سرامیک
۵	پوشش پشتیبان	چدن HT۲۰۰
۶	پشتیبان	چدن HT۲۰۰
۷	پورد ترمینال	
۸	استاتور	
۹	جعبه ترمینال	ABS
۱۰	خازن	
۱۱	روتور	
۱۲	بیرینگ	
۱۳	پوشش عقب	آلومینیوم ZL۱۰۲
۱۴	فن	پلی پروپیلن
۱۵	پوشش فن	پلی پروپیلن



مشخصات بسته بندی

مدل	وزن (کیلوگرم)	طول (میلی متر)	عرض (میلی متر)	ارتفاع (میلی متر)
Model	GW (Kgs)	L (mm)	W (mm)	H (mm)
ACm220CH2	39	507	304	372
ACm300CH2	41.8	507	304	372
ACm400CH2	56.5	562	328	383
AC550CH2	57.1	562	328	383
ACm300C2	41.4	507	304	372
ACm400C2	57.5	562	328	372
AC550C2	55.5	562	328	383
AC750C2	62	587	338	417
AC750C4	63.7	587	338	417

