

## سری ABK

### کاربرد :

- تامین فشار آب در مصارف خانگی و صنعتی
- استفاده در صنایع دارویی ، غذایی و شیمیایی
- تامین فشار آب در گلخانه ها ، استخر های پرورش ماهی
- آبیاری باغات و مزارع کشاورزی
- استفاده در سیستم های تهویه مطبوع و گرمایشی

### مشخصات پمپ :

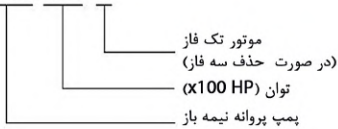
- شفت و بدنه ضدزنگ استیل ۳۰۴ AISI
- دمای مایع: ۱۵- تا ۸۰+ درجه سانتیگراد
- PH مایع : ۵-۹
- حداکثر قطر ذرات : ۱۹ میلی متر

### مشخصات موتور :

- بهره‌برگ ها ساخت کمپانی C & U
- سیم پیچ الکتروموتور از جنس مس
- استفاده از محافظ حرارتی داخلی در موتور های تکفاز
- کلاس حفاظتی موتور IPX ۴
- حداکثر دمای محیط تا ۴۰ درجه سانتی گراد

### کد شناسایی :

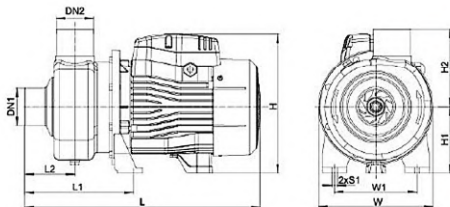
ABK 200 D



## داده های تکنیکال

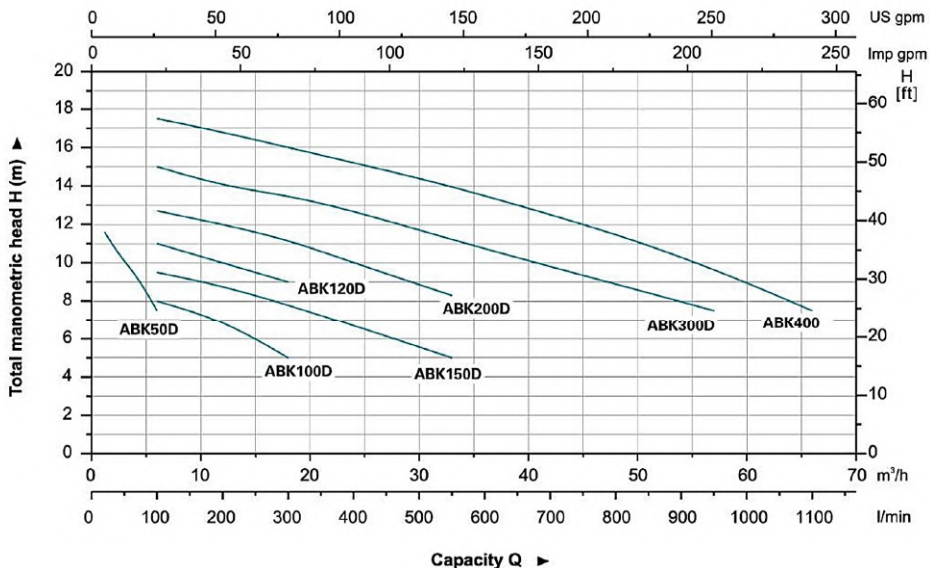
MODEL		POWER		Q (m <sup>3</sup> /h)														Impeller passage (mm)
Single Phase	Three Phase	kW	HP	1.2	2.4	3.6	4.8	6	12	18	24	33	42	48	57	66	Q (l/min)	
				H (m)														
																		20
ABK50D	ABK50	0.37	0.5	11.6	10.5	9.7	8.7	7.5	-	-	-	-	-	-	-	-	9	
ABK100D	ABK100	0.75	1	-	-	-	-	8	7	5	-	-	-	-	-	-	12	
ABK120D	ABK120	0.9	1.2	-	-	-	-	11	10	9	-	-	-	-	-	-	12	
ABK150D	ABK150	1.1	1.5	-	-	-	-	9.5	8.8	7.8	6.7	5	-	-	-	-	12	
ABK200D	ABK200	1.5	2	-	-	-	-	12.7	12	11.2	10	8.3	6.5	-	-	-	16	
ABK300D	ABK300	2.2	3	-	-	-	-	15	14	13.5	12.7	11.2	9.8	8.9	7.5	-	16	
-	ABK400	3	4	-	-	-	-	17.5	16.8	16	15.2	14	12.5	11.5	9.7	7.5	19	

## مشخصات ابعادی



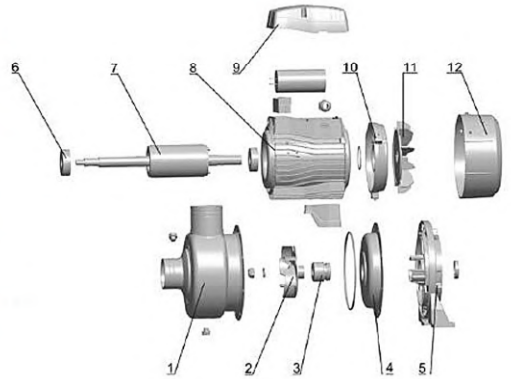
Model	Ports		L (mm)	L <sub>1</sub> (mm)	L <sub>2</sub> (mm)	H (mm)	H <sub>1</sub> (mm)	H <sub>2</sub> (mm)	W (mm)	W <sub>1</sub> (mm)	S <sub>1</sub> (mm)
	DN1	DN2									
ABK50(D)	1 1/2"	1"	280	123	50	180	90	106	170	105	9
ABK100(D)	1 1/2"	1 1/2"	332	160	76	212	100	118	170	120	9
ABK120(D)	1 1/2"	1 1/2"	332	160	76	212	100	118	170	120	9
ABK150(D)	2"	2"	400	184	85	235	112	133	195	140	9
ABK200(D)	2"	2"	400	184	85	235	112	133	195	140	9
ABK300(D)	2 1/2"	2"	450	184	85	252	117	133	195	140	9
ABK400	2 1/2"	2"	450	184	85	252	117	133	195	140	9

## منحنی هیدرولیکی



## مشخصات اجزاء

ردیف	نوع	جنس
۱	بدنه پمپ	استیل استنلس ۳۰۴
۲	پروانه	استیل استنلس ۳۰۴
۳	سیل مکانیکی	کربن / سیلیکون
۴	پوشش براکت	استیل استنلس ۳۰۴
۵	پشتیبان	آلومینیوم ZL۱۰۲
۶	بربرینگ	
۷	روتور	
۸	استاتور	
۹	جعبه ترمینال	PC/ABS
۱۰	پوشش عقب	آلومینیوم ZL۱۰۲
۱۱	فن	PP-GF30
۱۲	پوشش فن	O8F



## مشخصات بسته بندی

ارتفاع (میلی متر) عرض (میلی متر) طول (میلی متر) وزن (کیلوگرم) مدل

Model	GW (Kgs)	L (mm)	W (mm)	H (mm)
ABK50(D)	6.5	310	190	215
ABK100(D)	9.6	360	200	235
ABK120(D)	10.7	360	200	235
ABK150(D)	14	420	235	265
ABK200(D)	15.7	420	235	265
ABK300(D)	20.7	475	230	275
ABK400	21.8	475	230	275

