

سری 2ACm

کاربرد:

- مناسب برای انتقال آب صاف عاری از هرگونه مواد جامد یا سایر مایعاتی که از نظر خواص شیمیایی و فیزیکی مشابه به آب باشند.
- تقویت فشار آب در مصارف خانگی
- انتقال آب در مزارع و باغداری ها
- مصارف صنعتی (سیستم آتشنشانی، سیستم های تهویه مطبوع و غیره)

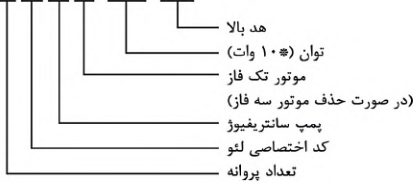
مشخصات پمپ:

- بدنه پمپ از جنس چدن و محافظت شده با ضدزنگ مخصوص
- شفت ضدزنگ استیل ۳۰۴ AISI
- حداکثر دمای مایع: ۴۰+ درجه سانتیگراد
- حداکثر ارتفاع مکش: ۸ متر



کد شناسایی:

2 A C m 150 (H)



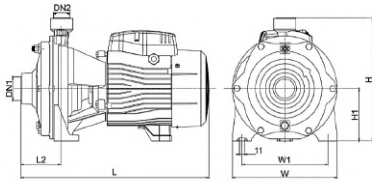
مشخصات موتور:

- بهرینگ ها ساخت کمپانی C & U
- سیم پیچ الکتروموتور از جنس مس
- استفاده از محافظ حرارتی داخلی در موتور های تکفاز
- کلاس حفاظتی موتور IPX ۴
- حداکثر دمای محیط تا ۴۰ درجه سانتی گراد

داده های تکنیکال

MODEL	kW	Q (m ³ /h)	0	1.2	1.8	2.4	3	3.6	4.2	4.8	5.4	6	6.6	7.2	8.4	9.6	10.8	12	15
		Q (l/min)	0	20	30	40	50	60	70	80	90	100	110	120	140	160	180	200	250
2ACm75	0.75		45	42.5	40	37	33.5	28.5	23	15									
2AC75	0.75		45	42.5	40	37	33.5	28.5	23	15									
2ACm110	1.1		47	46	45	44	43	41.5	40	38	35.5	33	30.5	28	22				
2AC110	1.1		47	46	45	44	43	41.5	40	38	35.5	33	30.5	28	22				
2ACm150	1.5		57.5	55.5	54.5	53.5	52	50.5	49	47	44.5	41.5	38.5	35	28	20			
2AC150	1.5		57.5	55.5	54.5	53.5	52	50.5	49	47	44.5	41.5	38.5	35	28	20			
2ACm150H	1.5		63.5	60.5	58.5	56.5	54	51.5	48.5	45	41	37.5	33.5	29					
2AC150H	1.5		63.5	60.5	58.5	56.5	54	51.5	48.5	45	41	37.5	33.5	29					
2AC220	2.2		65	63	62	61	59.5	58	56	54	51.5	49	46	43	36	28.5	20.5		
2ACm300H	3					62	61	60	59	58	56.5	55	53.5	52.5	48.5	44.5	40	35	21
2AC300H	3					67	66	65	64	63	62	61	59.5	59	55.5	52	49	45	33
2AC400H	4					79.5	78.5	77.5	76.5	75.5	74.5	73.5	72	71	67.5	64.5	61	57	45.5

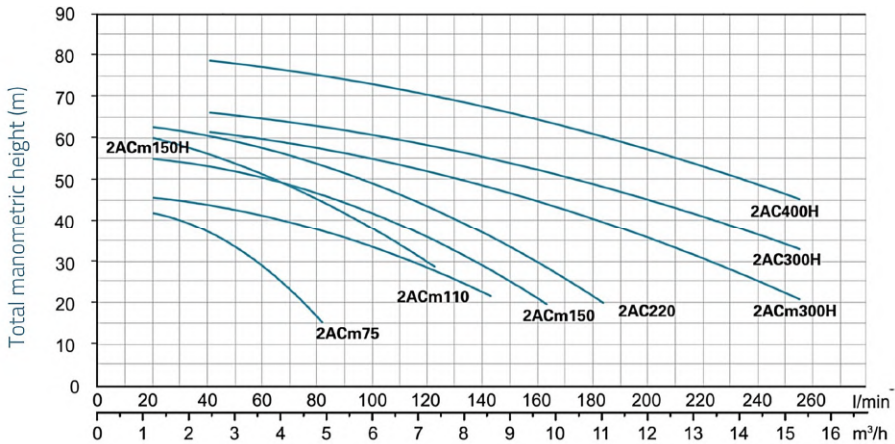
مشخصات ابعادی



MODEL	DN1	DN2	L	L2	H	H1	W	W1
2ACm75	1½	1	336	72	231	100	181	145
2AC75	1½	1	336	72	231	100	181	145
2ACm110	1½	1	379	71	225	93	200	162
2AC110	1½	1	379	71	225	93	200	162
2ACm150	1½	1	400	80	262	112	225	185
2AC150	1½	1	400	80	262	112	225	185
2ACm150H	1½	1	400	80	262	112	225	185
2AC150H	1½	1	400	80	262	112	225	185
2AC220	1½	1	400	80	262	112	225	185
2ACm300H	1½	1½	480	63	311	132	281	234
2AC300H	1½	1½	480	63	311	132	281	234
2AC400H	1½	1½	480	63	311	132	281	234

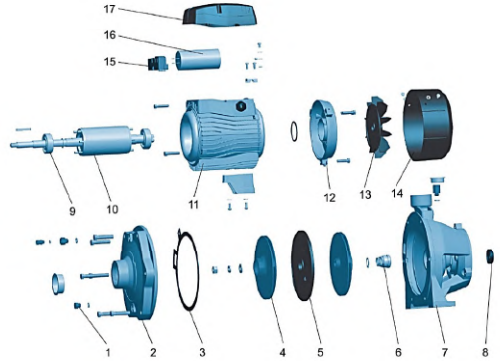
Page 1/2

منحنی هیدرولیکی



مشخصات اجزاء

ردیف	نوع	جنس
۱	شیر تخلیه	برنج HPb59-1
۲	بدنه پمپ	چدن HT200
۳	اورینگ	NBR
۴	جنس پروانه	چدن HT200 / استیل ۳۰۴
۵	دیفیوزر	چدن HT200
۶	سیل مکانیکی	کربن / سرامیک
۷	پوشش پشتیبان	چدن HT200
۸	روغن سیل	
۹	بیرینگ	
۱۰	روتور	
۱۱	استاتور	
۱۲	پوشش عقب	آلومینیوم ZL1۰۲
۱۳	فن	پلی پروپیلن
۱۴	پوشش فن	پلی پروپیلن
۱۵	برد ترمینال	پلی کریات
۱۶	خازن	
۱۷	جعبه ترمینال	رزین PA6



مشخصات بسته بندی

مدل MODEL	وزن (کیلوگرم) Weight (kg)	طول (میلی متر) Length L (mm)	عرض (میلی متر) Width W (mm)	ارتفاع (میلی متر) Height H (mm)
2ACm75	16.8	385	215	270
2AC75	16.8	385	215	270
2ACm110	21	430	235	275
2AC110	21	430	235	275
2ACm150	27.5	445	255	300
2AC150	27.5	445	255	300
2ACm150H	27.8	440	254	299
2AC150H	27.8	440	254	299
2AC220	27.5	445	255	300
2ACm300H	51.9	542	330	346
2AC300H	51.9	542	330	346
2AC400H	52.4	542	330	346

