

۱۴۰۱



نمایندگی فروش بهترین برندهای پمپ

# پمپ خوب

بازرگانی پایا گسترش خورشید تابان

پمپ خوب واردکننده و عامل فروش عمده انواع پمپ آب، در زمینه فروش انواع پمپ، بوستر پمپ، منبع تحت فشار، تجهیزات و تاسیسات صنعتی فعالیت می نماید. شرکت پمپ خوب تولید کننده و سازنده بوستر پمپ های آبرسانی و آتش نشانی و آبیاری با بالاترین کیفیت در ایران است.



پمپ خوب



LEO®



DAB



Pentax  
INDUSTRIES



Emaux



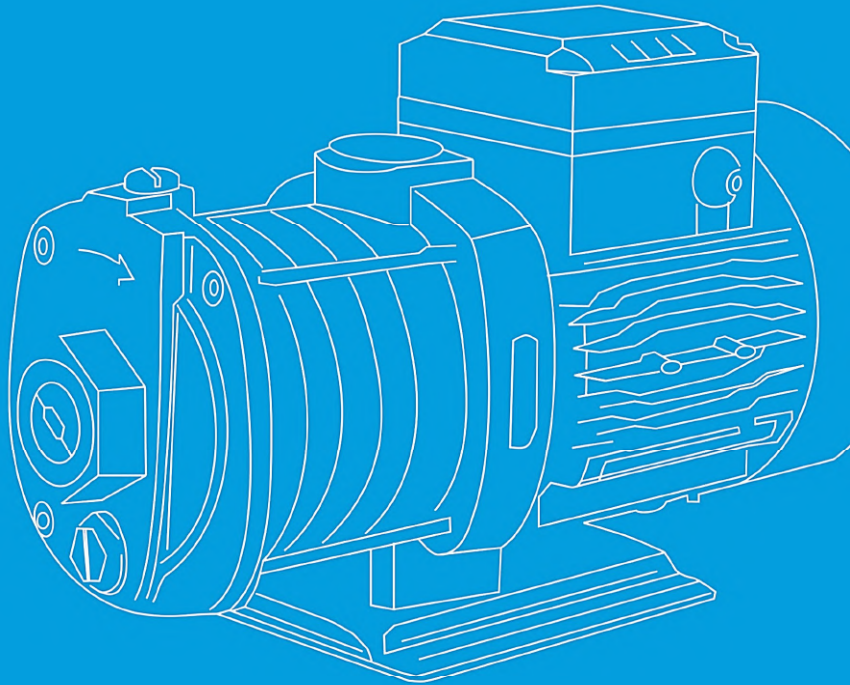
پمپ خوبه خوبه خوب!

[www.pumpekhoob.com](http://www.pumpekhoob.com)

تماس با ما : ۰۲۱-۸۸۸۳۰۰۳۱

# لیست محصولات پمپ لئو

**LEO**® **PUMP**  
LOVE EACH OTHER



## سری XSP-1

### کاربرد:

- تخلیه فاضلاب در کارخانه ها، سایت های ساختمانی و تاسیسات تجاری
- سیستم تخلیه در تصفیه خانه های فاضلاب شهری
- ایستگاه تخلیه در محله های مسکونی، پروژه های شهرداری
- استخرهای متان و آبیاری مزرعه در حومه شهر

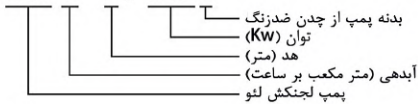


### مشخصات پمپ:

- حداکثر عمق غوطه وری: ۵ متر
- حداکثر دمای مایع: ۴۰+ درجه سانتیگراد
- مقدار pH مایع: ۱-۴
- ویسکوزیته سینماتیک مایع:  $10^{-4} \sim 22 \times 10^{-3} \text{ m}^2/\text{s}$
- حداکثر چگالی مایع: ۱.۲x۱۰۲ کیلوگرم بر متر مکعب

### کد شناسایی:

XSP 8 - 7 / 0.18 I



### مشخصات موتور:

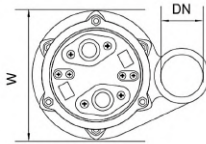
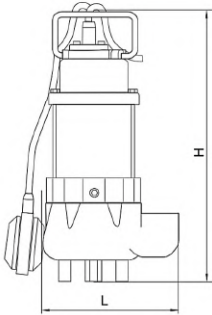
- کلاس عایق: B
- کلاس حفاظتی موتور IP68
- سیم بیچ الکتروموتور از جنس مس
- موتور دارای محافظ حرارتی
- شفت استیل استنلس

## داده های تکنیکال

| مدل            | توان  |      | قطر خروجی            | ولتاژ          | حداکثر دبی       | حداکثر هد    | حداکثر قطر ذرات           |
|----------------|-------|------|----------------------|----------------|------------------|--------------|---------------------------|
| Model          | Power |      | Outlet diameter (mm) | Voltage (V/Hz) | Max.flow (l/min) | Max.head (m) | Max.dia. of particle (mm) |
|                | (kW)  | HP   |                      |                |                  |              |                           |
| XSP8-7/0.18I   | 0.18  | 0.25 | 40,32,25             | 220/50         | 133              | 7            | 15                        |
| XSP9-7.5/0.25I | 0.25  | 0.33 | 40,32,25             | 220/50         | 150              | 7.5          | 15                        |

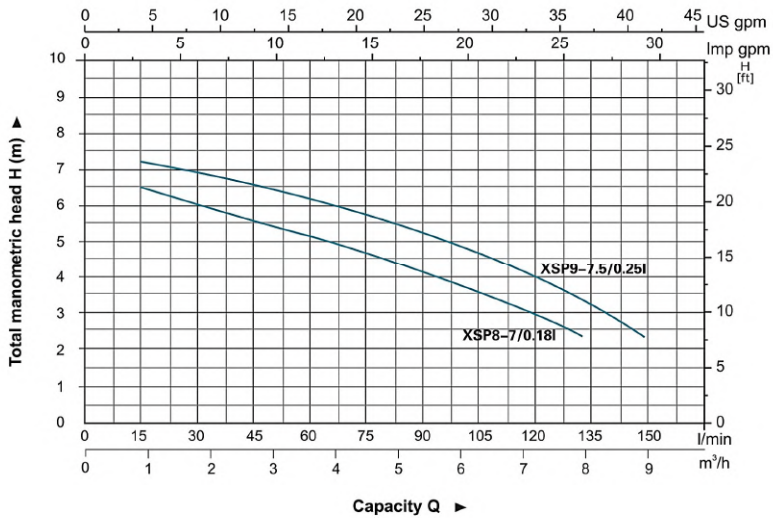


## مشخصات ابعادی



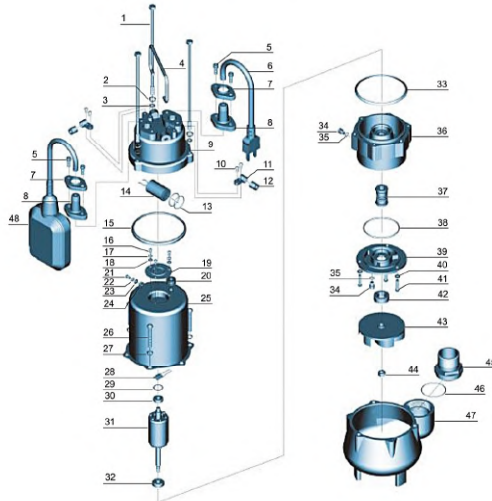
| Model          | DN     | L (mm) | W (mm) | H (mm) |
|----------------|--------|--------|--------|--------|
| XSP8-7/0.18l   | 1 1/4" | 166    | 121    | 335    |
| XSP9-7.5/0.25l |        | 166    | 121    | 355    |

## منحنی هیدرولیکی





## مشخصات اجزاء

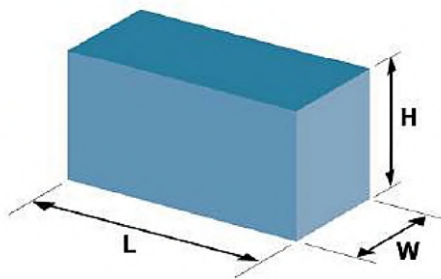


| جنس                 | نوع              | ردیف | جنس          | نوع            | ردیف |
|---------------------|------------------|------|--------------|----------------|------|
|                     | استاتور          | ۲۵   | استیل استنلس | پیچ            | ۱    |
|                     | پیچ              | ۲۶   | استیل استنلس | واشر انبساطی   | ۲    |
| استیل استنلس        | واشر انبساطی     | ۲۷   | استیل استنلس | واشر           | ۳    |
| استیل استنلس        | محافظ حرارتی     | ۲۸   | استیل استنلس | دسته           | ۴    |
|                     | واشر موجی        | ۲۹   | استیل استنلس | پیچ            | ۵    |
| 65Mn                | بلبرینگ          | ۳۰   |              | کابل           | ۶    |
|                     | روتور            | ۳۱   | استیل استنلس | فلنج           | ۷    |
|                     | بلبرینگ          | ۳۲   | CR           | محافظ کابل     | ۸    |
| NBR                 | واشر لاستیکی     | ۳۳   | چدن HT200    | پوشش خازن      | ۹    |
|                     | پیچ              | ۳۴   | استیل استنلس | پیچ            | ۱۰   |
| NBR                 | اورینگ           | ۳۵   | استیل استنلس | فشارنده کابل   | ۱۱   |
| چدن HT200           | قسمت اتصال       | ۳۶   | NR           | محافظ          | ۱۲   |
| کربن / سرامیک       | سیل مکانیکی      | ۳۷   | NBR          | اورینگ         | ۱۳   |
| NBR                 | اورینگ           | ۳۸   |              | خازن           | ۱۴   |
| چدن HT200           | پوشش محافظه روغن | ۳۹   | NBR          | واشر لاستیکی   | ۱۵   |
| استیل استنلس        | واشر             | ۴۰   | استیل        | پیچ            | ۱۶   |
| استیل استنلس        | پیچ              | ۴۱   | 65Mn         | واشر انبساطی   | ۱۷   |
|                     | سیل روغن         | ۴۲   | استیل        | واشر           | ۱۸   |
| پلاستیک مهندسی PA66 | پروانه           | ۴۳   | استیل        | پلیت فشار      | ۱۹   |
| استیل استنلس        | مهره             | ۴۴   | NBR          | نگهدارنده کابل | ۲۰   |
| ABS                 | اتصال            | ۴۵   | CuZn40       | پیچ            | ۲۱   |
| NBR                 | اورینگ           | ۴۶   | 65Mn         | واشر انبساطی   | ۲۲   |
| چدن HT200           | بدنه پمپ         | ۴۷   | CuZn40       | واشر           | ۲۳   |
|                     | سولنج فلوتوری    | ۴۸   | استیل استنلس | مهره           | ۲۴   |

مشخصات بسته بندی

ارتفاع (میلی متر) عرض (میلی متر) طول (میلی متر) وزن (کیلوگرم) مدل

| Model          | GW (Kgs) | L (mm) | W (mm) | H (mm) |
|----------------|----------|--------|--------|--------|
| XSP8-7/0.18l   | 9        | 180    | 180    | 360    |
| XSP9-7.5/0.25l | 10       | 185    | 180    | 360    |



برای خرید و دریافت مشاوره می‌توانید به سایت پمپ خوب مراجعه فرمایید :

**PUMPEKHOOB.COM**

## سری XSP-1

### کاربرد:

- تخلیه فاضلاب در کارخانه ها، سایت های ساختمانی و تاسیسات تجاری
- سیستم تخلیه در تصفیه خانه های فاضلاب شهری
- ایستگاه تخلیه در محله های مسکونی، پروژه های شهرداری
- استخرهای متان و آبیاری مزرعه در حومه شهر

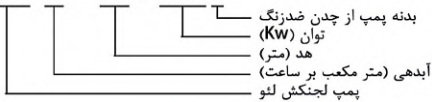


### مشخصات پمپ:

- حداکثر عمق غوطه وری: ۵ متر
- حداکثر دمای مایع: ۴۰+ درجه سانتیگراد
- مقدار pH مایع: ۱۰-۴
- ویسکوزیته سینماتیک مایع:  $10^{-4} \sim 23 \times 10^{-3} \text{ m}^2/\text{s}$
- حداکثر چگالی مایع: ۱.۲x۱۰۲ کیلوگرم بر متر مکعب

### کد شناسایی:

#### XSP 12 – 8.5 / 0.45 I



### مشخصات موتور:

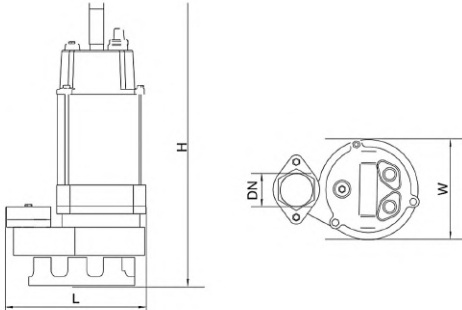
- کلاس عایق: B
- کلاس حفاظتی موتور IP68
- سیم بیچ الکتروموتور از جنس مس
- موتور دارای محافظ حرارتی
- شفت استیل استنلس

## داده‌های تکنیکال

| مدل             | توان  | قطر خروجی | ولتاژ                | حداکثر دبی     | حداکثر هد        | حداکثر قطر ذرات |                           |
|-----------------|-------|-----------|----------------------|----------------|------------------|-----------------|---------------------------|
| Model           | Power |           | Outlet diameter (mm) | Voltage (V/Hz) | Max.flow (l/min) | Max.head (m)    | Max.dia. of particle (mm) |
|                 | (kW)  | HP        |                      |                |                  |                 |                           |
| XSP12-8.5/0.45I | 0.45  | 0.6       | 50                   | 220/50         | 200              | 8.5             | 25                        |
| XSP18-12/0.75I  | 0.75  | 1.0       | 50                   | 220/50         | 300              | 12              | 25                        |

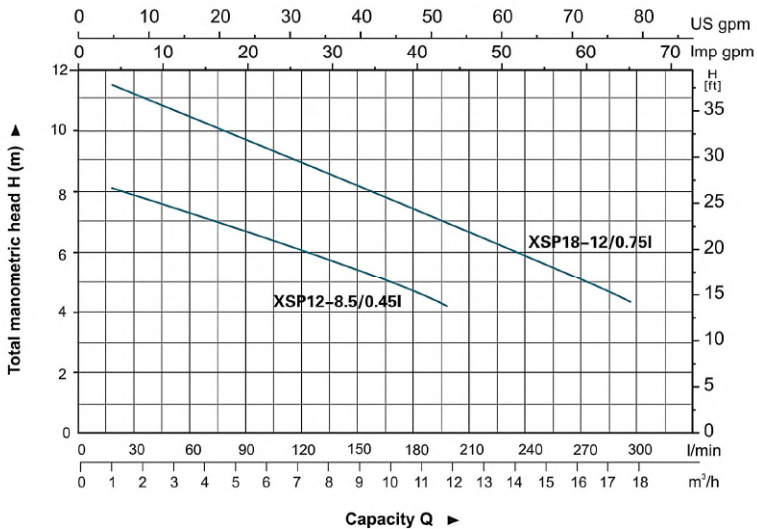


## مشخصات ابعادی

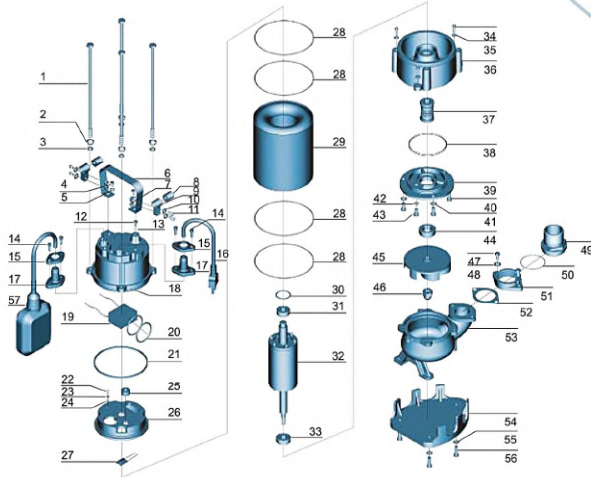


| Model           | DN | L (mm) | W (mm) | H (mm) |
|-----------------|----|--------|--------|--------|
| XSP12-8.5/0.45l | 2" | 225    | 150    | 450    |
| XSP18-12/0.75l  |    | 226    | 159    | 500    |

## منحنی هیدرولیکی



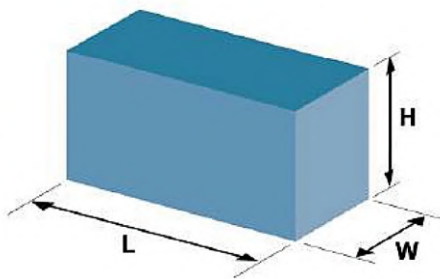
## مشخصات اجزاء



| ردیف | نوع              | جنس               |
|------|------------------|-------------------|
| ۱    | پیچ              | استیل استنلس      |
| ۲    | واشر کششی        | استیل استنلس      |
| ۳    | واشر             | استیل استنلس      |
| ۴    | پیچ              | استیل استنلس      |
| ۵    | واشر             | استیل استنلس      |
| ۶    | دسته             | استیل استنلس      |
| ۷    | مهره             | استیل استنلس      |
| ۸    | محافظ            | NBR               |
| ۹    | فشارنده کابل     | استیل استنلس      |
| ۱۰   | واشر             | استیل استنلس      |
| ۱۱   | پیچ              | استیل استنلس      |
| ۱۲   | پیچ              | استیل استنلس      |
| ۱۳   | اورینگ           | NBR               |
| ۱۴   | پیچ              | استیل استنلس      |
| ۱۵   | فلنج             | استیل استنلس      |
| ۱۶   | کابل             |                   |
| ۱۷   | محافظ کابل       | CR                |
| ۱۸   | پوشش خازن        | چدن HT200         |
| ۱۹   | خازن             |                   |
| ۲۰   | اورینگ           | NBR               |
| ۲۱   | واشر لاستیکی     | NBR               |
| ۲۲   | پیچ              | CuZn40            |
| ۲۳   | واشر کششی        | 65Mn              |
| ۲۴   | واشر             | CuZn40            |
| ۲۵   | نگهدارنده کابل   | NBR               |
| ۲۶   | پوشش موتور       | چدن HT200         |
| ۲۷   | محافظ حرارتی     |                   |
| ۲۸   | اورینگ           | NBR               |
| ۲۹   | استاتور          |                   |
| ۳۰   | واشر موجی        | 65Mn              |
| ۳۱   | بلیبرینگ         |                   |
| ۳۲   | روتور            |                   |
| ۳۳   | بلیبرینگ         |                   |
| ۳۴   | پیچ              | استیل استنلس      |
| ۳۵   | واشر             | استیل استنلس      |
| ۳۶   | قسمت اتصال       | چدن HT200         |
| ۳۷   | سیل مکانیکی      | کربن / سرامیک NBR |
| ۳۸   | اورینگ           | NBR               |
| ۳۹   | پوشش محافظه روغن | چدن HT200         |
| ۴۰   | پیچ              | استیل استنلس      |
| ۴۱   | واشر             | استیل استنلس      |
| ۴۲   | اورینگ           | NBR               |
| ۴۳   | پیچ              | استیل استنلس      |
| ۴۴   | سیل روغن         |                   |
| ۴۵   | پروانه           | چدن HT200         |
| ۴۶   | مهره             | استیل استنلس      |
| ۴۷   | پیچ              | استیل استنلس      |
| ۴۸   | واشر             | استیل استنلس      |
| ۴۹   | اتصال            | ABS               |
| ۵۰   | اورینگ           | NBR               |
| ۵۱   | مهره اتصال       | چدن HT200         |
| ۵۲   | واشر کششی        | NBR               |
| ۵۳   | بدنه پمپ         | چدن HT200         |
| ۵۴   | پلیت پایه        | چدن HT200         |
| ۵۵   | واشر             | استیل استنلس      |
| ۵۶   | پیچ              | استیل استنلس      |
| ۵۷   | سونیج فلوتوری    |                   |

مشخصات بسته بندی

| مدل             | وزن<br>(کیلوگرم) | طول<br>(میلی متر) | عرض<br>(میلی متر) | ارتفاع<br>(میلی متر) |
|-----------------|------------------|-------------------|-------------------|----------------------|
| Model           | GW<br>(Kgs)      | L<br>(mm)         | W<br>(mm)         | H<br>(mm)            |
| XSP12-8.5/0.45I | 18.2             | 495               | 263               | 222                  |
| XSP18-12/0.75I  | 20.2             | 540               | 265               | 195                  |



برای خرید و دریافت مشاوره میتوانید به سایت پمپ خوب مراجعه فرمایید :

**PUMPEKHOOB.COM**



## سری XSP-1

### کاربرد :

- تخلیه فاضلاب در کارخانه ها، سایت های ساختمانی و تاسیسات تجاری
- سیستم تخلیه در تصفیه خانه های فاضلاب شهری
- ایستگاه تخلیه در محله های مسکونی، پروژه های شهرداری
- استخرهای متان و آبیاری مزرعه در حومه شهر

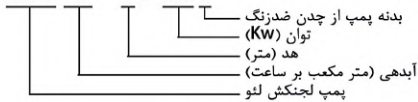
### مشخصات پمپ :

- حداکثر عمق غوطه وری: ۵ متر
- حداکثر دمای مایع: ۴۰+ درجه سانتیگراد
- مقدار pH مایع: ۱۰-۴
- ویسکوزیته سینماتیک مایع:  $10^{-4} \sim 22 \times 10^{-3} \text{ m}^2/\text{s}$
- حداکثر چگالی مایع: ۱.۲x۱۰۲ کیلوگرم بر متر مکعب



### کد شناسایی :

#### XSP 20 - 9 / 1.1 I



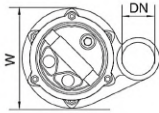
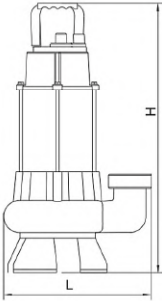
### مشخصات موتور :

- کلاس عایق : B
- کلاس حفاظتی موتور IP68
- سیم پیچ الکتروموتور از جنس مس
- موتور دارای محافظ حرارتی
- شفت استیل استنلس

## داده های تکنیکال

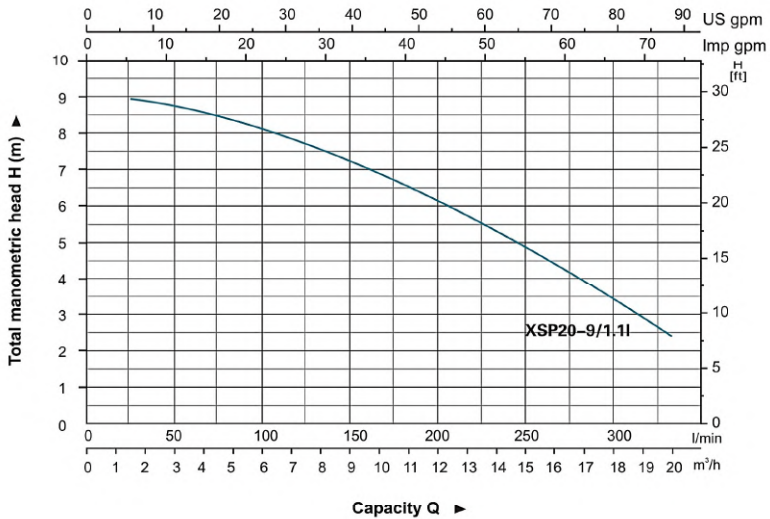
| مدل          | توان  |     | قطر خروجی            | ولتاژ          | حداکثر دبی       | حداکثر هد    | حداکثر قطر ذرات           |
|--------------|-------|-----|----------------------|----------------|------------------|--------------|---------------------------|
| Model        | Power |     | Outlet diameter (mm) | Voltage (V/Hz) | Max.flow (l/min) | Max.head (m) | Max.dia. of particle (mm) |
|              | (kW)  | HP  |                      |                |                  |              |                           |
| XSP20-9/1.1I | 1.1   | 1.5 | 50                   | 220/50         | 333              | 9            | 35                        |

## مشخصات ابعادی

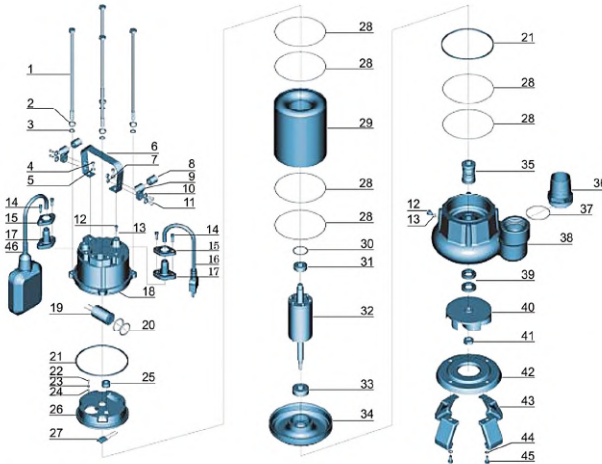


| Model        | DN | L (mm) | W (mm) | H (mm) |
|--------------|----|--------|--------|--------|
| XSP20-9/1.1I | 2" | 280    | 200    | 530    |

## منحنی هیدرولیکی



## مشخصات اجزاء

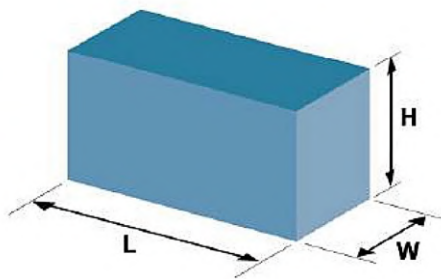


| ردیف | نوع          | جنس          | ردیف | نوع            | جنس           |
|------|--------------|--------------|------|----------------|---------------|
| ۱    | پیچ          | استیل استنلس | ۲۴   | واشر           | CuZn40        |
| ۲    | واشر کششی    | استیل استنلس | ۲۵   | نگهدارنده کابل | NBR           |
| ۳    | واشر         | استیل استنلس | ۲۶   | پوشش بالا      | چدن HT200     |
| ۴    | پیچ          | استیل استنلس | ۲۷   | محافظ حرارتی   | NBR           |
| ۵    | واشر         | استیل استنلس | ۲۸   | اورینگ         | NBR           |
| ۶    | دسته         | استیل استنلس | ۲۹   | استاتور        | 65Mn          |
| ۷    | مهزه         | استیل استنلس | ۳۰   | واشر موجی      | 65Mn          |
| ۸    | محافظ        | NR           | ۳۱   | بلیبرینگ       | 65Mn          |
| ۹    | فشارنده کابل | استیل استنلس | ۳۲   | روتور          | 65Mn          |
| ۱۰   | واشر         | استیل استنلس | ۳۳   | بلیبرینگ       | 65Mn          |
| ۱۱   | پیچ          | استیل استنلس | ۳۴   | پوشش پایین     | چدن HT200     |
| ۱۲   | پیچ          | استیل استنلس | ۳۵   | سیل مکانیکی    | کربن / سرامیک |
| ۱۳   | اورینگ       | NBR          | ۳۶   | اتصال          | ABS           |
| ۱۴   | پیچ          | استیل استنلس | ۳۷   | اورینگ         | NBR           |
| ۱۵   | فلنج         | استیل استنلس | ۳۸   | بدنه پمپ       | چدن HT200     |
| ۱۶   | کابل         |              | ۳۹   | سیل روغن       | چدن HT200     |
| ۱۷   | محافظ کابل   | CR           | ۴۰   | پروانه         | چدن HT200     |
| ۱۸   | پوشش خازن    | چدن HT200    | ۴۱   | مهزه           | استیل استنلس  |
| ۱۹   | خازن         |              | ۴۲   | پوشش پمپ       | استیل استنلس  |
| ۲۰   | اورینگ       | NBR          | ۴۳   | پلیت پایه      | استیل استنلس  |
| ۲۱   | واشر لاستیکی | NBR          | ۴۴   | واشر           | استیل استنلس  |
| ۲۲   | پیچ          | CuZn40       | ۴۵   | پیچ            | استیل استنلس  |
| ۲۳   | واشر کششی    | 65Mn         | ۴۶   | سولنیچ فلوتری  | استیل استنلس  |



مشخصات بسته بندی

| مدل          | وزن<br>(کیلوگرم) | طول<br>(میلی متر) | عرض<br>(میلی متر) | ارتفاع<br>(میلی متر) |
|--------------|------------------|-------------------|-------------------|----------------------|
| Model        | GW<br>(Kgs)      | L<br>(mm)         | W<br>(mm)         | H<br>(mm)            |
| XSP20-9/1.11 | 20.9             | 580               | 320               | 250                  |



برای خرید و دریافت مشاوره میتوانید به سایت پمپ خوب مراجعه فرمایید :

**PUMPEKHOOB.COM**

## سری XSP-1

### کاربرد:

- تخلیه فاضلاب در کارخانه ها، سایت های ساختمانی و تاسیسات تجاری
- سیستم تخلیه در تصفیه خانه های فاضلاب شهری
- ایستگاه تخلیه در محله های مسکونی، پروژه های شهرداری
- استخرهای متان و آبیاری مزرعه در حومه شهر

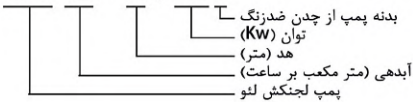
### مشخصات پمپ:

- حداکثر عمق غوطه وری: ۵ متر
- حداکثر دمای مایع: +۴۰ درجه سانتیگراد
- مقدار pH مایع: ۴-۱۰
- ویسکوزیته سینماتیک مایع:  $10^{-4} \sim 22 \times 10^{-3} \text{ m}^2/\text{s}$
- حداکثر چگالی مایع:  $1.2 \times 10^3$  کیلوگرم بر متر مکعب



### کد شناسایی:

#### XSP 42 – 17 / 2.2 I



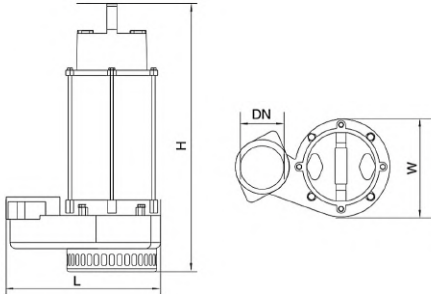
### مشخصات موتور:

- کلاس عایق: B
- کلاس حفاظتی موتور IP68
- سیم بیچ الکتروموتور از جنس مس
- موتور دارای محافظ حرارتی
- شفت استیل استنلس

## داده‌های تکنیکال

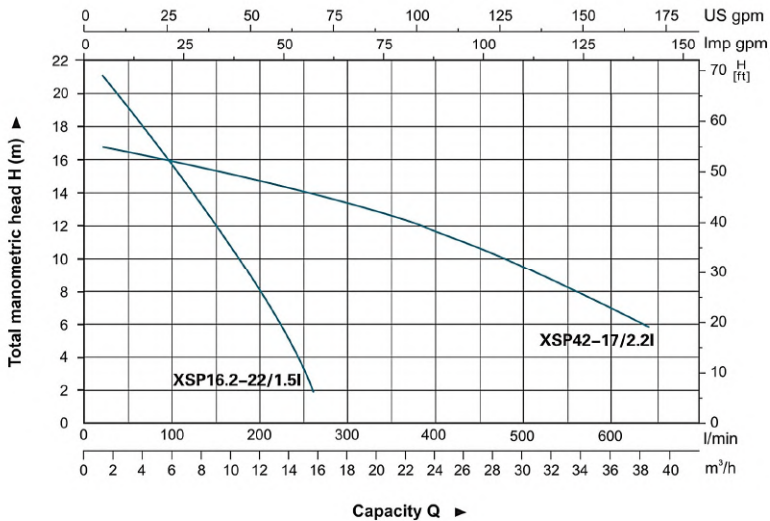
| مدل             | توان  |     | قطر خروجی            | ولتاژ          | حداکثر دبی        | حداکثر هد     | حداکثر قطر ذرات            |
|-----------------|-------|-----|----------------------|----------------|-------------------|---------------|----------------------------|
| Model           | Power |     | Outlet diameter (mm) | Voltage (V/Hz) | Max. flow (l/min) | Max. head (m) | Max. dia. of particle (mm) |
|                 | (kW)  | HP  |                      |                |                   |               |                            |
| XSP16.2-22/1.5I | 1.5   | 2.0 | 40                   | 220/50         | 270               | 22            | 10                         |
| XSP42-17/2.2I   | 2.2   | 3.0 | 75                   | 220/50         | 700               | 17            | 20                         |

## مشخصات ابعادی

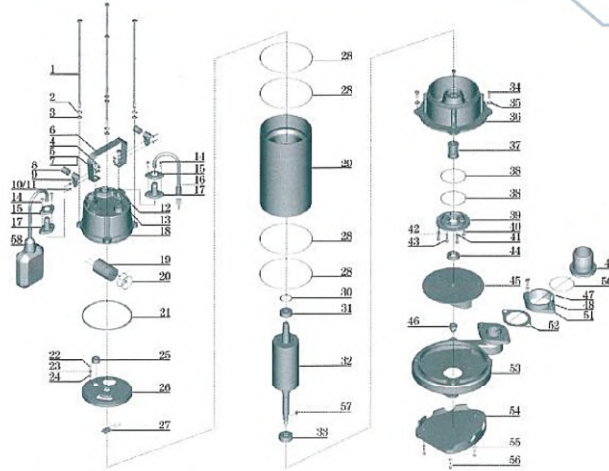


| Model           | DN     | L (mm) | W (mm) | H (mm) |
|-----------------|--------|--------|--------|--------|
| XSP16.2-22/1.5I | 2"     | 308    | 198    | 530    |
| XSP42-17/2.2I   | 2 1/2" | 302    | 190    | 535    |

## منحنی هیدرولیکی



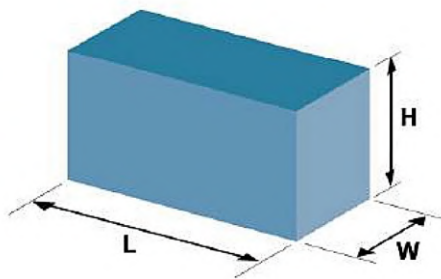
## مشخصات اجزاء



| ردیف | نوع           | جنس          | ردیف | نوع             | جنس               |
|------|---------------|--------------|------|-----------------|-------------------|
| ۱    | پیچ           | استیل استنلس | ۲۰   | واشر موجدار     | 65Mn              |
| ۲    | واشر کششی     | استیل استنلس | ۲۱   | بلبرینگ         |                   |
| ۳    | واشر          | استیل استنلس | ۲۲   | روتور           |                   |
| ۴    | پیچ           | استیل استنلس | ۲۳   | بلبرینگ         |                   |
| ۵    | واشر          | استیل استنلس | ۲۴   | پیچ             | استیل استنلس      |
| ۶    | دسته          | استیل استنلس | ۲۵   | واشر            | استیل استنلس      |
| ۷    | مهره          | استیل استنلس | ۲۶   | قسمت اتصال      | چدن HT200         |
| ۸    | محافظ         | NR           | ۲۷   | سیل مکانیکی     | آلومینیا / گرافیت |
| ۹    | فشارنده کابل  | استیل استنلس | ۲۸   | اورینگ          | NBR               |
| ۱۰   | واشر          | استیل استنلس | ۲۹   | پوشش محفظه روغن | چدن HT200         |
| ۱۱   | پیچ           | استیل استنلس | ۳۰   | پیچ             | استیل استنلس      |
| ۱۲   | پیچ           | استیل استنلس | ۳۱   | واشر            | استیل استنلس      |
| ۱۳   | اورینگ        | NBR          | ۳۲   | اورینگ          | NBR               |
| ۱۴   | پیچ           | استیل استنلس | ۳۳   | پیچ             | استیل استنلس      |
| ۱۵   | فلنج          | استیل استنلس | ۳۴   | سیل روغن        |                   |
| ۱۶   | کابل          |              | ۳۵   | پروانه          | چدن HT200         |
| ۱۷   | محافظ کابل    | CR           | ۳۶   | مهره            | استیل استنلس      |
| ۱۸   | پوشش خازن     | چدن HT200    | ۳۷   | پیچ             | استیل استنلس      |
| ۱۹   | خازن          |              | ۳۸   | واشر            | استیل استنلس      |
| ۲۰   | اورینگ        | NBR          | ۳۹   | اتصال خروجی     | ABS               |
| ۲۱   | واشر لاستیکی  | NBR          | ۴۰   | اورینگ          | NBR               |
| ۲۲   | پیچ           | CuZn40       | ۴۱   | مهره اتصال      | چدن HT200         |
| ۲۳   | واشر کششی     | 65Mn         | ۴۲   | واشر کششی       | NBR               |
| ۲۴   | واشر          | CuZn40       | ۴۳   | بدنه پمپ        | چدن HT200         |
| ۲۵   | محافظ خطی     | NBR          | ۴۴   | پلیت پایه       | چدن HT200         |
| ۲۶   | پوشش موتور    | چدن HT200    | ۴۵   | واشر            | استیل استنلس      |
| ۲۷   | محافظ حرارتی  |              | ۴۶   | پیچ             | استیل استنلس      |
| ۲۸   | اورینگ        | NBR          | ۴۷   | کلید            |                   |
| ۲۹   | استاتور موتور | استیل استنلس | ۴۸   | سولنج فلوری     |                   |

ارتفاع (میلی متر) عرض (میلی متر) طول (میلی متر) وزن (کیلوگرم) مدل

| Model           | GW (Kgs) | L (mm) | W (mm) | H (mm) |
|-----------------|----------|--------|--------|--------|
| XSP16.2-22/1.5I | 27.6     | 585    | 350    | 245    |
| XSP42-17/2.2I   | 29.7     | 585    | 350    | 245    |



برای خرید و دریافت مشاوره می‌توانید به سایت پمپ خوب مراجعه فرمایید :

**PUMPEKHOOB.COM**



## سری XSP-ID

### کاربرد :

- تخلیه فاضلاب در کارخانه ها، سایت های ساختمانی و تاسیسات تجاری
- سیستم تخلیه در تصفیه خانه های فاضلاب شهری
- ایستگاه تخلیه در محله های مسکونی، پروژه های شهرداری
- استخرهای متان و آبیاری مزرعه در حومه شهر

### مشخصات پمپ :

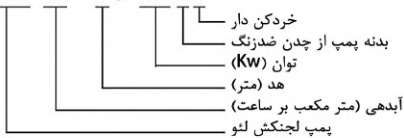
- حداکثر عمق غوطه وری: ۵ متر
- حداکثر دمای مایع: ۴۰+ درجه سانتیگراد
- مقدار pH مایع: ۱۰-۴
- ویسکوزیته سینماتیک مایع:  $22 \times 10^{-3} \sim 1 \times 10^{-4} \text{ m}^2/\text{s}$
- حداکثر چگالی مایع: ۱.۲۸۱۰۲ کیلوگرم بر متر مکعب



تیغ خردکن

### کد شناسایی :

#### XSP 14 - 7 / 1.1 ID



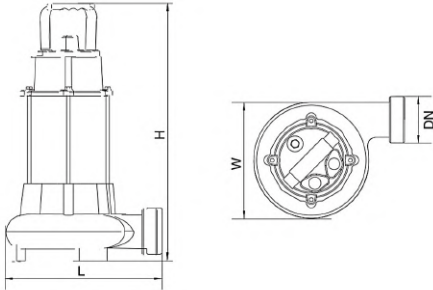
### مشخصات موتور :

- کلاس عایق : B
- کلاس حفاظتی موتور IP68
- سیم بیچ الکتروموتور از جنس مس
- موتور دارای محافظ حرارتی
- شفت استیل استنلس

## داده‌های تکنیکال

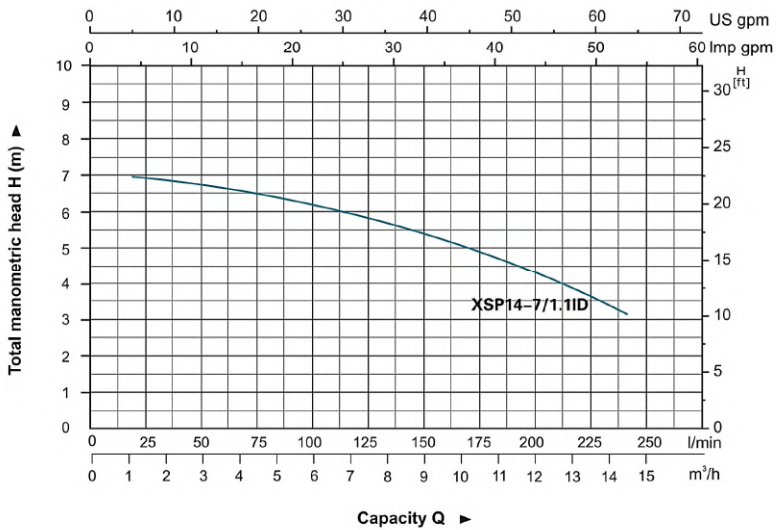
| مدل           | توان  |     | قطر خروجی            | ولتاژ          | حداکثر دبی       | حداکثر هد    | حداکثر قطر ذرات           |
|---------------|-------|-----|----------------------|----------------|------------------|--------------|---------------------------|
| Model         | Power |     | Outlet diameter (mm) | Voltage (V/Hz) | Max.flow (l/min) | Max.head (m) | Max.dia. of particle (mm) |
|               | (kW)  | HP  |                      |                |                  |              |                           |
| XSP14-7/1.1ID | 1.1   | 1.5 | 50                   | 220/50         | 233              | 7            | 22.5                      |

## مشخصات ابعادی

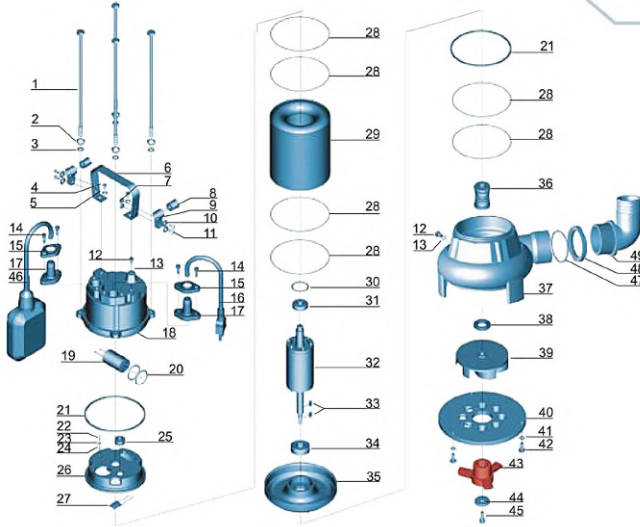


| Model         | DN | L (mm) | W (mm) | H (mm) |
|---------------|----|--------|--------|--------|
| XSP14-7/1.1ID | 2" | 255    | 202    | 478    |

## منحنی هیدرولیکی



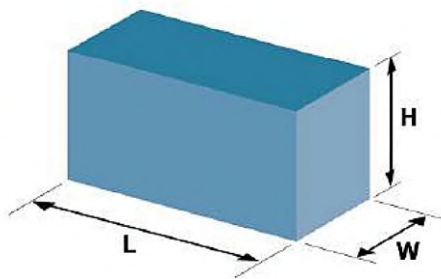
## مشخصات اجزاء



| ردیف | نوع            | جنس           |
|------|----------------|---------------|
| ۱    | پیچ            | استیل استنلس  |
| ۲    | واشر کششی      | استیل استنلس  |
| ۳    | واشر           | استیل استنلس  |
| ۴    | پیچ            | استیل استنلس  |
| ۵    | واشر           | استیل استنلس  |
| ۶    | دسته           | استیل استنلس  |
| ۷    | مهره           | استیل استنلس  |
| ۸    | محافظ          | NR            |
| ۹    | فشارنده کابل   | استیل استنلس  |
| ۱۰   | واشر           | استیل استنلس  |
| ۱۱   | پیچ            | استیل استنلس  |
| ۱۲   | پیچ            | استیل استنلس  |
| ۱۳   | اورینگ         | NBR           |
| ۱۴   | پیچ            | استیل استنلس  |
| ۱۵   | فلنج           | استیل استنلس  |
| ۱۶   | کابل           |               |
| ۱۷   | محافظ کابل     | CR            |
| ۱۸   | پوشش خازن      | چدن HT200     |
| ۱۹   | خازن           |               |
| ۲۰   | اورینگ         | NBR           |
| ۲۱   | واشر لاستیکی   | NBR           |
| ۲۲   | پیچ            | CuZn40        |
| ۲۳   | واشر کششی      | 65Mn          |
| ۲۴   | واشر           | CuZn40        |
| ۲۵   | نگهدارنده کابل | NBR           |
| ۲۶   | پوشش بالا      | چدن HT200     |
| ۲۷   | محافظ حرارتی   |               |
| ۲۸   | اورینگ         | NBR           |
| ۲۹   | استاتور        | 65Mn          |
| ۳۰   | واشر موجی      |               |
| ۳۱   | بلیبرینگ       |               |
| ۳۲   | روتور          |               |
| ۳۳   | کلید           | استیل         |
| ۳۴   | بلیبرینگ       |               |
| ۳۵   | پوشش پایین     | چدن HT200     |
| ۳۶   | سیل مکانیکی    | کربن / سرامیک |
| ۳۷   | بدنه پمپ       | چدن HT200     |
| ۳۸   | سیل روغن       |               |
| ۳۹   | پروانه         | چدن HT200     |
| ۴۰   | حلقه خردکن     | 40Cr          |
| ۴۱   | واشر           | استیل استنلس  |
| ۴۲   | پیچ            | استیل استنلس  |
| ۴۳   | خردکن چرخان    | 40Cr          |
| ۴۴   | واشر           | 40Cr          |
| ۴۵   | پیچ            | استیل استنلس  |
| ۴۶   | سوئیچ فلوتری   |               |
| ۴۷   | اورینگ         | NBR           |
| ۴۸   | مهره اتصال     | ABS           |
| ۴۹   | اتصال          | ABS           |

ارتفاع (میلی متر) عرض (میلی متر) طول (میلی متر) وزن (کیلوگرم) مدل

| Model         | GW (Kgs) | L (mm) | W (mm) | H (mm) |
|---------------|----------|--------|--------|--------|
| XSP14-7/1.1ID | 24       | 530    | 295    | 245    |



برای خرید و دریافت مشاوره می‌توانید به سایت پمپ خوب مراجعه فرمایید :

**PUMPEKHOOB.COM**

## سری XSP-ID

### کاربرد :

- تخلیه فاضلاب در کارخانه ها، سایت های ساختمانی و تاسیسات تجاری
- سیستم تخلیه در تصفیه خانه های فاضلاب شهری
- ایستگاه تخلیه در محله های مسکونی، پروژه های شهرداری
- استخرهای متان و آبیاری مزرعه در حومه شهر

### مشخصات پمپ :

- حداکثر عمق غوطه وری: ۵ متر
- حداکثر دمای مایع: +۴۰ درجه سانتیگراد
- مقدار pH مایع: ۴-۱۰
- ویسکوزیته سینماتیک مایع:  $10^{-4} \sim 22 \times 10^{-3} \text{ m}^2/\text{s}$
- حداکثر چگالی مایع: ۱.۲x۱۰۲ کیلوگرم بر متر مکعب



تیغ خردکن

### کد شناسایی :

XSP 18 - 12 / 1.3 ID

- خردکن دار
- بدنه پمپ از چدن ضدزنگ
- توان (Kw)
- هد (متر)
- آبدهی (متر مکعب بر ساعت)
- پمپ لچکش لئو

### مشخصات موتور :

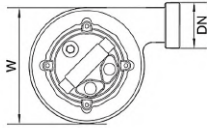
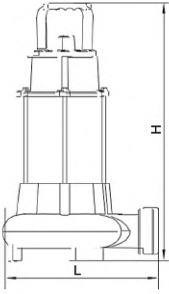
- کلاس عایق : B
- کلاس حفاظتی موتور IP68
- سیم پیچ الکتروموتور از جنس مس
- موتور دارای محافظ حرارتی
- شفت استیل استنلس

## داده های تکنیکال

| مدل              | توان  | قطر خروجی | ولتاژ                | حداکثر دبی     | حداکثر هد        |              |
|------------------|-------|-----------|----------------------|----------------|------------------|--------------|
| Model            | Power |           | Outlet diameter (mm) | Voltage (V/Hz) | Max.flow (l/min) | Max.head (m) |
|                  | (kW)  | HP        |                      |                |                  |              |
| XSP18-12/1.3ID   | 1.3   | 1.75      | 50                   | 220/50         | 300              | 12           |
| XSP26.4-10/1.8ID | 1.8   | 2.4       | 75                   | 220/50         | 440              | 10           |

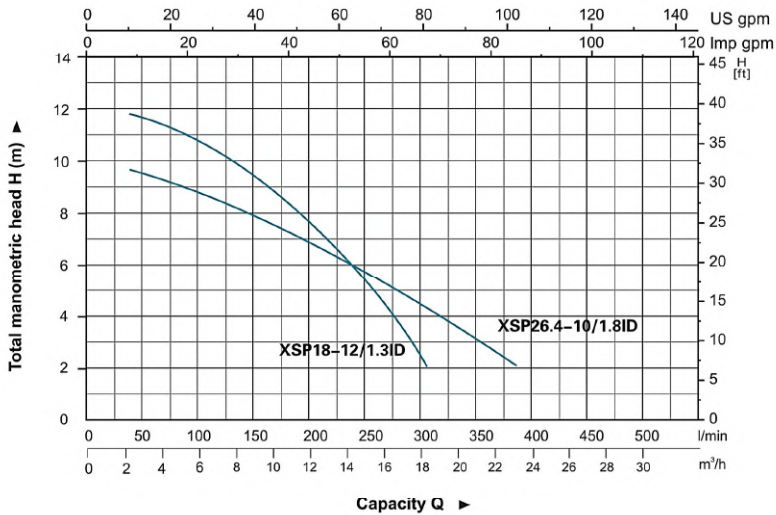


## مشخصات ابعادی

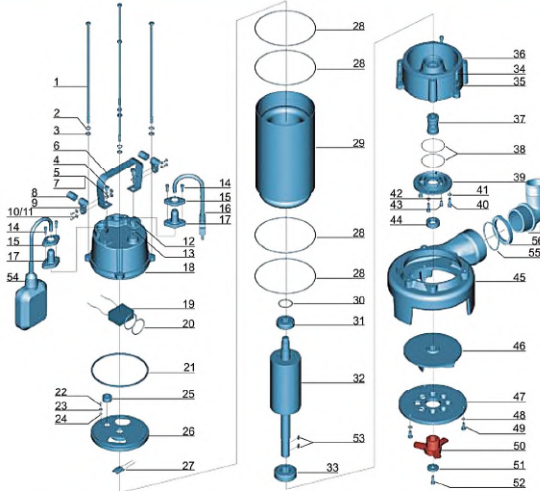


| Model            | DN     | L (mm) | W (mm) | H (mm) |
|------------------|--------|--------|--------|--------|
| XSP18-12/1.3ID   | 2"     | 252    | 191    | 510    |
| XSP26.4-10/1.8ID | 2 1/2" | 290    | 196    | 520    |

## منحنی هیدرولیکی



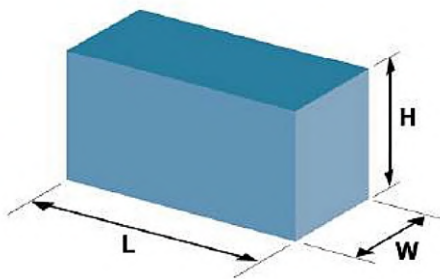
## مشخصات اجزاء



| جنس           | نوع              | ردیف | جنس          | نوع           | ردیف |
|---------------|------------------|------|--------------|---------------|------|
| 65Mn          | واشر موجی        | ۳۰   | استیل استنلس | پیچ           | ۱    |
|               | بلبرینگ          | ۳۱   | استیل استنلس | واشر کششی     | ۲    |
|               | روتور            | ۳۲   | استیل استنلس | واشر          | ۳    |
|               | بلبرینگ          | ۳۳   | استیل استنلس | پیچ           | ۴    |
| استیل استنلس  | پیچ              | ۳۴   | استیل استنلس | واشر          | ۵    |
| استیل استنلس  | واشر             | ۳۵   | استیل استنلس | دسته          | ۶    |
| چدن HT200     | قسمت اتصال       | ۳۶   | استیل استنلس | مهره          | ۷    |
| کربن / سرامیک | سیل مکانیکی      | ۳۷   | NR           | محافظ         | ۸    |
| NBR           | اورینگ           | ۳۸   | استیل استنلس | فشارنده کابل  | ۹    |
| چدن HT200     | پوشی محافظه روغن | ۳۹   | استیل استنلس | واشر          | ۱۰   |
| استیل استنلس  | پیچ              | ۴۰   | استیل استنلس | پیچ           | ۱۱   |
| استیل استنلس  | واشر             | ۴۱   | استیل استنلس | پیچ           | ۱۲   |
| NBR           | اورینگ           | ۴۲   | NBR          | اورینگ        | ۱۳   |
| استیل استنلس  | پیچ              | ۴۳   | استیل استنلس | پیچ           | ۱۴   |
| چدن HT200     | سیل روغن         | ۴۴   | استیل استنلس | فلنج          | ۱۵   |
| چدن HT200     | بدنه پمپ         | ۴۵   |              | کابل          | ۱۶   |
| چدن HT200     | پروانه           | ۴۶   | CR           | محافظ کابل    | ۱۷   |
| 40Cr          | حلقه خردکن       | ۴۷   | چدن HT200    | پوشش خازن     | ۱۸   |
| استیل استنلس  | واشر             | ۴۸   |              | خازن          | ۱۹   |
| استیل استنلس  | پیچ              | ۴۹   | NBR          | اورینگ        | ۲۰   |
| 40Cr          | خردکن چرخان      | ۵۰   | NBR          | واشر لاستیکی  | ۲۱   |
| 40Cr          | واشر             | ۵۱   | CuZn40       | پیچ           | ۲۲   |
| استیل استنلس  | پیچ              | ۵۲   | 65Mn         | واشر کششی     | ۲۳   |
| استیل         | کلید             | ۵۳   | CuZn40       | واشر          | ۲۴   |
|               | سوئیچ فلوتری     | ۵۴   | NBR          | محافظ خطی     | ۲۵   |
| NBR           | اورینگ           | ۵۵   | چدن HT200    | پوشش موتور    | ۲۶   |
| ABS           | مهره اتصال       | ۵۶   |              | محافظ حرارتی  | ۲۷   |
| ABS           | اتصال خروجی      | ۵۷   | NBR          | اورینگ        | ۲۸   |
|               |                  |      | استیل استنلس | استاتور موتور | ۲۹   |

ارتفاع (میلی متر) عرض (میلی متر) طول (میلی متر) وزن (کیلوگرم) مدل

| Model            | GW (Kgs) | L (mm) | W (mm) | H (mm) |
|------------------|----------|--------|--------|--------|
| XSP18-12/1.3ID   | 22.8     | 570    | 310    | 245    |
| XSP26.4-10/1.8ID | 30       | 585    | 350    | 245    |



برای خرید و دریافت مشاوره میتوانید به سایت پمپ خوب مراجعه فرمایید :

**PUMPEKHOOB.COM**

## سری XSP-S

### کاربرد :

- تخلیه فاضلاب در کارخانه ها، سایت های ساختمانی و تاسیسات تجاری
- سیستم تخلیه در تصفیه خانه های فاضلاب شهری
- ایستگاه تخلیه در محله های مسکونی، پروژه های شهرداری
- استخرهای متان و آبیاری مزرعه در حومه شهر



### مشخصات پمپ :

- حداکثر عمق غوطه وری: ۵ متر
- حداکثر دمای مایع: ۴۰+ درجه سانتیگراد
- مقدار pH مایع: ۱۰-۴
- ویسکوزیته سینماتیک مایع:  $10^{-4} \sim 22 \times 10^{-9} \text{ m}^2/\text{s}$
- حداکثر چگالی مایع: ۱.۲۸۱۰۲ کیلوگرم بر متر مکعب

### کد شناسایی :

#### XSP 9 – 7.5 / 0.25 S

- بدنه پمپ از استیل استنلس
- توان (KW)
- هد (متر)
- آبدهی (متر مکعب بر ساعت)
- پمپ لجنکش لئو

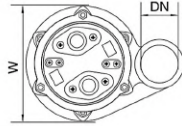
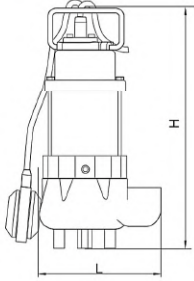
### مشخصات موتور :

- کلاس عایق : B
- کلاس حفاظتی موتور IP68
- سیم بیچ الکتروموتور از جنس مس
- موتور دارای محافظ حرارتی
- شفت استنلس

## داده های تکنیکال

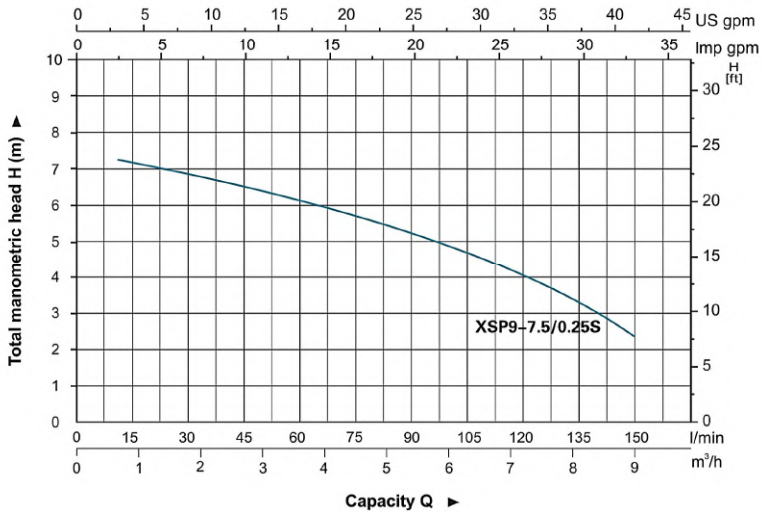
| مدل            | توان  |      | قطر خروجی            | ولتاژ          | حداکثر دبی       | حداکثر هد    | حداکثر قطر ذرات           |
|----------------|-------|------|----------------------|----------------|------------------|--------------|---------------------------|
| Model          | Power |      | Outlet diameter (mm) | Voltage (V/Hz) | Max.flow (l/min) | Max.head (m) | Max.dia. of particle (mm) |
|                | (kW)  | HP   |                      |                |                  |              |                           |
| XSP9-7.5/0.25S | 0.25  | 0.33 | 40,32,25             | 220/50         | 150              | 7.5          | 15                        |

## مشخصات ابعادی



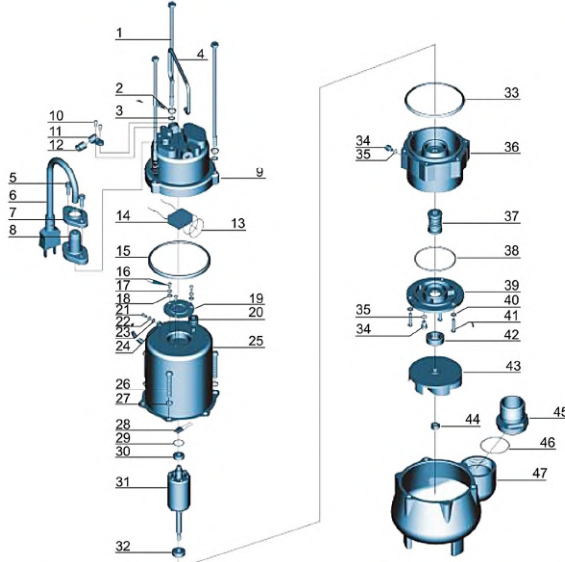
| Model          | DN     | L (mm) | W (mm) | H (mm) |
|----------------|--------|--------|--------|--------|
| XSP9-7.5/0.25S | 1 1/4" | 165    | 120    | 360    |

## منحنی هیدرولیکی





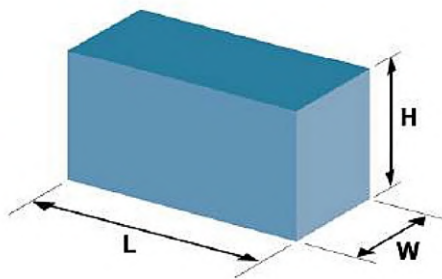
## مشخصات اجزاء



| جنس           | نوع             | ردیف | جنس          | نوع            | ردیف |
|---------------|-----------------|------|--------------|----------------|------|
|               | استاتور         | ۲۵   | استیل استنلس | پیچ            | ۱    |
| استیل استنلس  | پیچ             | ۲۶   | استیل استنلس | واشر کششی      | ۲    |
| استیل استنلس  | واشر کششی       | ۲۷   | استیل استنلس | واشر           | ۳    |
|               | محافظ حرارتی    | ۲۸   | استیل استنلس | دسته           | ۴    |
| 65Mn          | واشر موجی       | ۲۹   | استیل استنلس | پیچ            | ۵    |
|               | بلبرینگ         | ۳۰   |              | کابل           | ۶    |
|               | روتور           | ۳۱   | استیل استنلس | فلنج           | ۷    |
|               | بلبرینگ         | ۳۲   | CR           | محافظ کابل     | ۸    |
| FKM           | واشر کششی       | ۳۳   | استیل استنلس | پوشش خازن      | ۹    |
| استیل استنلس  | پیچ             | ۳۴   | استیل استنلس | پیچ            | ۱۰   |
| FKM           | اورینگ          | ۳۵   | استیل استنلس | فشارنده کابل   | ۱۱   |
| استیل استنلس  | قسمت اتصال      | ۳۶   | FKM          | محافظ          | ۱۲   |
| کربن / سرامیک | سیل مکانیکی     | ۳۷   | NBR          | اورینگ         | ۱۳   |
| FKM           | اورینگ          | ۳۸   |              | خازن           | ۱۴   |
| استیل استنلس  | پوشش محفظه روغن | ۳۹   | FKM          | واشر لاستیکی   | ۱۵   |
| استیل استنلس  | واشر            | ۴۰   | استیل        | پیچ            | ۱۶   |
| استیل استنلس  | پیچ             | ۴۱   | 65Mn         | واشر کششی      | ۱۷   |
|               | سیل روغن        | ۴۲   | استیل        | واشر           | ۱۸   |
| استیل استنلس  | پروانه          | ۴۳   | استیل        | پلیت فشار      | ۱۹   |
| استیل استنلس  | مهره            | ۴۴   | NBR          | نگهدارنده کابل | ۲۰   |
| ABS           | اتصال           | ۴۵   | CuZn40       | پیچ            | ۲۱   |
| FKM           | اورینگ          | ۴۶   | 65Mn         | واشر کششی      | ۲۲   |
| استیل استنلس  | بدنه پمپ        | ۴۷   | CuZn40       | واشر           | ۲۳   |
|               |                 |      | استیل استنلس | مهره           | ۲۴   |

مشخصات بسته بندی

| مدل            | وزن<br>(کیلوگرم) | طول<br>(میلی متر) | عرض<br>(میلی متر) | ارتفاع<br>(میلی متر) |
|----------------|------------------|-------------------|-------------------|----------------------|
| Model          | GW<br>(Kgs)      | L<br>(mm)         | W<br>(mm)         | H<br>(mm)            |
| XSP9-7.5/0.25S | 10.5             | 185               | 180               | 360                  |



برای خرید و دریافت مشاوره میتوانید به سایت پمپ خوب مراجعه فرمایید :

**PUMPEKHOOB.COM**

## سری XSP-S

### کاربرد :

- تخلیه فاضلاب در کارخانه ها، سایت های ساختمانی و تاسیسات تجاری
- سیستم تخلیه در تصفیه خانه های فاضلاب شهری
- ایستگاه تخلیه در محله های مسکونی، پروژه های شهرداری
- استخرهای متان و آبیاری مزرعه در حومه شهر



### مشخصات پمپ :

- حداکثر عمق غوطه وری: ۵ متر
- حداکثر دمای مایع: ۴۰+ درجه سانتیگراد
- مقدار pH مایع: ۱۰-۴
- ویسکوزیته سینماتیک مایع:  $10^{-4} \sim 22 \times 10^{-3} \text{ m}^2/\text{s}$
- حداکثر چگالی مایع: ۱.۲x۱۰۲ کیلوگرم بر متر مکعب

### کد شناسایی :

#### XSP 18 - 12 / 0.75 S

- بدنه پمپ از استیل استنلس
- توان (KW)
- هد (متر)
- آبدهی (متر مکعب بر ساعت)
- پمپ لجنکش لئو

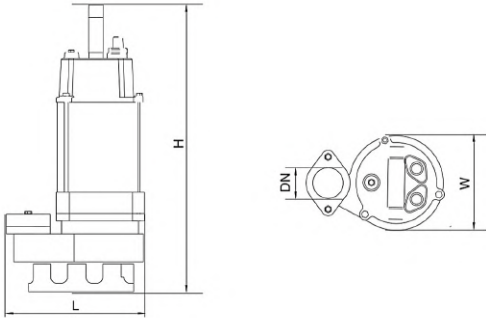
### مشخصات موتور :

- کلاس عایق : B
- کلاس حفاظتی موتور IP68
- سیم بیچ الکتروموتور از جنس مس
- موتور دارای محافظ حرارتی
- شفت استنلس

## داده های تکنیکال

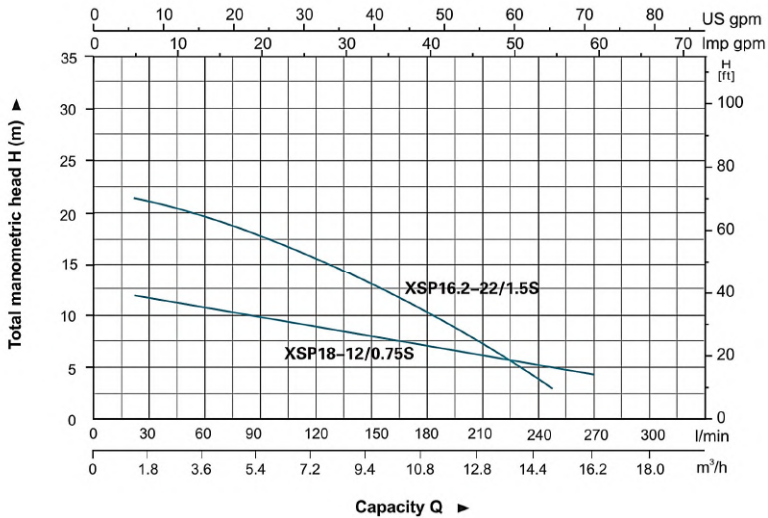
| مدل             | توان  |     | قطر خروجی            | ولتاژ          | حداکثر دبی       | حداکثر هد    | حداکثر قطر ذرات           |
|-----------------|-------|-----|----------------------|----------------|------------------|--------------|---------------------------|
| Model           | Power |     | Outlet diameter (mm) | Voltage (V/Hz) | Max.flow (l/min) | Max.head (m) | Max.dia. of particle (mm) |
|                 | (kW)  | HP  |                      |                |                  |              |                           |
| XSP18-12/0.75S  | 0.75  | 1.0 | 50                   | 220/50         | 300              | 12           | 25                        |
| XSP16.2-22/1.5S | 1.5   | 2.0 | 40                   | 220/50         | 270              | 22           | 10                        |

## مشخصات ابعادی

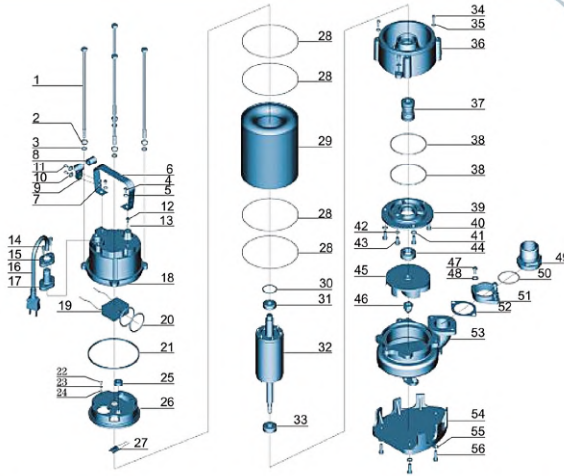


| Model           | DN | L (mm) | W (mm) | H (mm) |
|-----------------|----|--------|--------|--------|
| XSP18-12/0.75S  | 2" | 226    | 159    | 500    |
| XSP16.2-22/1.5S |    | 275    | 198    | 530    |

## منحنی هیدرولیکی



## مشخصات اجزاء

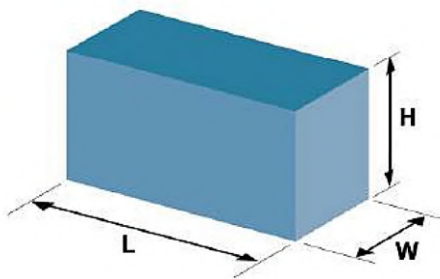


| ردیف | نوع            | جنس          | ردیف | نوع             | جنس           |
|------|----------------|--------------|------|-----------------|---------------|
| ۱    | پیچ            | استیل استنلس | ۲۹   | استاتور         | 65Mn          |
| ۲    | واشر کششی      | استیل استنلس | ۳۰   | واشر موجی       | 65Mn          |
| ۳    | واشر           | استیل استنلس | ۳۱   | بلبرینگ         |               |
| ۴    | پیچ            | استیل استنلس | ۳۲   | روتور           |               |
| ۵    | واشر           | استیل استنلس | ۳۳   | بلبرینگ         |               |
| ۶    | دسته           | استیل استنلس | ۳۴   | پیچ             | استیل استنلس  |
| ۷    | مهره           | استیل استنلس | ۳۵   | واشر            | استیل استنلس  |
| ۸    | محافظ          | FKM          | ۳۶   | قسمت اتصال      | استیل استنلس  |
| ۹    | فشارنده کابل   | استیل استنلس | ۳۷   | سیل مکانیکی     | کربن / سرامیک |
| ۱۰   | واشر           | استیل استنلس | ۳۸   | اورینگ          | FKM           |
| ۱۱   | پیچ            | استیل استنلس | ۳۹   | پوشش محفظه روغن | استیل استنلس  |
| ۱۲   | پیچ            | استیل استنلس | ۴۰   | پیچ             | استیل استنلس  |
| ۱۳   | اورینگ         | FKM          | ۴۱   | واشر            | استیل استنلس  |
| ۱۴   | پیچ            | استیل استنلس | ۴۲   | اورینگ          | FKM           |
| ۱۵   | فلنج           | استیل استنلس | ۴۳   | پیچ             | استیل استنلس  |
| ۱۶   | کابل           |              | ۴۴   | سیل روغن        | استیل استنلس  |
| ۱۷   | محافظ کابل     | CR           | ۴۵   | پروانه          | استیل استنلس  |
| ۱۸   | پوشش خازن      | استیل استنلس | ۴۶   | مهره            |               |
| ۱۹   | خازن           |              | ۴۷   | پیچ             | استیل استنلس  |
| ۲۰   | اورینگ         | NBR          | ۴۸   | واشر            | استیل استنلس  |
| ۲۱   | واشر لاستیکی   | FKM          | ۴۹   | اتصال           | ABS           |
| ۲۲   | پیچ            | CuZn40       | ۵۰   | اورینگ          | FKM           |
| ۲۳   | واشر کششی      | 65Mn         | ۵۱   | مهره اتصال      | استیل استنلس  |
| ۲۴   | واشر           | CuZn40       | ۵۲   | واشر لاستیکی    | FKM           |
| ۲۵   | نگهدارنده کابل | NBR          | ۵۳   | بدنه پمپ        | استیل استنلس  |
| ۲۶   | پوشش موتور     | HT200        | ۵۴   | پلیت پایه       | استیل استنلس  |
| ۲۷   | محافظ حرارتی   |              | ۵۵   | واشر            | استیل استنلس  |
| ۲۸   | اورینگ         | FKM          | ۵۶   | پیچ             | استیل استنلس  |



ارتفاع (میلی متر) عرض (میلی متر) طول (میلی متر) وزن (کیلوگرم) مدل

| Model           | GW (Kgs) | L (mm) | W (mm) | H (mm) |
|-----------------|----------|--------|--------|--------|
| XSP18-12/0.75S  | 22.2     | 540    | 265    | 195    |
| XSP16.2-22/1.5S | 27.5     | 585    | 350    | 245    |



برای خرید و دریافت مشاوره میتوانید به سایت پمپ خوب مراجعه فرمایید :

**PUMPEKHOOB.COM**

## سری WQ

### کاربرد :

- تخلیه فاضلاب در کارخانه ها، سایت های ساختمانی و تاسیسات تجاری
- سیستم تخلیه در تصفیه خانه های فاضلاب شهری
- ایستگاه تخلیه در محله های مسکونی، پروژه های شهرداری
- استخرهای متان و آبیاری مزرعه در حومه شهر

### مشخصات پمپ :

- حداکثر عمق غوطه وری: ۲۵ متر
- حداکثر دمای مایع: ۴۰+ درجه سانتیگراد
- مقدار pH مایع: ۵-۹
- حداکثر چگالی مایع: ۱.۲x۱۰<sup>-۲</sup> کیلوگرم بر متر مکعب



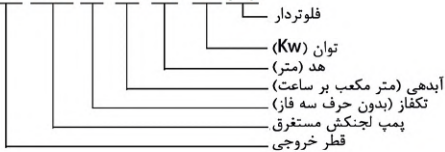
WQ(D) 0.75 - 7.5 kW



WQ 11 - 45 kW

### کد شناسایی :

#### 65 WQ D 15-10-1.1(F)



### مشخصات موتور :

- کلاس عایق : B
- کلاس حفاظتی موتور IP68
- سیم بیخ الکتروموتور از جنس مس

## داده های تکنیکال

| مدل             | ولتاژ | توان | حداکثر هد | حداکثر دبی | اتصالات ریلی خروجی | سرعت              | گذرگاه پروانه    |
|-----------------|-------|------|-----------|------------|--------------------|-------------------|------------------|
| Model           | V     | kW   | HP        | in         | Guide Rial Fitting | Max flow          | Impeller passage |
|                 |       |      |           |            |                    | m <sup>3</sup> /h | mm               |
| 50WQ10-10-0.75  | 380   | 0.75 | 1         | 2          | 50-50              | 28                | 25               |
| 50WQD10-10-0.75 | 220   | 0.75 | 1         | 2          | 50-50              | 28                | 25               |
| 50WQ8-16-1.1    | 380   | 1.1  | 1.5       | 2          | 50-50              | 25                | 20               |
| 50WQD8-16-1.1   | 220   | 1.1  | 1.5       | 2          | 50-50              | 25                | 20               |
| 65WQ15-10-1.1   | 380   | 1.1  | 1.5       | 2 1/2      | 50-65              | 28                | 25               |
| 65WQD15-10-1.1  | 220   | 1.1  | 1.5       | 2 1/2      | 50-65              | 28                | 25               |
| 50WQ8-20-1.5    | 380   | 1.5  | 2         | 2          | 50-50              | 25                | 20               |
| 50WQD8-20-1.5   | 220   | 1.5  | 2         | 2          | 50-50              | 25                | 20               |

## داده های تکنیکال

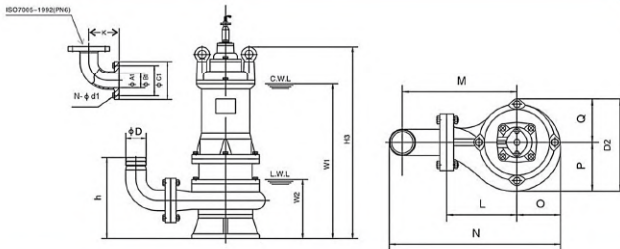
| مدل            | ولتاژ   | توان        |     | خروجی  | حداکثر هد          | حداکثر دبی | اتصالات  | ریلی  | سرعت             | گذرگاه پروانه     |
|----------------|---------|-------------|-----|--------|--------------------|------------|----------|-------|------------------|-------------------|
| Model          | Voltage | Motor Power |     | Outlet | Guide Rial Fitting | Max flow   | Max head | Speed | Impeller passage |                   |
|                | V       | kW          | HP  | in     |                    |            |          |       |                  | m <sup>3</sup> /h |
| 65WQ15-15-1.5  | 380     | 1.5         | 2   | 2 1/2  | 50-65              | 35         | 20       | 3000  | 25               |                   |
| 65WQD15-15-1.5 | 220     | 1.5         | 2   | 2 1/2  | 50-65              | 35         | 20       | 3000  | 25               |                   |
| 50WQ15-20-2.2  | 380     | 2.2         | 3   | 2      | 50-50              | 38         | 23       | 3000  | 25               |                   |
| 65WQ25-17-2.2  | 380     | 2.2         | 3   | 2 1/2  | 65-65              | 44         | 22       | 3000  | 25               |                   |
| 80WQ40-9-2.2   | 380     | 2.2         | 3   | 3      | 65-80              | 65         | 16       | 3000  | 30               |                   |
| 50WQ15-26-3    | 380     | 3           | 4   | 2      | 50-50              | 47         | 29       | 3000  | 25               |                   |
| 65WQ25-22-3    | 380     | 3           | 4   | 2 1/2  | 65-65              | 55         | 26       | 3000  | 30               |                   |
| 80WQ40-13-3    | 380     | 3           | 4   | 3      | 80-80              | 72         | 21       | 3000  | 30               |                   |
| 100WQ60-9-3    | 380     | 3           | 4   | 4      | 80-100             | 88         | 19       | 3000  | 30               |                   |
| 65WQ25-28-4    | 380     | 4           | 5.5 | 2 1/2  | 65-65              | 55         | 32       | 3000  | 25               |                   |
| 80WQ40-18-4    | 380     | 4           | 5.5 | 3      | 80-80              | 80         | 24       | 3000  | 30               |                   |
| 100WQ60-13-4   | 380     | 4           | 5.5 | 4      | 80-100             | 89         | 24       | 3000  | 30               |                   |
| 50WQ15-40-5.5  | 380     | 5.5         | 7.5 | 2      | 50-50              | 50         | 43       | 3000  | 25               |                   |
| 80WQ30-30-5.5  | 380     | 5.5         | 7.5 | 3      | 80-80              | 47         | 37       | 3000  | 30               |                   |

| Model                | Voltage | Motor Power |     | Outlet | Guide Rial Fitting | Max flow | Max head | Speed | Impeller passage |
|----------------------|---------|-------------|-----|--------|--------------------|----------|----------|-------|------------------|
|                      | V       | kW          | HP  | in     |                    |          |          |       |                  |
| 100WQ65-15-5.5       | 380     | 5.5         | 7.5 | 4      | 100-100A           | 108      | 25       | 3000  | 30               |
| 100WQ45-22-7.5       | 380     | 7.5         | 10  | 4      | 100-100A           | 90       | 31       | 3000  | 35               |
| 150WQ100-10-7.5      | 380     | 7.5         | 10  | 6      | 150-150            | 140      | 20       | 3000  | 35               |
| 100WQ65-15-5.5(4P)   | 380     | 5.5         | 7.5 | 4      | 100-100            | 145      | 21       | 1500  | 55               |
| 150WQ110-10-5.5(4P)  | 380     | 5.5         | 7.5 | 6      | 150-150            | 200      | 16       | 1500  | 55               |
| 100WQ100-15-7.5(4P)  | 380     | 7.5         | 10  | 4      | 100-100            | 170      | 21       | 1500  | 55               |
| 150WQ150-10-7.5(4P)  | 380     | 7.5         | 10  | 6      | 150-150            | 220      | 16       | 1500  | 75               |
| 100WQ100-25-11(4P)   | 380     | 11          | 15  | 4      | 100-100            | 180      | 26       | 1500  | 50               |
| 150WQ130-15-11(4P)   | 380     | 11          | 15  | 6      | 150-150            | 270      | 20       | 1500  | 50               |
| 200WQ300-7-11(4P)    | 380     | 11          | 15  | 8      | 200-200            | 360      | 18       | 1500  | 65               |
| 100WQ100-30-15(4P)   | 380     | 15          | 20  | 4      | 100-100            | 190      | 32       | 1500  | 50               |
| 150WQ130-20-15(4P)   | 380     | 15          | 20  | 6      | 150-150            | 300      | 23       | 1500  | 50               |
| 200WQ250-11-15(4P)   | 380     | 15          | 20  | 8      | 200-200            | 380      | 22       | 1500  | 65               |
| 150WQ180-20-18.5(4P) | 380     | 18.5        | 25  | 6      | 150-150            | 300      | 26       | 1500  | 50               |
| 200WQ250-15-18.5(1P) | 380     | 18.5        | 25  | 8      | 200-200            | 400      | 25       | 1500  | 65               |
| 150WQ180-25-22(4P)   | 380     | 22          | 30  | 6      | 150-150            | 330      | 28       | 1500  | 50               |
| 200WQ300-15-22(4P)   | 380     | 22          | 30  | 8      | 200-200            | 450      | 28       | 1500  | 65               |

## داده های تکنیکال

| مدل                | ولتاژ | توان         |                   | خروجی | اتصالات ریلی | حداکثر دبی            | حداکثر هد                     | سرعت          | گذرگاه پروانه  |
|--------------------|-------|--------------|-------------------|-------|--------------|-----------------------|-------------------------------|---------------|----------------|
|                    | Model | Voltage<br>V | Motor Power<br>kW | HP    | Outlet<br>in | Guide Rial<br>Fitting | Max flow<br>m <sup>3</sup> /h | Max head<br>m | Speed<br>r.p.m |
| 150WQ180-30-30(4P) | 380   | 30           | 40                | 6     | 150-150      | 350                   | 38                            | 1500          | 70             |
| 200WQ250-22-30(4P) | 380   | 30           | 40                | 8     | 200-200      | 500                   | 34                            | 1500          | 70             |
| 250WQ600-9-30(4P)  | 380   | 30           | 40                | 10    | 250-250      | 600                   | 28                            | 1500          | 70             |
| 300WQ800-7-30(4P)  | 380   | 30           | 40                | 12    | 300-300      | 1000                  | 18                            | 1500          | 80             |
| 150WQ160-45-37(4P) | 380   | 37           | 50                | 6     | 150-150      | 380                   | 43                            | 1500          | 70             |
| 200WQ350-25-37(4P) | 380   | 37           | 50                | 8     | 200-200      | 500                   | 38                            | 1500          | 70             |
| 250WQ600-12-37(4P) | 380   | 37           | 50                | 10    | 250-250      | 720                   | 32                            | 1500          | 70             |
| 300WQ900-8-37(4P)  | 380   | 37           | 50                | 12    | 300-300      | 1200                  | 22                            | 1500          | 80             |
| 200WQ380-28-45(4P) | 380   | 45           | 60                | 8     | 200-200      | 800                   | 38                            | 1500          | 70             |
| 250WQ600-15-45(4P) | 380   | 45           | 60                | 10    | 250-250      | 600                   | 43                            | 1500          | 70             |
| 300WQ800-12-45(4P) | 380   | 45           | 60                | 12    | 300-300      | 1300                  | 25                            | 1500          | 80             |

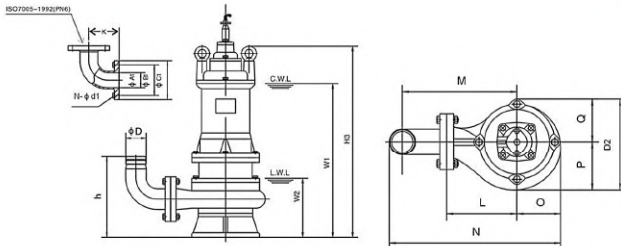
## مشخصات ابعادی



| Model           | φD | φA1 | φB1 | φC1 | n-φd1 | h   | W1  | W2  | H3  | K   | N   | O  | P   | Q  | L   | M   | D2  |
|-----------------|----|-----|-----|-----|-------|-----|-----|-----|-----|-----|-----|----|-----|----|-----|-----|-----|
| 50WQ10-10-0.75  | 50 | 50  | 110 | 140 | 4-φ14 | 204 | 340 | 136 | 450 | 100 | 330 | 95 | 100 | 85 | 140 | 205 | 185 |
| 50WQD10-10-0.75 | 50 | 50  | 110 | 140 | 4-φ14 | 204 | 340 | 136 | 450 | 100 | 330 | 95 | 100 | 85 | 140 | 205 | 185 |
| 50WQ8-16-1.1    | 50 | 50  | 110 | 140 | 4-φ14 | 202 | 350 | 142 | 460 | 100 | 340 | 90 | 105 | 82 | 145 | 210 | 187 |
| 50WQD8-16-1.1   | 50 | 50  | 110 | 140 | 4-φ14 | 202 | 370 | 142 | 480 | 100 | 340 | 90 | 105 | 82 | 145 | 210 | 187 |
| 65WQ15-10-1.1   | 65 | 50  | 110 | 140 | 4-φ14 | 212 | 350 | 142 | 460 | 122 | 345 | 90 | 105 | 82 | 145 | 208 | 187 |
| 65WQD15-10-1.1  | 65 | 50  | 110 | 140 | 4-φ14 | 212 | 370 | 142 | 480 | 122 | 345 | 90 | 105 | 82 | 145 | 208 | 187 |
| 50WQ8-20-1.5    | 50 | 50  | 110 | 140 | 4-φ14 | 202 | 370 | 142 | 480 | 100 | 340 | 90 | 105 | 82 | 145 | 210 | 187 |
| 50WQD8-20-1.5   | 50 | 50  | 110 | 140 | 4-φ14 | 202 | 390 | 142 | 500 | 100 | 340 | 90 | 105 | 82 | 145 | 210 | 187 |
| 65WQ15-15-1.5   | 65 | 50  | 110 | 140 | 4-φ14 | 212 | 370 | 142 | 480 | 122 | 345 | 90 | 105 | 82 | 145 | 208 | 187 |



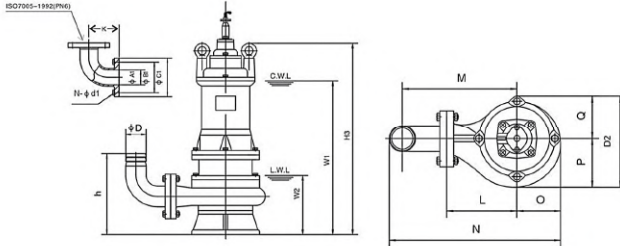
## داده های تکنیکال



| Model               | φD  | φA1 | φB1 | φC1 | n-φd1 | h   | W1  | W2  | H3   | K   | N   | O   | P   | Q   | L   | M   | D2  |
|---------------------|-----|-----|-----|-----|-------|-----|-----|-----|------|-----|-----|-----|-----|-----|-----|-----|-----|
| 65WQD15-15-1.5      | 65  | 50  | 110 | 140 | 4-φ14 | 212 | 380 | 142 | 500  | 122 | 345 | 90  | 105 | 82  | 145 | 208 | 187 |
| 50WQ15-20-2.2       | 50  | 50  | 110 | 140 | 4-φ14 | 213 | 445 | 150 | 550  | 100 | 360 | 105 | 114 | 98  | 165 | 230 | 212 |
| 65WQ25-17-2.2       | 65  | 65  | 130 | 160 | 4-φ14 | 223 | 445 | 150 | 550  | 122 | 365 | 105 | 115 | 100 | 165 | 228 | 215 |
| 80WQ40-9-2.2        | 80  | 65  | 130 | 160 | 4-φ14 | 251 | 455 | 158 | 560  | 122 | 385 | 105 | 112 | 96  | 160 | 245 | 208 |
| 50WQ15-28-3         | 50  | 50  | 110 | 140 | 4-φ14 | 212 | 464 | 150 | 570  | 100 | 360 | 105 | 115 | 97  | 165 | 230 | 212 |
| 65WQ25-22-3         | 65  | 65  | 130 | 160 | 4-φ14 | 222 | 464 | 150 | 570  | 122 | 365 | 105 | 115 | 98  | 165 | 228 | 213 |
| 80WQ40-13-3         | 80  | 80  | 150 | 190 | 4-φ18 | 262 | 490 | 177 | 595  | 140 | 380 | 105 | 115 | 98  | 155 | 235 | 213 |
| 100WQ60-9-3         | 100 | 80  | 150 | 190 | 4-φ18 | 292 | 490 | 177 | 595  | 150 | 410 | 105 | 115 | 98  | 155 | 255 | 213 |
| 65WQ25-28-4         | 65  | 65  | 130 | 160 | 4-φ14 | 241 | 502 | 170 | 612  | 122 | 390 | 115 | 125 | 110 | 180 | 243 | 235 |
| 80WQ40-18-4         | 80  | 80  | 150 | 190 | 4-φ18 | 272 | 528 | 195 | 640  | 140 | 375 | 105 | 112 | 98  | 150 | 230 | 210 |
| 100WQ60-13-4        | 100 | 80  | 150 | 190 | 4-φ18 | 302 | 528 | 195 | 640  | 150 | 405 | 105 | 112 | 98  | 150 | 250 | 210 |
| 50WQ15-40-5.5       | 50  | 50  | 110 | 140 | 4-φ14 | 237 | 523 | 165 | 645  | 100 | 390 | 120 | 125 | 115 | 180 | 245 | 240 |
| 80WQ30-30-5.5       | 80  | 80  | 150 | 190 | 4-φ18 | 270 | 540 | 182 | 660  | 140 | 405 | 110 | 115 | 105 | 175 | 255 | 220 |
| 100WQ65-15-5.5      | 100 | 100 | 170 | 210 | 4-φ18 | 305 | 555 | 197 | 675  | 150 | 461 | 130 | 140 | 115 | 181 | 281 | 255 |
| 100WQ65-22-7.5      | 100 | 100 | 170 | 210 | 4-φ18 | 340 | 660 | 265 | 820  | 150 | 495 | 140 | 150 | 130 | 205 | 305 | 280 |
| 150WQ100-10-7.5     | 150 | 150 | 225 | 265 | 8-φ18 | 560 | 670 | 280 | 830  | 230 | 565 | 145 | 160 | 135 | 210 | 345 | 295 |
| 100WQ85-15-5.5(4P)  | 100 | 100 | 170 | 210 | 4-φ18 | 362 | 677 | 268 | 835  | 150 | 620 | 190 | 200 | 175 | 280 | 380 | 375 |
| 150WQ110-10-5.5(4P) | 150 | 150 | 225 | 265 | 8-φ18 | 415 | 697 | 288 | 855  | 230 | 680 | 195 | 210 | 170 | 275 | 410 | 380 |
| 100WQ100-15-7.5(4P) | 100 | 100 | 170 | 210 | 4-φ18 | 382 | 695 | 286 | 853  | 150 | 675 | 205 | 225 | 190 | 320 | 420 | 415 |
| 150WQ150-10-7.5(4P) | 150 | 150 | 225 | 265 | 8-φ18 | 420 | 708 | 300 | 866  | 230 | 705 | 195 | 216 | 170 | 300 | 345 | 386 |
| 100WQ100-25-11(4P)  | 100 | 100 | 170 | 210 | 4-φ18 | 370 | 730 | 278 | 980  | 150 | 680 | 210 | 240 | 220 | 320 | 420 | 460 |
| 150WQ130-15-11(4P)  | 150 | 150 | 225 | 265 | 8-φ18 | 450 | 760 | 331 | 1020 | 230 | 760 | 200 | 240 | 190 | 350 | 458 | 430 |
| 200WQ300-7-11(4P)   | 200 | 200 | 280 | 320 | 8-φ18 | 590 | 780 | 327 | 1020 | 260 | 875 | 205 | 240 | 190 | 370 | 570 | 430 |
| 100WQ100-30-15(4P)  | 100 | 100 | 170 | 210 | 4-φ18 | 370 | 770 | 278 | 1010 | 150 | 680 | 210 | 240 | 220 | 320 | 420 | 460 |
| 150WQ130-20-15(4P)  | 150 | 150 | 225 | 265 | 8-φ18 | 450 | 820 | 331 | 1060 | 230 | 760 | 200 | 240 | 190 | 350 | 485 | 430 |



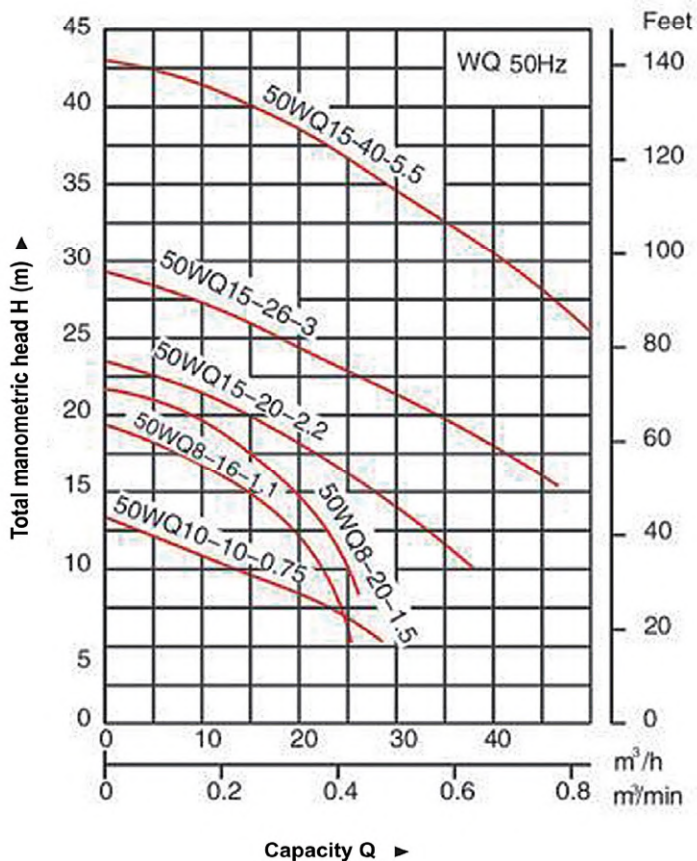
## مشخصات ابعادی



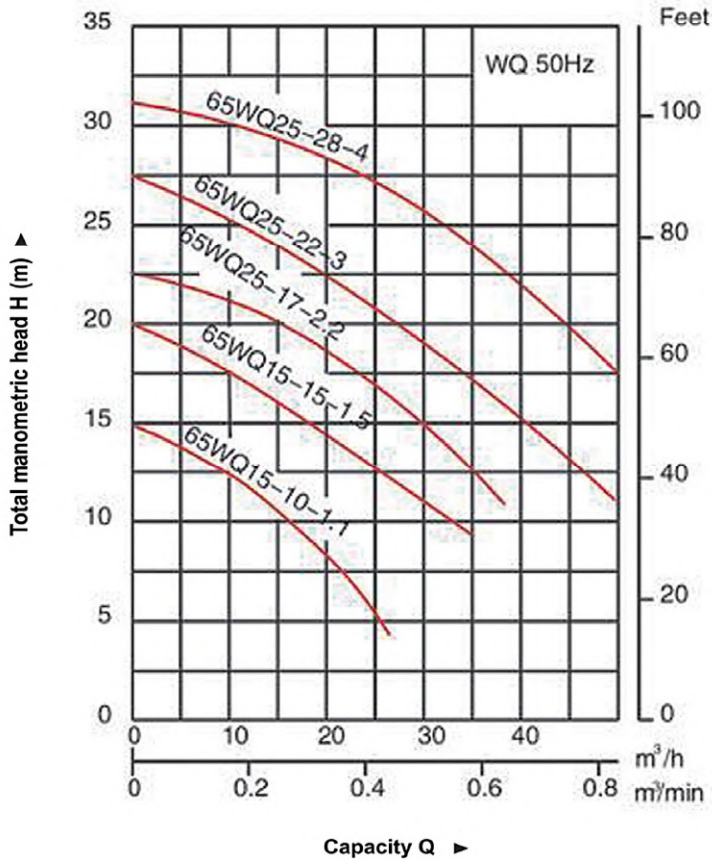
| Model                | φD  | φA1 | φB1 | φC1 | n-φd1  | h   | W1   | W2  | H3   | K   | N    | O   | P   | Q   | L   | M   | D2  |
|----------------------|-----|-----|-----|-----|--------|-----|------|-----|------|-----|------|-----|-----|-----|-----|-----|-----|
| 200WQ250-11-15(4P)   | 200 | 200 | 280 | 320 | 8-φ18  | 590 | 820  | 327 | 1060 | 260 | 875  | 205 | 240 | 190 | 370 | 570 | 430 |
| 150WQ180-20-18.5(4P) | 150 | 150 | 225 | 265 | 8-φ18  | 450 | 865  | 331 | 1130 | 230 | 760  | 200 | 240 | 190 | 350 | 485 | 430 |
| 200WQ250-15-18.5(4P) | 200 | 200 | 280 | 320 | 8-φ18  | 590 | 865  | 327 | 1130 | 260 | 875  | 205 | 240 | 190 | 370 | 570 | 430 |
| 150WQ180-25-22(4P)   | 150 | 150 | 225 | 265 | 8-φ18  | 450 | 915  | 331 | 1160 | 230 | 760  | 200 | 240 | 190 | 350 | 485 | 430 |
| 200WQ300-15-22(4P)   | 200 | 200 | 280 | 320 | 8-φ18  | 590 | 915  | 327 | 1160 | 260 | 875  | 205 | 240 | 190 | 370 | 570 | 430 |
| 150WQ180-30-30(4P)   | 150 | 150 | 225 | 265 | 8-φ18  | 463 | 972  | 390 | 1200 | 230 | 810  | 240 | 270 | 230 | 360 | 495 | 500 |
| 200WQ250-22-30(4P)   | 200 | 200 | 280 | 320 | 8-φ18  | 593 | 960  | 380 | 1200 | 260 | 950  | 250 | 310 | 220 | 400 | 600 | 530 |
| 250WQ800-9-30(4P)    | 250 | 250 | 335 | 375 | 12-φ18 | 665 | 1020 | 434 | 1250 | 300 | 1030 | 260 | 330 | 240 | 410 | 615 | 570 |
| 300WQ800-7-30(4P)    | 300 | 300 | 395 | 440 | 12-φ18 | 750 | 1070 | 455 | 1300 | 350 | 1040 | 270 | 330 | 240 | 410 | 620 | 570 |
| 150WQ160-45-37(4P)   | 150 | 150 | 225 | 265 | 28-φ18 | 463 | 972  | 390 | 1185 | 230 | 810  | 240 | 270 | 230 | 360 | 495 | 500 |
| 200WQ350-25-37(4P)   | 200 | 200 | 280 | 320 | 8-φ18  | 593 | 960  | 380 | 1170 | 260 | 950  | 250 | 310 | 220 | 400 | 600 | 530 |
| 250WQ800-12-37(4P)   | 250 | 250 | 335 | 375 | 12-φ18 | 665 | 1020 | 434 | 1230 | 300 | 1000 | 260 | 330 | 240 | 410 | 615 | 570 |
| 300WQ900-8-37(4P)    | 300 | 300 | 395 | 440 | 12-φ22 | 750 | 1070 | 455 | 1280 | 350 | 1040 | 270 | 330 | 240 | 410 | 620 | 570 |
| 200WQ380-28-45(4P)   | 200 | 200 | 280 | 320 | 8-φ18  | 560 | 1045 | 412 | 1250 | 260 | 950  | 250 | 310 | 220 | 400 | 600 | 530 |
| 250WQ800-15-45(4P)   | 250 | 250 | 335 | 375 | 12-φ18 | 665 | 1065 | 434 | 1230 | 300 | 1000 | 260 | 330 | 240 | 410 | 615 | 570 |
| 300WQ800-12-45(4P)   | 300 | 300 | 395 | 440 | 12-φ22 | 750 | 1110 | 455 | 1350 | 350 | 1040 | 270 | 330 | 240 | 410 | 620 | 570 |

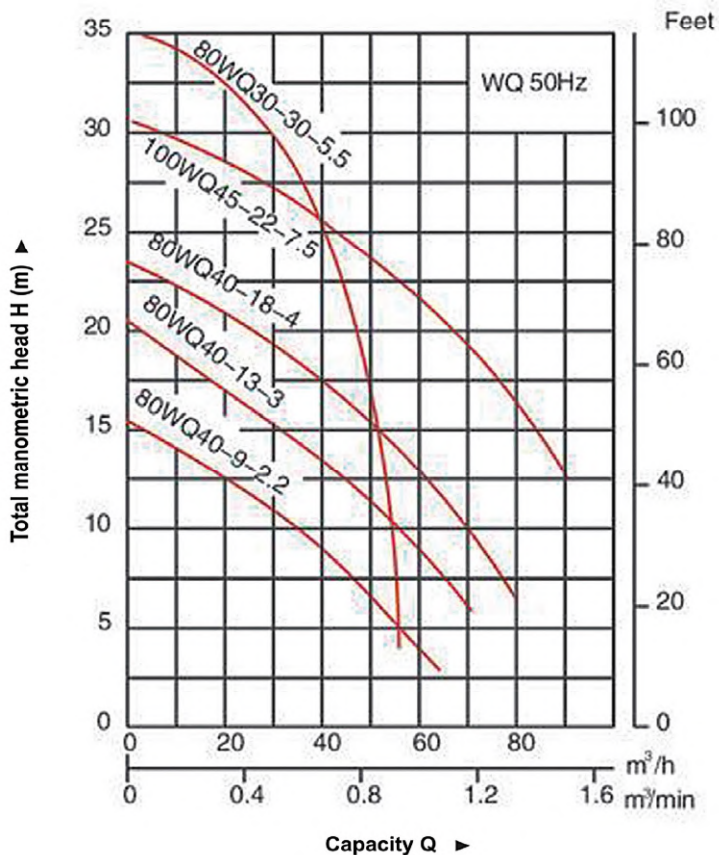
برای خرید و دریافت مشاوره می‌توانید به سایت پمپ خوب مراجعه فرمایید :

# PUMPEKHOOB.COM



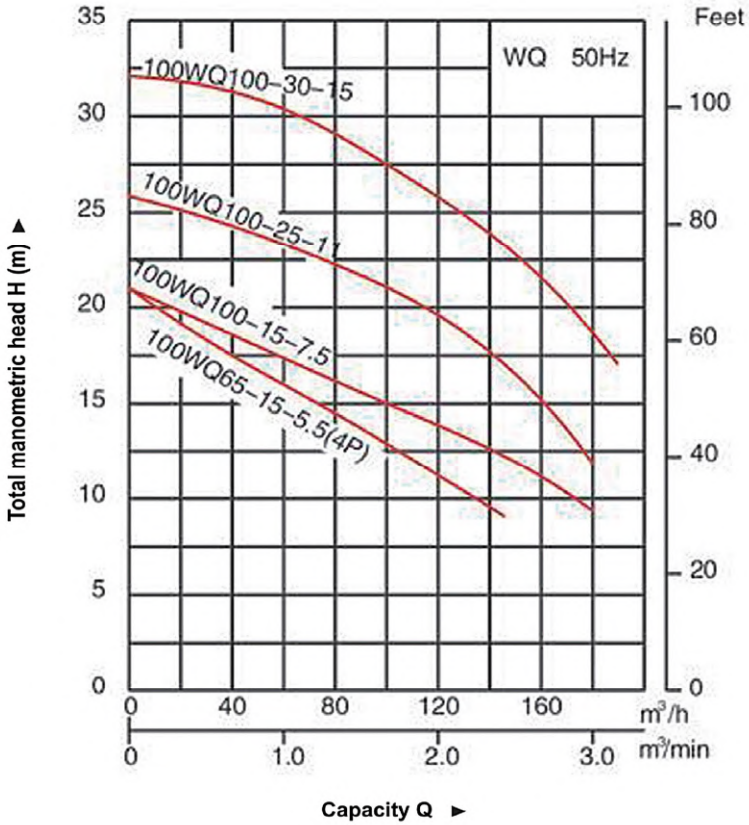
منحنی هیدرولیکی



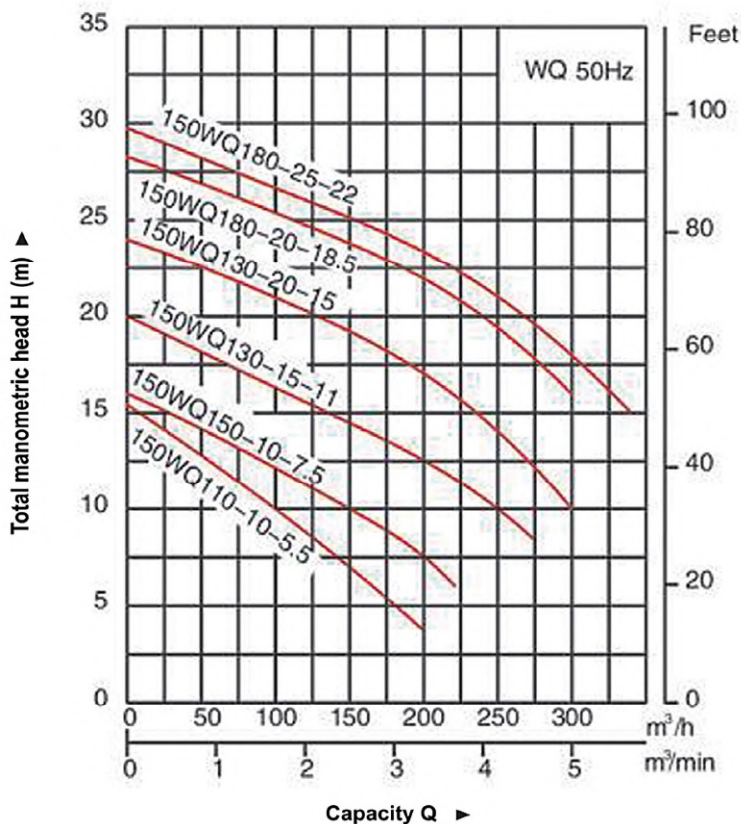




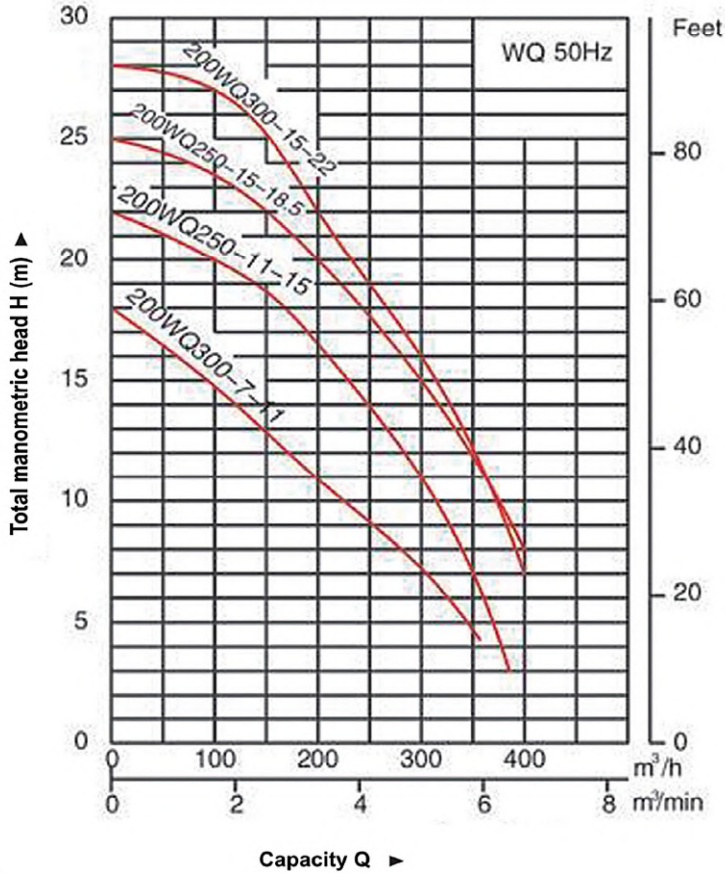
منحنی هیدرولیکی

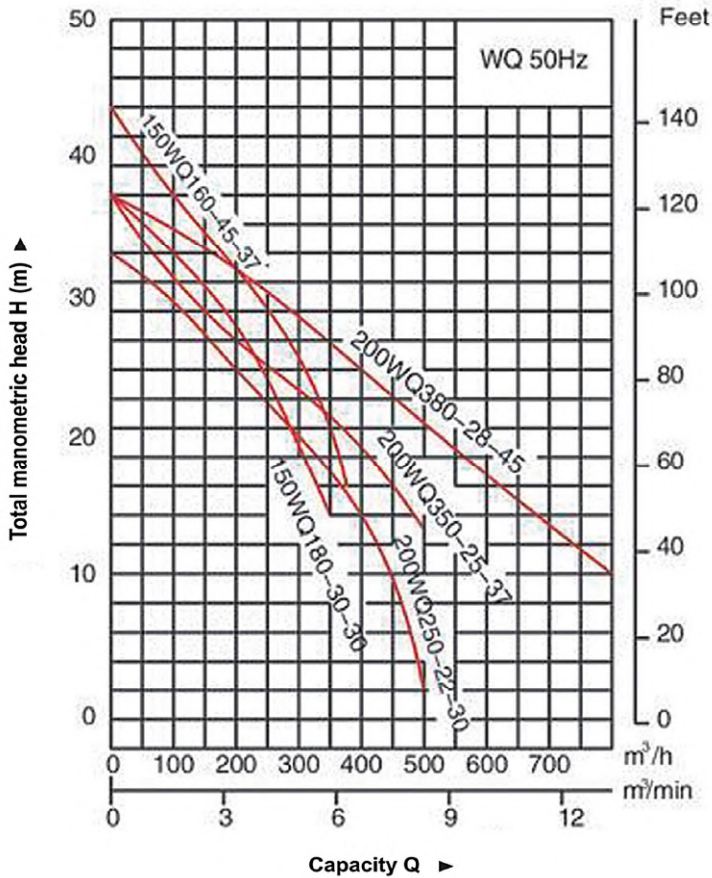




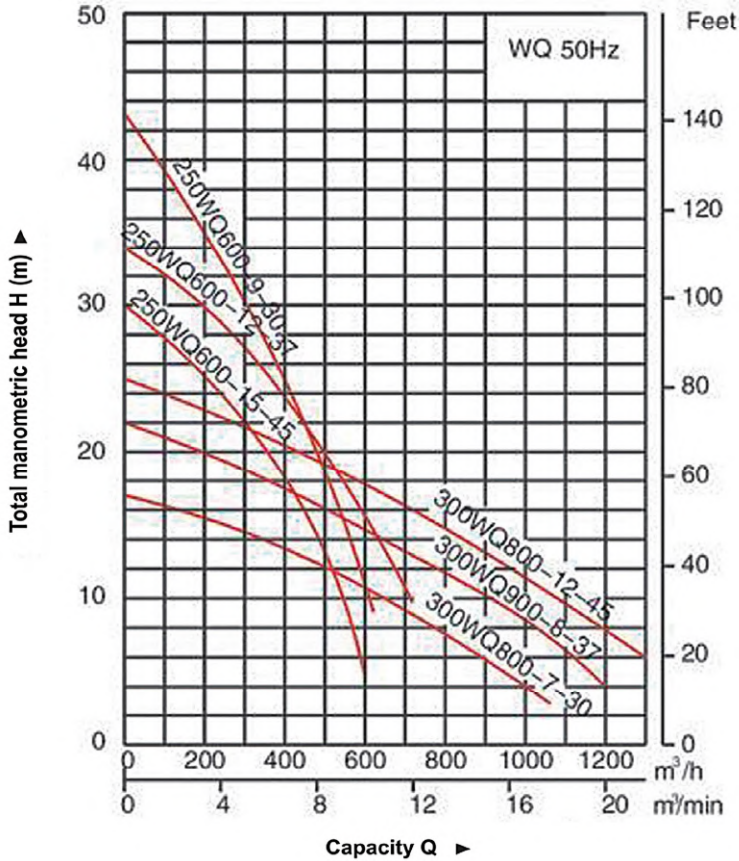


منحنی هیدرولیکی





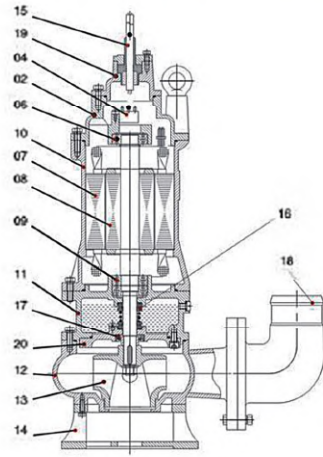
منحنی هیدرولیکی



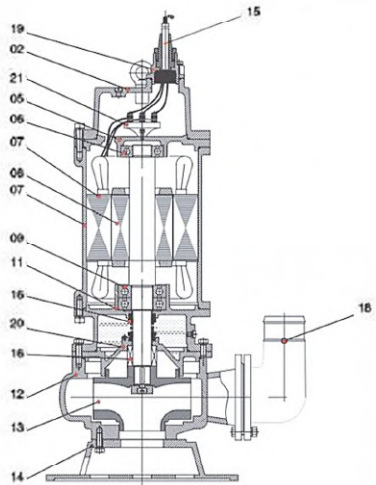


## مشخصات اجزاء

| ردیف | نوع                | جنس  |
|------|--------------------|--|
| ۱    | دستگیره            | استیل  |
| ۲    | پوشش بالا          | چدن ضدزنگ  |
| ۳    | خازن               |  |
| ۴    | محافظ حرارتی       |  |
| ۵    | نشست بیرینگ بالایی | چدن ضدزنگ  |
| ۶    | بیرینگ             |  |
| ۷    | استاتور            |  |
| ۸    | روتور              |  |
| ۹    | بیرینگ             |  |
| ۱۰   | بدنه موتور         | چدن ضدزنگ  |
| ۱۱   | نشست بیرینگ        | چدن ضدزنگ  |
| ۱۲   | بدنه پمپ           | چدن ضدزنگ  |
| ۱۳   | پروانه             | چدن ضدزنگ  |
| ۱۴   | پایه               | چدن ضدزنگ  |
| ۱۵   | کابل               |  |
| ۱۶   | سیل مکانیکی        | Sic-Sic/Carbon-Ceramic(< 7.5kw)<br>Sic-Sic/Sic-Sic(>7.5kw) |
| ۱۷   | سیل روغن           |  |
| ۱۸   | کوپلینگ شلنگ       |  |
| ۱۹   | جعبه ترمینال       | چدن ضدزنگ  |
| ۲۰   | سیل برکت           | چدن ضدزنگ  |
| ۲۱   | ترمینال سیم پیچ    | چدن ضدزنگ  |



WQ(D) 0.75 - 7.5 kW



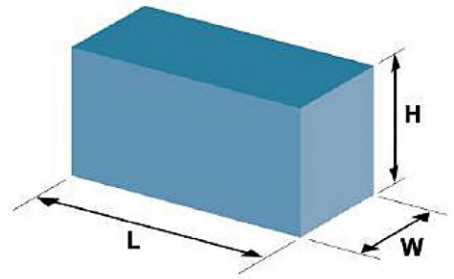
WQ 11 - 45 kW



## مشخصات بسته بندی

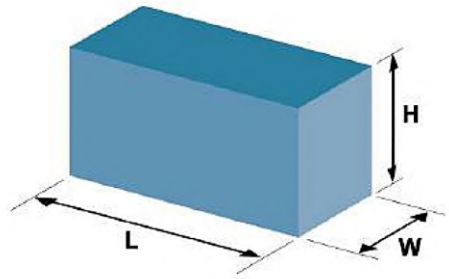
مدل وزن ابعاد بسته بندی

| Model           | N.W  | Packing dimension |
|-----------------|------|-------------------|
|                 | kg   | mm                |
| 50WQ10-10-0.75  | 18   | 500*260*240       |
| 50WQD10-10-0.75 | 19   | 500*260*240       |
| 50WQ8-16-1.1    | 23.5 | 510*260*240       |
| 50WQD8-16-1.1   | 24.5 | 520*260*240       |
| 65WQ15-10-1.1   | 23.5 | 510*260*240       |
| 65WQD15-10-1.1  | 24.5 | 520*260*240       |
| 50WQ8-20-1.5    | 25   | 520*260*240       |
| 50WQD8-20-1.5   | 26   | 520*260*240       |
| 65WQ15-15-1.5   | 25   | 520*260*240       |
| 65WQD15-15-1.5  | 26   | 520*260*240       |
| 50WQ15-20-2.2   | 44   | 680*260*300       |
| 65WQ25-17-2.2   | 42   | 680*260*300       |
| 80WQ40-9-2.2    | 41   | 710*260*290       |
| 50WQ15-26-3     | 49   | 710*260*290       |
| 65WQ25-22-3     | 52   | 710*260*290       |
| 80WQ40-13-3     | 51   | 740*240*290       |
| 100WQ60-9-3     | 53   | 740*240*290       |
| 65WQ25-28-4     | 61   | 770*260*230       |
| 80WQ40-18-4     | 64   | 800*260*290       |
| 100WQ60-13-4    | 65   | 800*260*290       |
| 50WQ15-40-5.5   | 73   | 790*290*310       |
| 80WQ30-30-5.5   | 73   | 810*290*320       |



مشخصات بسته بندی

| مدل                  | وزن | ابعاد بسته بندی   |
|----------------------|-----|-------------------|
| Model                | N.W | Packing dimension |
|                      | kg  | mm                |
| 100WQ65-15-5.5       | 79  | 820*300*350       |
| 100WQ45-22-7.5       | 115 | 1000*360*380      |
| 150WQ100-10-7.5      | 115 | 1010*370*410      |
| 100WQ65-15-5.5(4P)   | 126 | 1030*450*530      |
| 150WQ110-10-5.5(4P)  | 153 | 1030*450*530      |
| 100WQ100-15-7.5(4P)  | 156 | 1030*450*530      |
| 150WQ150-10-7.5(4P)  | 163 | 1050*500*600      |
| 100WQ100-25-11(4P)   | 221 | 500*600*1050      |
| 150WQ130-15-11(4P)   | 239 | 500*600*1180      |
| 200WQ300-7-11(4P)    | 252 | 500*600*1180      |
| 100WQ100-30-15(4P)   | 239 | 500*600*1180      |
| 150WQ130-20-15(4P)   | 259 | 500*600*1180      |
| 200WQ250-11-15(4P)   | 274 | 500*600*1180      |
| 150WQ180-20-18.5(4P) | 300 | 510*640*1210      |
| 200WQ250-15-18.5(4P) | 300 | 510*640*1210      |
| 150WQ180-25-22(4P)   | 324 | 510*640*1250      |
| 200WQ300-15-22(4P)   | 324 | 510*640*1250      |
| 150WQ180-30-30(4P)   | 445 | 630*660*1360      |
| 200WQ250-22-30(4P)   | 446 | 660*690*1360      |
| 250WQ600-9-30(4P)    | 446 | 660*710*1360      |
| 300WQ800-7-30(4P)    | 486 | 700*750*1450      |
| 150WQ160-45-37(4P)   | 490 | 630*660*1360      |
| 200WQ350-25-37(4P)   | 492 | 660*690*1360      |
| 250WQ600-12-37(4P)   | 495 | 660*710*1360      |
| 300WQ900-8-37(4P)    | 535 | 700*750*1450      |
| 200WQ380-28-45(4P)   | 545 | 660*710*1450      |
| 250WQ600-15-45(4P)   | 545 | 660*710*1500      |
| 300WQ800-12-45(4P)   | 575 | 700*750*1600      |



LEO

PUMP  
LOVE EACH OTHER

# لجنکش هوشمند

## SUBMERSIBLE DRAINAGE



محصولی جدید برای تمامی مصارف  
زیبایی | کاربری | اطمینان



آبیاری مزارع



فاضلاب ساختمانی



تخلیه فاضلاب



تخلیه آب آلوده



زیباسازی شهری



تصفیه آب



آبیاری بارانی



پرورش ماهی



## سری LSW

### کاربرد :

- تخلیه سیال تمیز یا کمی آلوده
- مناسب برای آب و سیالات مشابه به آب
- قابلیت غوطه ور کردن در آب و چاه

### مشخصات پمپ :

- بدنه و شفت پمپ از جنس استیل استنلس ۳۰۴
- هد بسیار بالا با طراحی چندپروانه‌ای
- حداکثر دمای مایع : +۴۰ درجه سانتیگراد
- حداکثر عمق غوطه‌وری : ۵ متر
- حداکثر قطر ذرات : ۱ میلی متر



### کد شناسایی :

LSW m 25 C A

- عملکرد اتوماتیک با سوئیچ فلوتری
- خردکن دار
- توان (100xHP)
- موتور تکفاز (بدون حرف سه فاز)
- پمپ لجنکش لئو

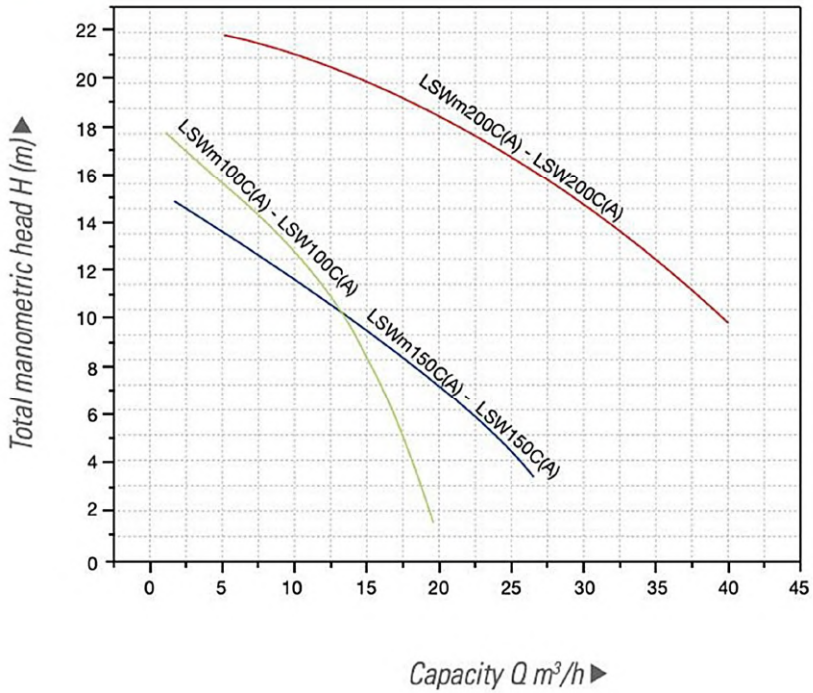
### مشخصات موتور :

- کلاس عایق : B
- کلاس حفاظتی موتور IP68
- سیم پیچ الکتروموتور از جنس مس
- موتور دارای محافظ حرارتی

## داده‌های تکنیکال

| مدل<br>Model | توان<br>Power |     | خروجی<br>Discharge<br>mm (inch) | دبی<br>Rated Flow<br>(m <sup>3</sup> /h) | هد<br>Rated Head<br>(m) | قطر ذرات<br>Solid Passage<br>(mm) |
|--------------|---------------|-----|---------------------------------|--|-------------------------|-----------------------------------|
|              | kW            | HP  |                                 |  |                         |                                   |
| LSWm100CA    | 0.75          | 1.0 | 50 (2")                         | 15                                       | 13                      | -                                 |
| LSWm150CA    | 1.1           | 1.5 | 50 (2")                         | 26.5                                     | 15                      | -                                 |
| LSWm200CA    | 1.5           | 2.0 | 50 (2")                         | 21                                       | 19.5                    | -                                 |

منحنی هیدرولیکی





## مشخصات اجزاء

| ردیف | نوع              | جنس                            |
|------|------------------|--------------------------------|
| ۱    | دستگیره          | استیل استنلس ۳۰۴               |
| ۲    | پوشش بالا        | چدن ضدزنگ HT200                |
| ۳    | پوشش بدنه        | آلومینیوم                      |
| ۴    | محفظه            | استیل استنلس ۳۰۴               |
| ۵    | پوشش سیلندر روغن | چدن ضدزنگ HT200                |
| ۶    | بدنه پمپ         | چدن ضدزنگ HT200                |
| ۷    | پروانه           | استیل استنلس ۳۰۴               |
| ۸    | شفت              | استیل استنلس ۳۰۴ + ۴۵#         |
| ۹    | سیل مکانیکی      | سیلیکون+گرافیت / سرامیک+گرافیت |
| ۱۰   | پوشش سیلندر روغن | چدن ضدزنگ HT200                |
| ۱۱   | اتصال            | ABS                            |
| ۱۲   | تیغه خردکن       | استیل استنلس ۳۰۴               |



## سری SWE

### کاربرد:

- تخلیه فاضلاب از مخازن تضعیف، مخازن تصفیه و مخزن فاضلاب در تصفیه خانه ها
- تخلیه فاضلاب که شامل افزودنی های فیبری از کارخانه های چرم سازی و کارخانه های فرآوری مواد غذایی می باشد
- مدیریت فاضلاب، آب انباشته، سبتیک تانک، دامداری
- پمپاژ فاضلاب هتل ها، رستوران ها، مدارس و ساختمان های عمومی

### مشخصات پمپ:

- طراحی پروانه کانال بسته بسیار کارآمد و مقاوم در برابر گرفتگی.
- تاسیسات انعطاف پذیر با شیلنگ، لوله یا سیستم های اتصال سریع.
- سوئیچ جریان برای پمپ تک فاز با موتور پمپ  $\geq 1.1 \text{ kW}$  گنجانده شده است.
- سیل مکانیکی دوپل
- شفت استیل استنلس
- دمای مایع: ۰ تا +۴۰ درجه سانتیگراد
- مقدار PH مایع: ۱۰ - ۴
- حداکثر عمق غوطه وری: ۵ متر



پروانه



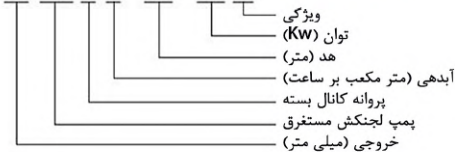
سوئیچ فلوتری  
(برای توان  $\geq 1.1 \text{ kW}$ )

شلنگ کوپلینگ به عنوان استاندارد.  
زانویی فلنچدار در صورت درخواست.



### کد شناسایی:

50 SWE 8 - 16 - 1.1 L



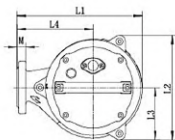
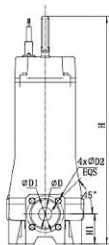
### مشخصات موتور:

- کلاس عایق: F
- کلاس حفاظتی موتور IPX8
- فرکانس / شماره قطب: ۵۰ هرتز / ۲
- سیم پیچ الکتروموتور از جنس مس

## داده های تکنیکال

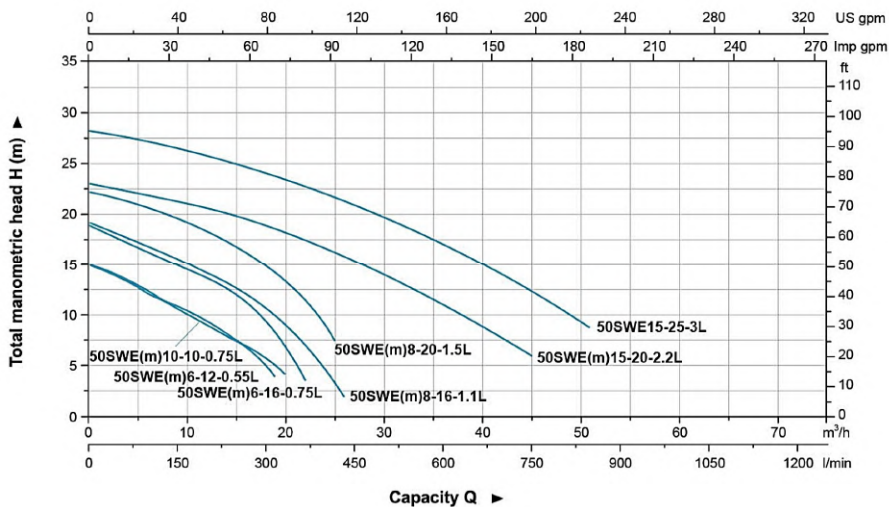
| تکفاز            | سه فاز           | خروجی               | توان  |       | دبی                            | حداکثر دبی                    | هد             | حداکثر هد     | قطر ذرات           |
|------------------|------------------|---------------------|-------|-------|--------------------------------|-------------------------------|----------------|---------------|--------------------|
|                  |                  |                     | Power | Power |                                |                               |                |               |                    |
| Model            | Model            | Discharge mm (inch) | kW    | HP    | Rated Flow (m <sup>3</sup> /h) | Max. Flow (m <sup>3</sup> /h) | Rated Head (m) | Max. Head (m) | Solid Passage (mm) |
| Single Phase     | Three Phase      |                     |       |       |                                |                               |                |               |                    |
| 50SWE6-12-0.55L  | 50SWE6-12-0.55L  | 50 (2")             | 0.55  | 0.75  | 6                              | 19                            | 12             | 15            | 20                 |
| 50SWE6-16-0.75L  | 50SWE6-16-0.75L  | 50 (2")             | 0.75  | 1     | 6                              | 22                            | 16             | 19            | 20                 |
| 50SWE10-10-0.75L | 50SWE10-10-0.75L | 50 (2")             | 0.75  | 1     | 10                             | 20                            | 10             | 15            | 20                 |
| 50SWE8-16-1.1L   | 50SWE8-16-1.1L   | 50 (2")             | 1.1   | 1.5   | 8                              | 26                            | 16             | 19            | 15                 |
| 50SWE8-20-1.5L   | 50SWE8-20-1.5L   | 50 (2")             | 1.5   | 2     | 8                              | 25                            | 20             | 22            | 15                 |
| 50SWE15-20-2.2L  | 50SWE15-20-2.2L  | 50 (2")             | 2.2   | 3     | 15                             | 45                            | 20             | 23            | 25                 |
| -                | 50SWE15-25-3L    | 50 (2")             | 2.2   | 3     | 15                             | 45                            | 25             | 23            | 25                 |

## مشخصات ابعادی



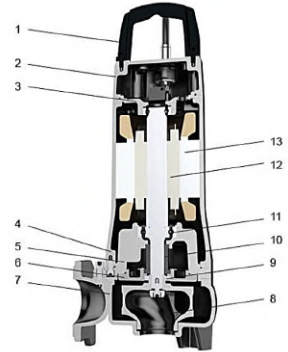
| Model             |                  | L1  | L2  | L3  | L4  | H   |     | H1 | D   | D1  | D2 | M  |
|-------------------|------------------|-----|-----|-----|-----|-----|-----|----|-----|-----|----|----|
| Single Phase      | Three Phase      | 212 | 184 | 96  | 120 | 1~  | 3~  | 65 | 45  | 110 | 14 | 14 |
| 50SWEm6-12-0.55L  | 50SWE6-12-0.55L  |     |     |     |     | 461 | 461 |    |     |     |    |    |
| 50SWEm6-16-0.75L  | 50SWE6-16-0.75L  | 210 | 191 | 135 | 479 | 479 | 47  | 50 | 110 | 14  | 14 | 16 |
| 50SWEm10-10-0.75L | 50SWE10-10-0.75L | 223 | 191 | 570 | 570 |     |     |    |     |     |    |    |
| 50SWEm8-16-1.1L   | 50SWE8-16-1.1L   | 227 | 191 | 163 | 571 | 530 | 70  | 50 | 110 | 14  | 14 | 16 |
| 50SWEm8-20-1.5L   | 50SWE8-20-1.5L   | 268 | 221 | 112 | 581 | 581 |     |    |     |     |    |    |
| 50SWEm15-20-2.2L  | 50SWE15-20-2.2L  | -   | -   | -   | -   | -   | -   | -  | -   | -   | -  | -  |
| -                 | 50SWE15-25-3L    | -   | -   | -   | -   | -   | -   | -  | -   | -   | -  | -  |

## منحنی هیدرولیکی

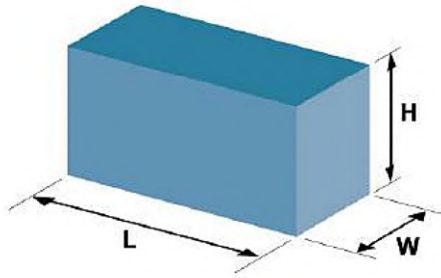


## مشخصات اجزاء

| ردیف | نوع              | جنس   |
|------|------------------|---|
| ۱    | دستگیره          | استیل ZG304   |
| ۲    | پوشش بالا        | چدن HT200   |
| ۳    | نشست بیرینگ بالا | چدن HT200   |
| ۴    | بدنه موتور       | چدن HT200   |
| ۵    | محفظه روغن       | چدن HT200   |
| ۶    | پوشش پمپ         | چدن HT200   |
| ۷    | بدنه پمپ         | چدن HT200   |
| ۸    | پروانه           | چدن HT200   |
| ۹    | سیل روغن         |   |
| ۱۰   | سیل مکانیکی      | بالا : سیلیکون کاربید/کربن<br>پایین : سیلیکون کاربید/سیلیکون کاربید |
| ۱۱   | بیرینگ           |   |
| ۱۲   | روتور            |   |
| ۱۳   | استاتور          |   |



## مشخصات بسته بندی



| مدل               |                  | وزن     |       | طول    | عرض    | ارتفاع |
|-------------------|------------------|---------|-------|--------|--------|--------|
| Model             |                  | GW (kg) |       | L (mm) | W (mm) | H (mm) |
| Single Phase      | Three Phase      | 1~      | 3~    |        |        |        |
| 50SWEm6-12-0.55L  | 50SWE6-12-0.55L  | 24.7    | 24    | 746    | 254    | 286    |
| 50SWEm6-16-0.75L  | 50SWE6-16-0.75L  | 26      | 25.3  | 746    | 254    | 286    |
| 50SWEm10-10-0.75L | 50SWE10-10-0.75L | 25.8    | 25    | 746    | 254    | 286    |
| 50SWEm8-16-1.1L   | 50SWE8-16-1.1L   | 33.6    | 31.7  | 749    | 289    | 368    |
| 50SWEm8-20-1.5L   | 50SWE8-20-1.5L   | 43.15   | 38.4  | 924    | 284    | 363    |
| 50SWEm15-20-2.2L  | 50SWE15-20-2.2L  | 44.9    | 46.25 | 924    | 284    | 363    |
| -                 | 50SWE15-25-3L    | 49.5    | 49.5  | 874    | 284    | 363    |

## سری SWU

### کاربرد:

- تخلیه فاضلاب از مخازن تضعیف، مخازن تصفیه و مخزن فاضلاب در تصفیه خانه ها
- تخلیه فاضلاب که شامل افزودنی های فیبری از کارخانه های چرم سازی و کارخانه های فرآوری مواد غذایی می باشد
- مدیریت فاضلاب، آب انباشته، سبتیک تانک، دامداری
- پمپاژ فاضلاب هتل ها، رستوران ها، مدارس و ساختمان های عمومی

### مشخصات پمپ:

- پروانه نیمه باز، مناسب برای انتقال مایعات حاوی ناخالصی ها و مواد فیبر بلند.
- تاسیسات انعطاف پذیر با شیلنگ، لوله یا سیستم های اتصال سریع.
- سوئیچ جریان برای پمپ تک فاز با موتور پمپ  $\geq 1.1 \text{kw}$  گنجانده شده است.
- سیل مکانیکی دوپل
- شفت استیل استنلس
- دمای مایع: ۰ تا  $+40$  درجه سانتیگراد
- مقدار PH مایع: ۱۰ - ۴
- حداکثر عمق غوطه وری: ۵ متر



پروانه

شلنگ کوپلینگ به عنوان استاندارد، زانویی فلنجدار در صورت درخواست.



### کد شناسایی:

80 SW U m 30 - 4.5 - 1.5

- توان (Kw)
- هد (متر)
- آبدهی (متر مکعب بر ساعت)
- موتور تکفاز
- (بدون حرف سه فاز)
- پروانه نیمه باز
- پمپ لجنکش مستغرق
- خروجی (میلی متر)

### مشخصات موتور:

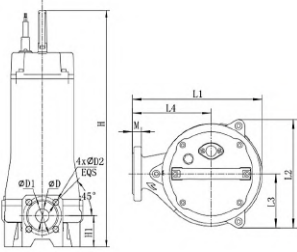
- کلاس عایق: F
- کلاس حفاظتی موتور IPX8
- فرکانس / شماره قطب: ۵۰ هرتز / ۲
- سیم پیچ الکتروموتور از جنس مس

## داده های تکنیکال

| تکفاز            |                 | سه فاز |    | توان                   |                                   | خروجی             | دبی                   | هد | قطر ذرات |
|------------------|-----------------|--------|----|------------------------|-----------------------------------|-------------------|-----------------------|----|----------|
| Model            |                 | Power  |    | Discharge<br>mm (inch) | Rated Flow<br>(m <sup>3</sup> /h) | Rated Head<br>(m) | Solid Passage<br>(mm) |    |          |
| Single Phase     | Three Phase     | kW     | HP |                        |                                   |                   |                       |    |          |
| 80SWUm30-4.5-1.5 | 80SWU30-4.5-1.5 | 1.5    | 2  | 80 (3")                | 30                                | 4.5               | 76                    |    |          |
| 80SWUm30-7-2.2   | 80SWU30-7-2.2   | 2.2    | 3  | 80 (3")                | 30                                | 7                 | 76                    |    |          |

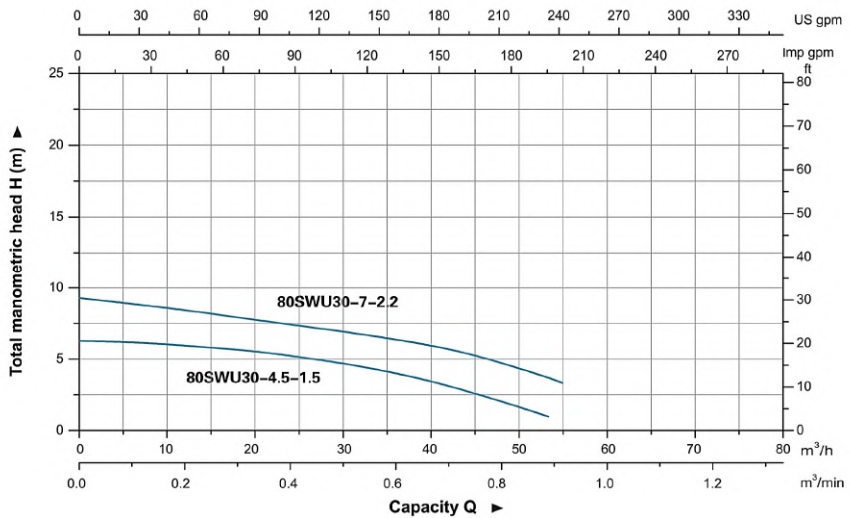


## مشخصات ابعادی



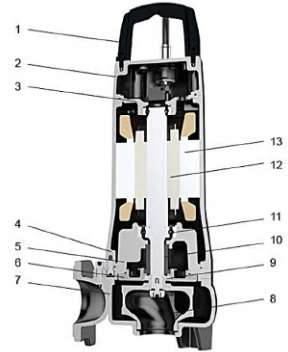
| Model            | L1  | L2  | L3  | L4  | H   | H1  | D  | D1  | D2 | M  |
|------------------|-----|-----|-----|-----|-----|-----|----|-----|----|----|
| 80SWU30-4.5-1.5  | 260 | 218 | 118 | 149 | 665 | 122 | 80 | 150 | 18 | 18 |
| 80SWUm30-4.5-1.5 |     |     |     |     | 706 |     |    |     |    |    |
| 80SWU30-7-2.2    |     |     |     |     | 665 |     |    |     |    |    |
| 80SWUm30-7-2.2   |     |     |     |     | 706 |     |    |     |    |    |

## منحنی هیدرولیکی

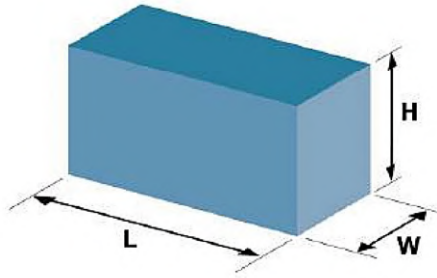


## مشخصات اجزاء

| ردیف | نوع              | جنس   |
|------|------------------|---|
| ۱    | دستگیره          | استیل ZG304   |
| ۲    | پوشش بالا        | چدن HT200   |
| ۳    | نشست بیرینگ بالا | چدن HT200   |
| ۴    | بدنه موتور       | چدن HT200   |
| ۵    | محفظه روغن       | چدن HT200   |
| ۶    | پوشش پمپ         | چدن HT200   |
| ۷    | بدنه پمپ         | چدن HT200   |
| ۸    | پروانه           | چدن HT200   |
| ۹    | سیل روغن         |   |
| ۱۰   | سیل مکانیکی      | بالا : سیلیکون کاربید/اکرین<br>پایین : سیلیکون کاربید/اسیلیکون کاربید |
| ۱۱   | بیرینگ           |   |
| ۱۲   | روتور            |   |
| ۱۳   | استاتور          |   |



## مشخصات بسته بندی



| مدل              | وزن      | طول    | عرض    | ارتفاع |
|------------------|----------|--------|--------|--------|
| Model            | GW (Kgs) | L (mm) | W (mm) | H (mm) |
| 80SWU30-4.5-1.5  | 58       | 918    | 338    | 306    |
| 80SWUm30-4.5-1.5 | 61       | 918    | 338    | 306    |
| 80SWU30-7-2.2    | 62       | 918    | 338    | 306    |
| 80SWUm30-7-2.2   | 63       | 918    | 338    | 306    |

## سری SWP

### کاربرد:

- تخلیه فاضلاب از مخازن تضعیف، مخازن تصفیه و مخزن فاضلاب در تصفیه خانه ها
- تخلیه فاضلاب که شامل افزودنی های فیبری از کارخانه های چرم سازی و کارخانه های فرآوری مواد غذایی می باشد
- مدیریت فاضلاب، آب انباشته، سبتیک تانک، دامداری
- پمپاژ فاضلاب هتل ها، رستوران ها، مدارس و ساختمان های عمومی

### مشخصات پمپ:

- پروانه نیمه باز، مناسب برای انتقال مایعات حاوی ناخالصی ها و مواد فیبر بلند.
- تاسیسات انعطاف پذیر با شیلنگ، لوله یا سیستم های اتصال سریع.
- سوئیچ جریان برای پمپ تک فاز با موتور پمپ  $\geq 1.1 \text{ kW}$  گنجانده شده است.
- سیل مکانیکی دوپل
- شفت استیل استنلس
- دمای مایع: ۰ تا +۴۰ درجه سانتیگراد
- مقدار PH مایع: ۱۰ - ۴
- حداکثر عمق غوطه وری: ۵ متر

### مشخصات موتور:

- کلاس عایق: F
- کلاس حفاظتی موتور IPX8
- فرکانس / شماره قطب: ۵۰ هرتز / ۲
- سیم پیچ الکتروموتور از جنس مس

### کد شناسایی:

50 SW P 12 - 19 - 2.2/QG

- خردکن دار
- توان (KW)
- هد (متر)
- آبدهی (متر مکعب بر ساعت)
- پروانه نیمه باز
- پمپ لجنکش مستغرق
- خروجی (میلی متر)

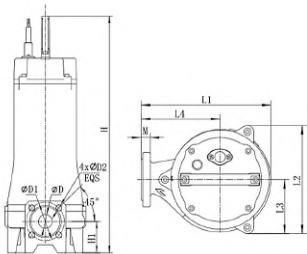
شلنگ کوپلینگ به عنوان استاندارد.



## داده های تکنیکال

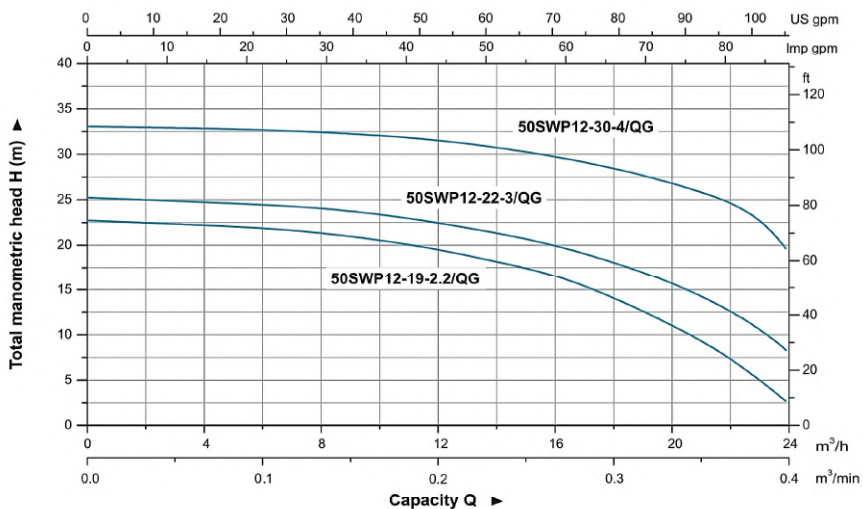
| مدل<br>Model      | توان<br>Power |     | خروجی<br>Discharge<br>mm (inch) | دبی<br>Rated Flow<br>(m <sup>3</sup> /h) | هد<br>Rated Head<br>(m) | قطر ذرات<br>Solid Passage<br>(mm) |
|-------------------|---------------|-----|---------------------------------|--|-------------------------|-----------------------------------|
|                   | kW            | HP  |                                 |  |                         |                                   |
| 50SWP12-19-2.2/QG | 2.2           | 3   | 50 (2")                         | 12                                       | 19                      | -                                 |
| 50SWP12-22-3/QG   | 3             | 4   | 50 (2")                         | 12                                       | 22                      | -                                 |
| 50SWP12-30-4/QG   | 4             | 5.5 | 50 (2")                         | 12                                       | 30                      | -                                 |

## مشخصات ابعادی



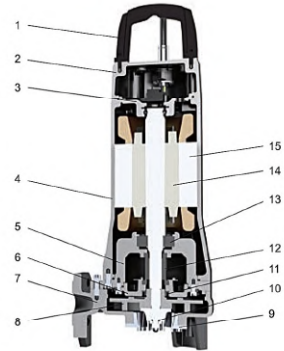
| Model             | L1  | L2  | L3  | L4  | H   | H1 | D  | D1  | D2 | M  |
|-------------------|-----|-----|-----|-----|-----|----|----|-----|----|----|
| 50SWP12-19-2.2/QG | 243 | 212 | 106 | 145 | 559 | 73 | 40 | 100 | 14 | 16 |
| 50SWP12-22-3/QG   | 243 | 212 | 106 | 145 | 588 | 73 | 40 | 100 | 14 | 16 |
| 50SWP12-30-4/QG   | 243 | 212 | 106 | 145 | 588 | 73 | 40 | 100 | 14 | 16 |

## منحنی هیدرولیکی

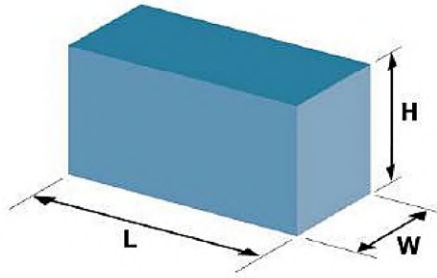


## مشخصات اجزاء

| ردیف | نوع              | جنس  |
|------|------------------|--|
| ۱    | دستگیره          | استیل ZG304  |
| ۲    | پوشش بالا        | چدن HT200  |
| ۳    | نشست بیرینگ بالا | چدن HT200  |
| ۴    | بدنه موتور       | چدن HT200  |
| ۵    | محفظه روغن       | چدن HT200  |
| ۶    | پوشش پمپ         | چدن HT200  |
| ۷    | بدنه پمپ         | چدن HT200  |
| ۸    | پروانه           | چدن HT200  |
| ۹    | حلقه خردکن       | استیل استنلس ۳۰۴   |
| ۱۰   | خردکن چرخشی      | استیل استنلس ۳۰۴   |
| ۱۱   | سیل روغن         |  |
| ۱۲   | سیل مکانیکی      | بالا : سیلیکون کاربرد آکریل<br>پایین : سیلیکون کاربرد اسلیکون کاربرد |
| ۱۳   | بیرینگ           |  |
| ۱۴   | روتور            |  |
| ۱۵   | استاتور          |  |



## مشخصات بسته بندی



| مدل               | وزن      | طول    | عرض    | ارتفاع |
|-------------------|----------|--------|--------|--------|
| Model             | GW (Kgs) | L (mm) | W (mm) | H (mm) |
| 50SWP12-19-2.2/QG | 53       | 848    | 358    | 311    |
| 50SWP12-22-3/QG   | 60       | 848    | 358    | 311    |
| 50SWP12-30-4/QG   | 63       | 848    | 358    | 311    |