

۱۴۰۱



نمایندگی فروش بهترین برندهای پمپ

پمپ خوب

بازرگانی پایا گسترش خورشید تابان

پمپ خوب واردکننده و عامل فروش عمده انواع پمپ آب، در زمینه فروش انواع پمپ، بوستر پمپ، منبع تحت فشار، تجهیزات و تاسیسات صنعتی فعالیت می نماید. شرکت پمپ خوب تولید کننده و سازنده بوستر پمپ های آبرسانی و آتش نشانی و آبیاری با بالاترین کیفیت در ایران است.



پمپ خوب



LEO®



DAB



Pentax
INDUSTRIES



Emaux



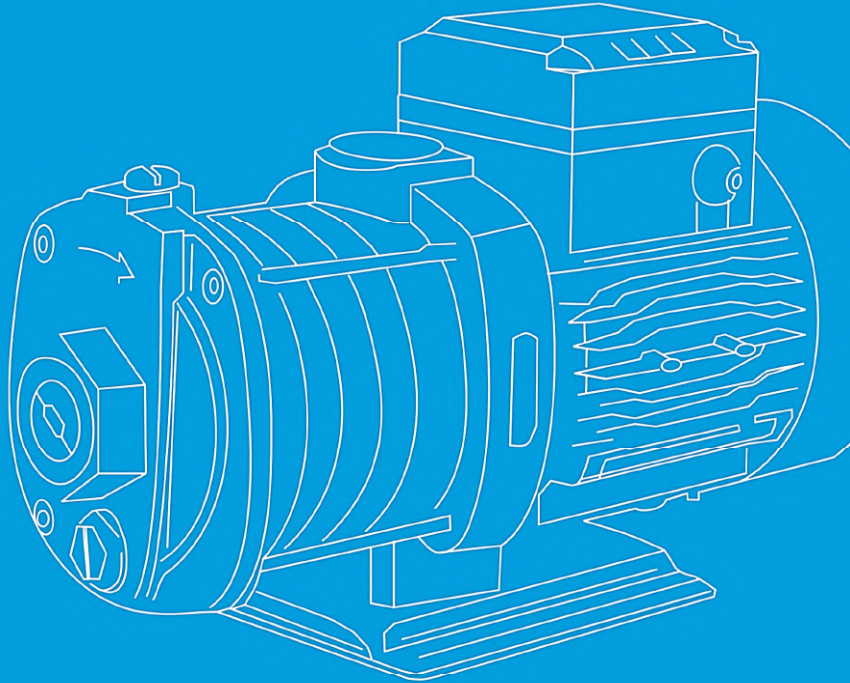
پمپ خوبه خوبه خوب!

www.pumpekhoob.com

تماس با ما : ۰۲۱-۸۸۸۳۰۰۳۱

لیست محصولات پمپ لئو

LEO® **PUMP**
LOVE EACH OTHER





سری ACm

کاربرد:

- مناسب برای انتقال آب صاف عاری از هرگونه مواد جامد یا سایر مایعاتی که از نظر خواص شیمیایی و فیزیکی مشابه به آب باشند.
- تقویت فشار آب در مصارف خانگی
- انتقال آب در مزارع و باغداری ها
- مصارف صنعتی (سیستم آشنشانی، سیستم های تهویه مطبوع و غیره)

مشخصات پمپ:

- بدنه پمپ از جنس چدن و محافظت شده با ضدزنگ مخصوص
- شفت ضدزنگ استیل ۳۰۴ AISI
- حداکثر دمای مایع: ۴۰+ درجه سانتیگراد
- حداکثر ارتفاع مکش: ۸ متر

کد شناسایی:

A C m 110 (L)



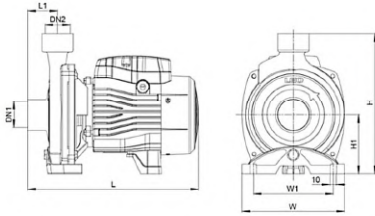
مشخصات موتور:

- بهرینگ ها ساخت کمپانی C & U
- سیم پیچ الکتروموتور از جنس مس
- استفاده از محافظ حرارتی داخلی در موتور های تکفاز
- کلاس حفاظتی موتور IPX ۴
- حداکثر دمای محیط تا ۴۰ درجه سانتی گراد

داده های تکنیکی

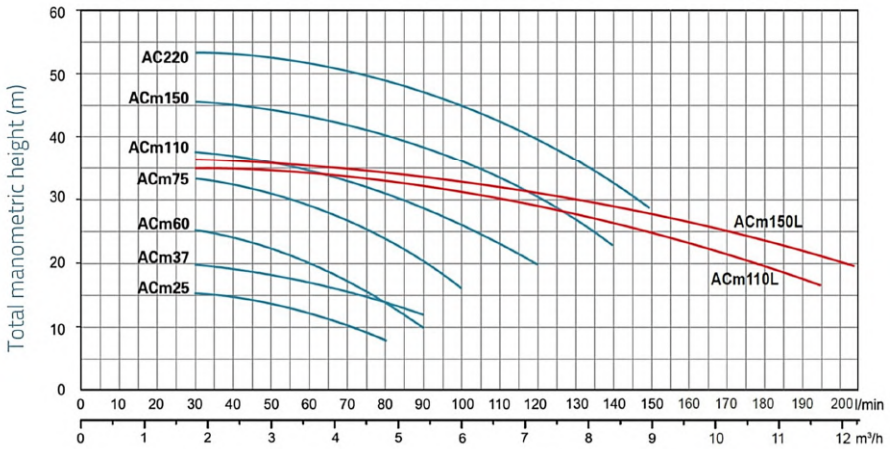
MODEL	kW	Q (m ³ /h)	0	0.6	0.9	1.2	1.8	2.4	3	3.6	4.2	4.5	4.8	5.4	6	6.6	7.2	7.8	8.4
		Q (l/min)	0	10	15	20	30	40	50	60	70	75	80	90	100	110	120	130	140
ACm37	0.37		23	21.5	21	21	20.5	19.5	18	17	15.5	14.5	14	12					
ACm75	0.75		36	35	34	33.5	33	32	31	29	27	26	23.5	20	16				
ACm110	1.1		40	39	38	38	37.5	37	36	35	33	32	31	29	26	23	20		
ACm150	1.5		48	47.5	47	46.5	45.5	44.5	43.5	42.5	41.5	41	41.5	39	37	34.5	31	27	22
AC150	1.5		48	47.5	47	46.5	45.5	44.5	43.5	42.5	41.5	41	41.5	39	37	34.5	31	27	22
AC220	2.2		55	54.5	53	53.5	53	52.5	51.5	50.5	49.5	48	48.5	47	45.5	43.5	40	36.5	32.5

مشخصات ابعادی



MODEL	DN1	DN2	L	W	H	L1	W1	H1
ACm37	1	1	270	157	216	42	122	90
ACm75	1	1	298	190	240	44	160	90
ACm110	1½	1	359	206	263	50	178	112
ACm150	1½	1	360	240	286	51	207	115
AC150	1½	1	360	240	286	51	207	115
AC220	1½	1	360	240	286	51	207	115

منحنی هیدرولیکی

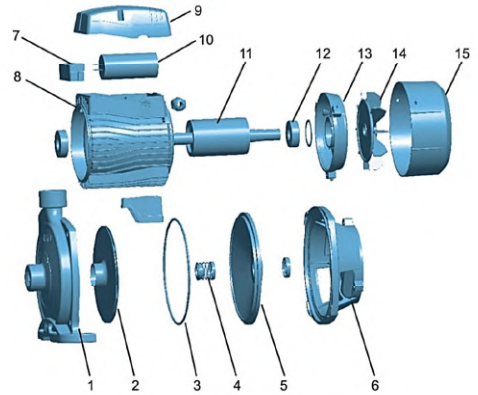


برای خرید و دریافت مشاوره می‌توانید به سایت پمپ خوب مراجعه فرمایید :

PUMPEKHOOB.COM

مشخصات اجزاء

ردیف	نوع	جنس
۱	بدنه پمپ	چدن HT۲۰۰
۲	جنس پروانه	استیل استنلس ۳۰۴
۳	اورینگ	NBR
۴	سیل مکانیکی	کربن / سرامیک
۵	پوشش پشتیبان	چدن / AISI ۳۰۴ HT۲۰۰
۶	پشتیبان	آلومینیوم ZL۱۰۲
۷	پورد ترمینال	پلی گرینات
۸	استاتور	ABS
۹	جعبه ترمینال	ABS
۱۰	خازن	
۱۱	روتور	
۱۲	بیرینگ	
۱۳	پوشش عقب	آلومینیوم ZL۱۰۲
۱۴	فن	پلی پروپیلن
۱۵	پوشش فن	پلی پروپیلن



مشخصات بسته بندی

مدل MODEL	وزن (کیلوگرم) Weight (kg)	طول (میلی متر) Length L (mm)	عرض (میلی متر) Width W (mm)	ارتفاع (میلی متر) Height H (mm)
ACm37	8.4	290	185	239
ACm75	13.4	333	215	260
ACm110	18.45	383	233	287
ACm150	22.8	425	265	310
AC150	22.8	425	265	310
AC220	23.3	425	265	310





سری ACm-CH2

کاربرد:

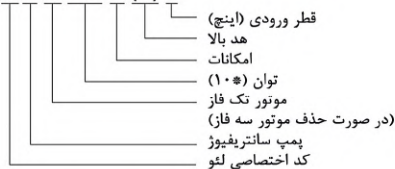
- مناسب برای انتقال آب صاف عاری از هرگونه مواد جامد یا سایر مایعاتی که از نظر خواص شیمیایی و فیزیکی مشابه به آب باشند.
- تقویت فشار آب در مصارف خانگی
- انتقال آب در مزارع و باغداری ها
- مصارف صنعتی (سیستم آتشنشانی، سیستم های تهویه مطبوع و غیره)

مشخصات پمپ:

- بدنه پمپ از جنس چدن و محافظت شده با ضدزنگ مخصوص
- شفت ضدزنگ استیل ۳۰۴ AISI
- حداکثر دمای مایع: ۴۰+ درجه سانتیگراد
- حداکثر ارتفاع مکش: ۸ متر

کد شناسایی:

ACm 220 C (H) 2



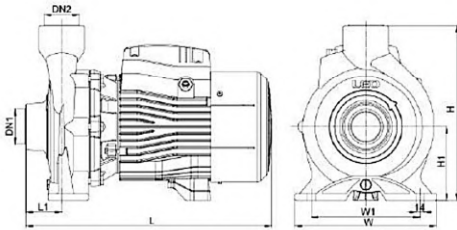
مشخصات موتور:

- بهره‌برگن ها ساخت کمپانی C & U
- سیم پیچ الکتروموتور از جنس مس
- استفاده از محافظ حرارتی داخلی در موتور های تکفاز
- کلاس حفاظتی موتور IPX ۴
- حداکثر دمای محیط تا ۴۰ درجه سانتی گراد

داده های تکنیکال

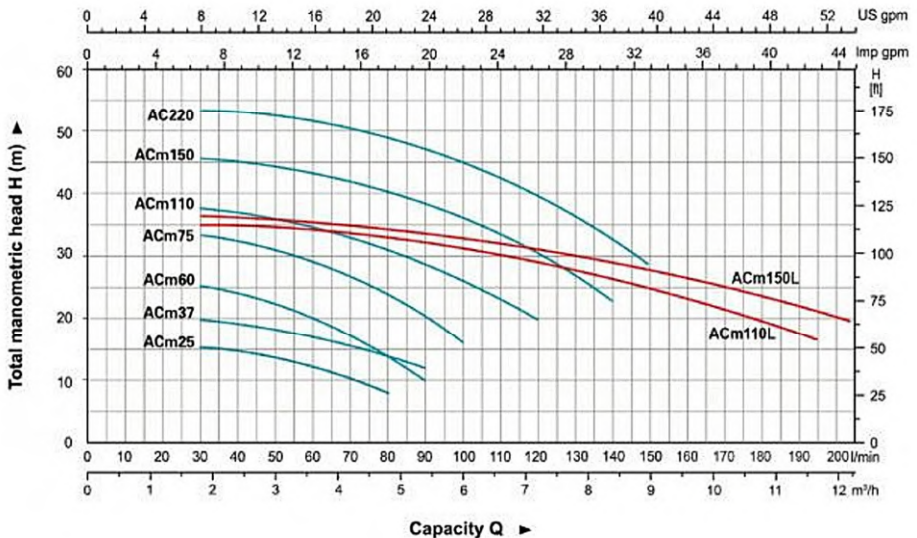
MODEL		POWER		Q (m ³ /h)	0	6	9	12	15	18	24	27	30	36	42	48	54	
Single Phase	Three Phase	KW	HP	Q (l/min)	0	100	150	200	250	300	400	450	500	600	700	800	900	
ACm220CH2	AC220CH2	2.2	3	H (m)	31	30	29.5	28.5	27.5	26	21.5	10.5	-	-	-	-	-	
ACm300CH2	AC300CH2	3	4		38	37.5	37	36	34.5	33	28.5	25.5	-	-	-	-	-	-
ACm400CH2	AC400CH2	4	5.5		49	48	47	46	45	43.5	39.5	37	-	-	-	-	-	-
----	AC550CH2	5.5	7.5		54	52.5	52	51	50	49	46	44	42	-	-	-	-	-
ACm300C2	AC300C2	3	4		30	29.5	29	28.5	28	27	25	23.5	22	19.5	15.5	11.5	-	-
ACm400C2	AC400C2	4	5		39	38.5	38	37.5	37	36	34	32.5	31	28	24	18.5	13	-
----	AC550C2	5.5	7.5		46.5	45.5	45	44.5	43.5	42.5	40	38.5	37	33	28	22	15	-
----	AC750C2	7.5	10		56.5	55	55	54.5	53.5	52.5	50	48.5	46.5	42	36.5	30.5	20	-
----	AC750C4	7.5	10		52.5	52	52	51.5	51	50.5	48	46.5	44.5	40	35.5	30.5	24	-

مشخصات ابعادی



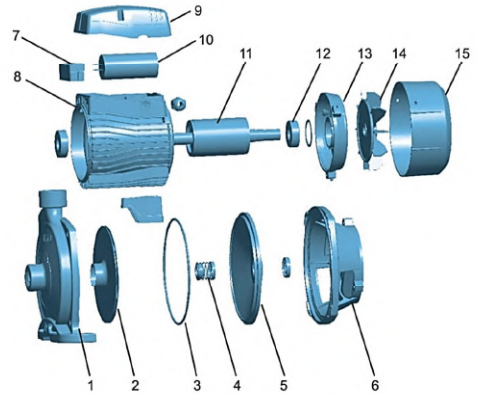
Model	DN1	DN2	L (mm)	W (mm)	H (mm)	L ₁ (mm)	W ₁ (mm)	H ₁ (mm)
ACm220CH2	2"	2"	444	255	315	65	186	132
ACm300CH2			444	255	315	65	186	132
ACm400CH2			496.5	280	326	70	195	136
AC550CH2			496.5	280	326	70	195	136
ACm300C2			444	255	315	65	186	132
ACm400C2			496.5	280	326	70	195	136
AC550C2	4"	3"	496.5	280	326	70	195	136
AC750C2			515	290	360	85	216	150
AC750C4			525	290	360	95	216	150

منحنی هیدرولیکی



مشخصات اجزاء

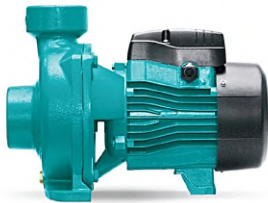
ردیف	نوع	جنس
۱	بدنه پمپ	چدن HT۲۰۰
۲	جنس پروانه	استیل استنلس ۳۰۴ / برنج
۳	اورینگ	
۴	سیل مکانیکی	کربن / سرامیک
۵	پوشش پشتیبان	چدن HT۲۰۰
۶	پشتیبان	چدن HT۲۰۰
۷	پورد ترمینال	
۸	استاتور	
۹	جعبه ترمینال	ABS
۱۰	خازن	
۱۱	روتور	
۱۲	بیرینگ	
۱۳	پوشش عقب	آلومینیوم ZL۱۰۲
۱۴	فن	پلی پروپیلن
۱۵	پوشش فن	پلی پروپیلن



مشخصات بسته بندی

مدل	وزن (کیلوگرم)	طول (میلی متر)	عرض (میلی متر)	ارتفاع (میلی متر)
Model	GW (Kgs)	L (mm)	W (mm)	H (mm)
ACm220CH2	39	507	304	372
ACm300CH2	41.8	507	304	372
ACm400CH2	56.5	562	328	383
AC550CH2	57.1	562	328	383
ACm300C2	41.4	507	304	372
ACm400C2	57.5	562	328	372
AC550C2	55.5	562	328	383
AC750C2	62	587	338	417
AC750C4	63.7	587	338	417





سری ACm-B2

کاربرد:

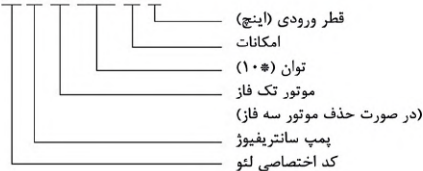
- مناسب برای انتقال آب صاف عاری از هرگونه مواد جامد یا سایر مایعاتی که از نظر خواص شیمیایی و فیزیکی مشابه به آب باشند.
- تقویت فشار آب در مصارف خانگی
- انتقال آب در مزارع و باغداری ها
- مصارف صنعتی (سیستم آشنشانی، سیستم های تهویه مطبوع و غیره)

مشخصات پمپ:

- بدنه پمپ از جنس چدن و محافظت شده با ضدزنگ مخصوص
- شفت ضدزنگ استیل ۳۰۴ AISI
- حداکثر دمای مایع: ۴۰+ درجه سانتیگراد
- حداکثر ارتفاع مکش: ۸ متر

کد شناسایی:

ACm 110 B 2



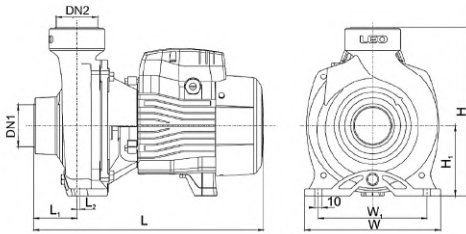
مشخصات موتور:

- بهرینگ ها ساخت کمپانی C & U
- سیم پیچ الکتروموتور از جنس مس
- استفاده از محافظ حرارتی داخلی در موتور های تکفاز
- کلاس حفاظتی موتور IPX ۴
- حداکثر دمای محیط تا ۴۰ درجه سانتی گراد

داده های تکنیکال

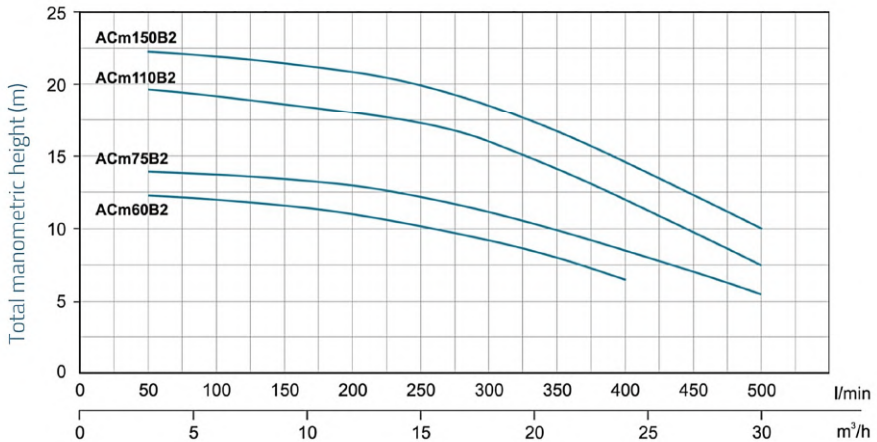
MODEL	kW	Q (m ³ /h)								
		0	6	9	12	15	18	21	24	30
ACm60B2	0.6	12.5	12	11.7	11	10.2	9.2	8	6.5	
AC60B2	0	12.5	12	11.7	11	10.2	9.2	8	6.5	
ACm75B2	0.75	14	13.7	13.5	13	12.3	11.2	9.9	8.5	5.5
AC75B2	0	14	13.7	13.5	13	12.3	11.2	9.9	8.5	5.5
ACm110B2	1.1	19.5	19.2	19	18.5	17.7	16.5	15	13	8.5
AC110B2	1.1	19.5	19.2	19	18.5	17.7	16.5	15	13	8.5
ACm150B2	1.5	22	21.5	21	20.5	19.5	18.3	16.5	14.5	9.5
AC150B2	1.5	22	21.5	21	20.5	19.5	18.3	16.5	14.5	9.5

مشخصات ابعادی



MODEL	DN1	DN2	L	W	H	L1	L2	W1	H1
ACm60B2	2	2	331	195	242	62.5	4	156	100
AC60B2	2	2	331	195	242	62.5	4	156	100
ACm75B2	2	2	331	195	242	62.5	4	156	100
AC75B2	2	2	331	195	242	62.5	4	156	100
ACm110B2	2	2	378	206	263	59	3.5	166	172
AC110B2	2	2	378	206	263	59	3.5	166	172
ACm150B2	2	2	378	206	263	59	3.5	166	172
AC150B2	2	2	378	206	263	59	3.5	166	172

منحنی هیدرولیکی

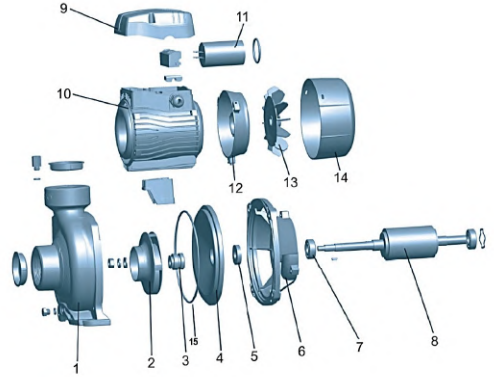


برای خرید و دریافت مشاوره می‌توانید به سایت پمپ خوب مراجعه فرمایید:

PUMPEKHOOB.COM

مشخصات اجزاء

ردیف	نوع	جنس
۱	بدنه پمپ	چدن HT۲۰۰
۲	جنس پروانه	استیل استنلس ۳۰۴
۳	سیل مکانیکی	کربن / سرامیک
۴	پوشش پشتیبان	چدن HT۲۰۰
۵	روغن سیل	
۶	پشتیبان	آلومینیوم ZL۱۰۲
۷	بیرینگ	
۸	روتور	
۹	پوشش ترمینال	ABS
۱۰	استاتور	
۱۱	خازن	
۱۲	پوشش عقب	آلومینیوم ZL۱۰۲
۱۳	فن	پلی پروپیلن
۱۴	پوشش فن	پلی پروپیلن
۱۵	اورینگ	NBR



مشخصات بسته بندی

مدل MODEL	وزن (کیلوگرم) Weight (kg)	طول (میلی متر) Length L (mm)	عرض (میلی متر) Width W (mm)	ارتفاع (میلی متر) Height H (mm)
ACm60B2	14.4	375	214	265
AC60B2	14.4	375	214	265
ACm75B2	15.2	375	214	265
AC75B2	15.2	375	214	265
ACm110B2	19.9	415	225	285
AC110B2	19.9	415	225	285
ACm150B2	20.7	415	225	285
AC150B2	20.7	415	225	285



سری ACm-B3

کاربرد:

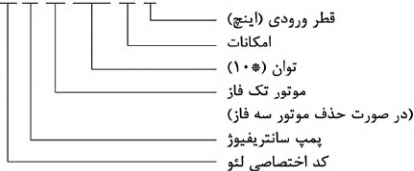
- مناسب برای انتقال آب صاف عاری از هرگونه مواد جامد یا سایر مایعاتی که از نظر خواص شیمیایی و فیزیکی مشابه به آب باشند.
- تقویت فشار آب در مصارف خانگی
- انتقال آب در مزارع و باغداری ها
- مصارف صنعتی (سیستم آتشنشانی، سیستم های تهویه مطبوع و غیره)

مشخصات پمپ:

- بدنه پمپ از جنس چدن و محافظت شده با ضدزنگ مخصوص
- شفت ضدزنگ استیل ۳۰۴ AISI
- حداکثر دمای مایع: +۴۰ درجه سانتیگراد
- حداکثر ارتفاع مکش: ۸ متر

کد شناسایی:

ACm 220 B 3



مشخصات موتور:

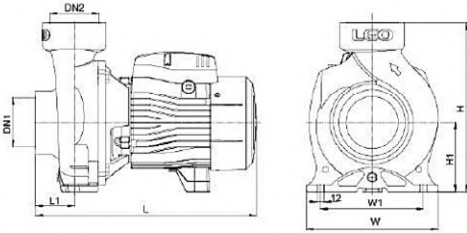
- بپرینگ ها ساخت کمپانی C & U
- سیم پیچ الکتروموتور از جنس مس
- استفاده از محافظ حرارتی داخلی در موتور های تکفاز
- کلاس حفاظتی موتور IPX ۴
- حداکثر دمای محیط تا ۴۰ درجه سانتی گراد

داده های تکنیکال

MODEL		POWER		Q (m ³ /h)		0	12	18	24	30	36	42	48	54	60	66	71	
Single Phase	Three Phase	KW	HP	Q (l/min)		0	200	300	400	500	600	700	800	900	1000	1100	1200	
ACm110B3	AC110B3	1.1	1.5	H (m)		12.5	12.5	12.1	11.5	10.5	9.5	8.4	7.1	5.5	-	-	-	
ACm110B4	AC110B4	1.1	1.5			12.5	12.5	12.1	11.5	10.5	9.5	8.4	7.1	5.5	-	-	-	-
ACm150B3	AC150B3	1.5	2			14.5	14.3	14	13.5	12.8	12	11.2	9.9	8.4	6	-	-	-
ACm150B4	AC150B4	1.5	2			14.5	14.3	14	13.5	12.8	12	11.2	9.9	8.4	6	-	-	-
ACm220B3	AC220B3	2.2	3			17.5	17.3	17.1	16.5	16	15.2	14.2	13.2	11.7	10	7.2	-	-
ACm220B4	AC220B4	2.2	3			17.5	17.3	17.1	16.5	16	15.2	14.2	13.2	11.7	10	7.2	-	-
ACm300B3	AC300B3	3	4			20	19.8	19.6	19.5	19	18.3	17.5	16.2	14.6	13	11.5	10	-
ACm300B4	AC300B4	3	4			20	19.8	19.6	19.5	19	18.3	17.5	16.2	14.6	13	11.5	10	-

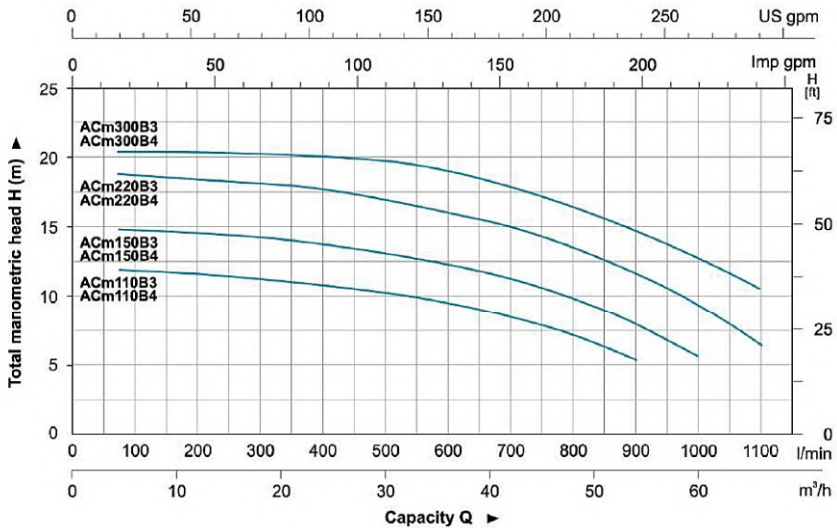


مشخصات ابعادی



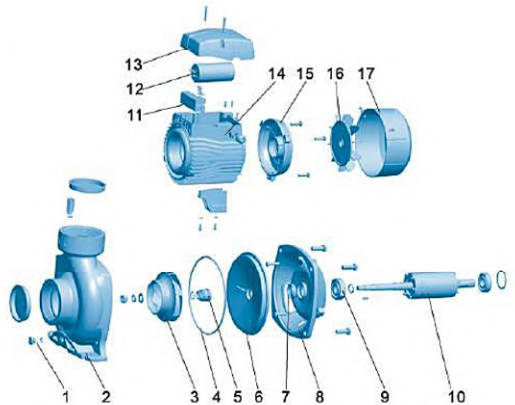
Model	DN1	DN2	L (mm)	W (mm)	H (mm)	L ₁ (mm)	W ₁ (mm)	H ₁ (mm)
ACm110B3	3"	3"	386	230	295	68	180	120
ACm110B4	4"	4"	393	230	295	75	180	120
ACm150B3	3"	3"	386	230	295	68	180	120
ACm150B4	4"	4"	393	230	295	75	180	120
ACm220B3	3"	3"	453	230	295	68	180	120
ACm220B4	4"	4"	460	230	295	75	180	120
ACm300B3	3"	3"	453	230	295	68	180	120
ACm300B4	4"	4"	460	230	295	75	180	120

منحنی هیدرولیکی



مشخصات اجزاء

ردیف	نوع	جنس
۱	ورودی پرن	HPD۵۹-۱
۲	بدنه پمپ	چدن HT۲۰۰
۳	جنس پروانه	برنج
۴	اورینگ	NBR
۵	سیل مکانیکی	کربن / سرامیک
۶	پوشش پشتیبان	چدن HT۲۰۰
۷	روغن سیل	
۸	پشتیبان	چدن HT۲۰۰
۹	بهرینگ	
۱۰	روئور	
۱۱	برد ترمینال	PC
۱۲	خازن	
۱۳	جعبه ترمینال	ABS
۱۴	پوشش عقب	آلومینیوم ZL۱۰۲
۱۵	فن	پلی پروپیلن
۱۶	پوشش فن	پلی پروپیلن



مشخصات بسته بندی

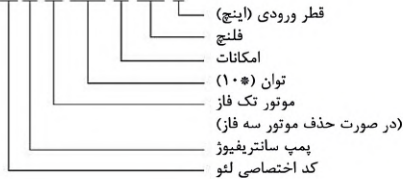
مدل	وزن (کیلوگرم)	طول (میلی متر)	عرض (میلی متر)	ارتفاع (میلی متر)
Model	GW (Kgs)	L (mm)	W (mm)	H (mm)
ACm110B3	26.3	433	255	332
ACm110B4	29.5	433	255	332
ACm150B3	27.2	433	255	332
ACm150B4	30.4	433	255	332
ACm220B3	34.8	522	288	331
ACm220B4	38	522	288	331
ACm300B3	37.3	522	288	331
ACm300B4	40.5	522	288	331





کد شناسایی :

ACm 150 B F 2



سری ACm-BF2

کاربرد :

- مناسب برای انتقال آب صاف عاری از هرگونه مواد جامد یا سایر مایعاتی که از نظر خواص شیمیایی و فیزیکی مشابه به آب باشند.
- تقویت فشار آب در مصارف خانگی
- انتقال آب در مزارع و باغداری ها
- مصارف صنعتی (سیستم آشنشانی، سیستم های تهویه مطبوع و غیره)

مشخصات پمپ :

- بدنه پمپ از جنس چدن و محافظت شده با ضدزنگ مخصوص
- شفت ضدزنگ استیل ۳۰۴ AISI
- حداکثر دمای مایع: ۴۰+ درجه سانتیگراد
- حداکثر ارتفاع مکش: ۸ متر

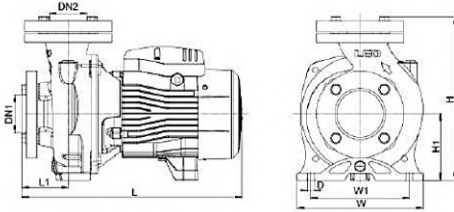
مشخصات موتور :

- بهرینگ ها ساخت کمپانی C & U
- سیم پیچ الکتروموتور از جنس مس
- استفاده از محافظ حرارتی داخلی در موتور های تکفاز
- کلاس حفاظتی موتور IPX ۴
- حداکثر دمای محیط تا ۴۰ درجه سانتی گراد

داده های تکنیکال

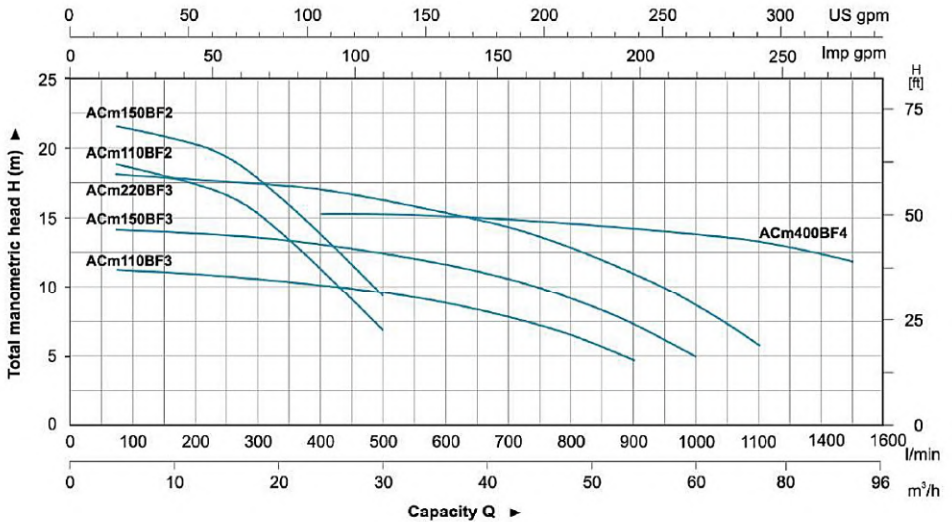
MODEL		POWER		Q (m ³ /h)															
Single Phase	Three Phase	kW	HP	0	12	18	24	30	36	42	48	54	60	66	72	84	96		
				Q (l/min)															
ACm110BF2	AC110BF2	1.1	1.5	19.5	18.5	16.5	13	8.5	-	-	-	-	-	-	-	-	-		
ACm110BF3	AC110BF3	1.1	1.5	12.6	12.5	21.1	11.5	10.5	9.5	8.4	7.1	5.6	-	-	-	-	-		
ACm150BF2	AC150BF2	1.5	2	22	20.5	18.3	14.5	9.5	-	-	-	-	-	-	-	-	-		
ACm150BF3	AC150BF3	1.5	2	14.6	14.3	14	13.5	12.8	12	11.2	9.9	8.4	6	-	-	-	-		
ACm220BF3	AC220BF3	2.2	3	17.5	17.3	17.1	16.5	16	15.2	14.2	14.2	11.7	10	7.2	-	-	-		
ACm400BF4	AC400BF4	4	5.5	16.5	-	-	16	16.8	16.5	15.3	15.3	15	14.7	14.4	14	13.2	12.1		

مشخصات ابعادی



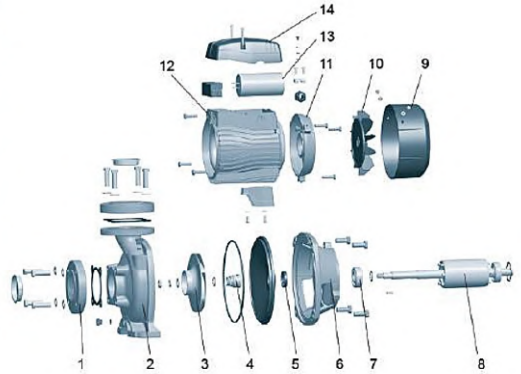
Model	DN1	DN2	L (mm)	W (mm)	H (mm)	L ₁ (mm)	W ₁ (mm)	H ₁ (mm)	D (mm)
ACm110BF2	2"	2"	392	206	270	64.5	166	112	10
ACm110BF3	3"	3"	403	230	300	86	180	120	12
ACm150BF2	2"	2"	392	206	270	64.5	166	112	10
ACm150BF3	3"	3"	403	230	300	86	180	120	12
ACm220BF3	3"	3"	471	230	300	86	180	120	12
ACm400BF4	4"	4"	593	281.5	398	120.5	206	160	16

منحنی هیدرولیکی



مشخصات اجزاء

ردیف	نوع	جنس
۱	فلنج	چدن HT۲۰۰
۲	بدنه پمپ	چدن HT۲۰۰
۳	جنس پروانه	استیل استلس ۳۰۴ / برنج
۴	سیل مکانیکی	کربن / سرامیک
۵	روغن سیل	
۶	پوشش پشتیبان	چدن HT۲۰۰
۷	بیرینگ	
۸	روتور	
۹	پوشش فن	پلی پروپیلن
۱۰	فن	پلی پروپیلن
۱۱	پوشش عقب	چدن HT۲۰۰
۱۲	استاتور	
۱۳	خازن	
۱۴	جعبه ترمینال	PA۶-GF۲۵



مشخصات بسته بندی

مدل	وزن (کیلوگرم)	طول (میلی متر)	عرض (میلی متر)	ارتفاع (میلی متر)
Model	GW (Kgs)	L (mm)	W (mm)	H (mm)
ACm110BF2	22.2	414	230	300
ACm150BF2	24	414	230	300
ACm110BF3	31.5	433	255	332
ACm150BF3	32.5	433	255	332
ACm220BF3	40	522	288	332
ACm400BF4	72.8	658	330	457



سری 2ACm

کاربرد:

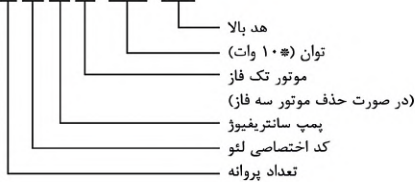
- مناسب برای انتقال آب صاف عاری از هرگونه مواد جامد یا سایر مایعاتی که از نظر خواص شیمیایی و فیزیکی مشابه به آب باشند.
- تقویت فشار آب در مصارف خانگی
- انتقال آب در مزارع و باغداری ها
- مصارف صنعتی (سیستم آتشنشانی، سیستم های تهویه مطبوع و غیره)

مشخصات پمپ:

- بدنه پمپ از جنس چدن و محافظت شده با ضدزنگ مخصوص
- شفت ضدزنگ استیل AISI ۳۰۴
- حداکثر دمای مایع: ۴۰+ درجه سانتیگراد
- حداکثر ارتفاع مکش: ۸ متر

کد شناسایی:

2 A C m 150 (H)



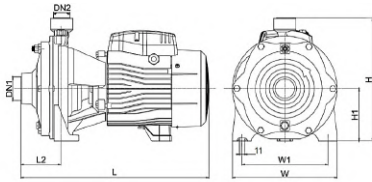
مشخصات موتور:

- بهرینگ ها ساخت کمپانی C & U
- سیم پیچ الکتروموتور از جنس مس
- استفاده از محافظ حرارتی داخلی در موتور های تکفاز
- کلاس حفاظتی موتور IPX ۴
- حداکثر دمای محیط تا ۴۰ درجه سانتی گراد

داده های تکنیکال

MODEL	kW	Q (m ³ /h)	0	1.2	1.8	2.4	3	3.6	4.2	4.8	5.4	6	6.6	7.2	8.4	9.6	10.8	12	15
		Q (l/min)	0	20	30	40	50	60	70	80	90	100	110	120	140	160	180	200	250
2ACm75	0.75		45	42.5	40	37	33.5	28.5	23	15									
2AC75	0.75		45	42.5	40	37	33.5	28.5	23	15									
2ACm110	1.1		47	46	45	44	43	41.5	40	38	35.5	33	30.5	28	22				
2AC110	1.1		47	46	45	44	43	41.5	40	38	35.5	33	30.5	28	22				
2ACm150	1.5		57.5	55.5	54.5	53.5	52	50.5	49	47	44.5	41.5	38.5	35	28	20			
2AC150	1.5		57.5	55.5	54.5	53.5	52	50.5	49	47	44.5	41.5	38.5	35	28	20			
2ACm150H	1.5		63.5	60.5	58.5	56.5	54	51.5	48.5	45	41	37.5	33.5	29					
2AC150H	1.5		63.5	60.5	58.5	56.5	54	51.5	48.5	45	41	37.5	33.5	29					
2AC220	2.2		65	63	62	61	59.5	58	56	54	51.5	49	46	43	36	28.5	20.5		
2ACm300H	3					62	61	60	59	58	56.5	55	53.5	52.5	48.5	44.5	40	35	21
2AC300H	3					67	66	65	64	63	62	61	59.5	59	55.5	52	49	45	33
2AC400H	4					79.5	78.5	77.5	76.5	75.5	74.5	73.5	72	71	67.5	64.5	61	57	45.5

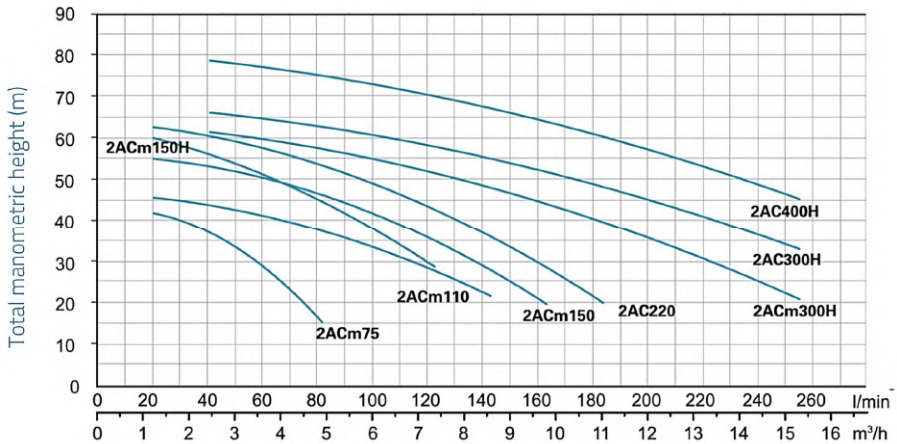
مشخصات ابعادی



MODEL	DN1	DN2	L	L2	H	H1	W	W1
2ACm75	1½	1	336	72	231	100	181	145
2AC75	1½	1	336	72	231	100	181	145
2ACm110	1½	1	379	71	225	93	200	162
2AC110	1½	1	379	71	225	93	200	162
2ACm150	1½	1	400	80	262	112	225	185
2AC150	1½	1	400	80	262	112	225	185
2ACm150H	1½	1	400	80	262	112	225	185
2AC150H	1½	1	400	80	262	112	225	185
2AC220	1½	1	400	80	262	112	225	185
2ACm300H	1½	1½	480	63	311	132	281	234
2AC300H	1½	1½	480	63	311	132	281	234
2AC400H	1½	1½	480	63	311	132	281	234

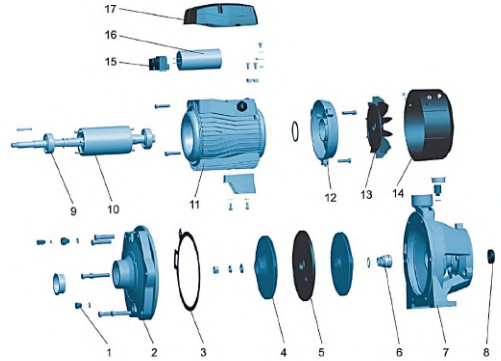
Page 1/2

منحنی هیدرولیکی



مشخصات اجزاء

ردیف	نوع	جنس
۱	شیر تخلیه	برنج HPb59-1
۲	بدنه پمپ	چدن HT200
۳	اورینگ	NBR
۴	جنس پروانه	چدن HT200 / استیل ۳۰۴
۵	دیفیوزر	چدن HT200
۶	سیل مکانیکی	کربن / سرامیک
۷	پوشش پشتیبان	چدن HT200
۸	روغن سیل	
۹	بیرینگ	
۱۰	روتور	
۱۱	استاتور	
۱۲	پوشش عقب	آلومینیوم ZL1۰۲
۱۳	فن	پلی پروپیلن
۱۴	پوشش فن	پلی پروپیلن
۱۵	برد ترمینال	پلی کریات
۱۶	خازن	
۱۷	جعبه ترمینال	رزین PA6



مشخصات بسته بندی

مدل MODEL	وزن (کیلوگرم) Weight (kg)	طول (میلی متر) Length L (mm)	عرض (میلی متر) Width W (mm)	ارتفاع (میلی متر) Height H (mm)
2ACm75	16.8	385	215	270
2AC75	16.8	385	215	270
2ACm110	21	430	235	275
2AC110	21	430	235	275
2ACm150	27.5	445	255	300
2AC150	27.5	445	255	300
2ACm150H	27.8	440	254	299
2AC150H	27.8	440	254	299
2AC220	27.5	445	255	300
2ACm300H	51.9	542	330	346
2AC300H	51.9	542	330	346
2AC400H	52.4	542	330	346



سری XCm

XCm



کاربرد:

- مناسب برای انتقال آب صاف عاری از هرگونه مواد جامد یا سایر مایعاتی که از نظر خواص شیمیایی و فیزیکی مشابه به آب باشند.
- تقویت فشار آب در مصارف خانگی
- انتقال آب در مزارع و باغداری ها
- مصارف صنعتی (سیستم آشنشانی، سیستم های تهویه مطبوع و غیره)

مشخصات پمپ:

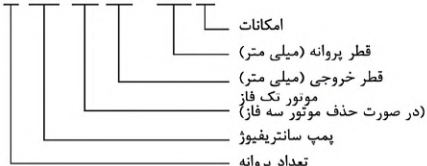
- بدنه پمپ از جنس چدن و محافظت شده با ضدزنگ مخصوص
- شفت ضدزنگ استیل ۳۰۴ AISI
- حداکثر دمای مایع: ۴۰+ درجه سانتیگراد
- حداکثر ارتفاع مکش: ۸ متر

2XCm



کد شناسایی:

2 XC m 25 / 120 C



مشخصات موتور:

- بهرینگ ها ساخت کمپانی C & U
- سیم پیچ الکتروموتور از جنس مس
- استفاده از محافظ حرارتی داخلی در موتور های تکفاز
- کلاس حفاظتی موتور IPX ۴
- حداکثر دمای محیط تا ۴۰ درجه سانتی گراد

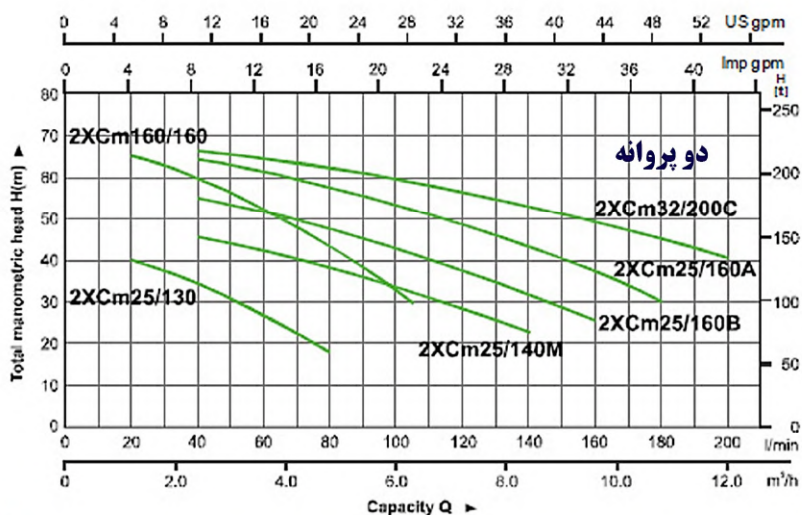
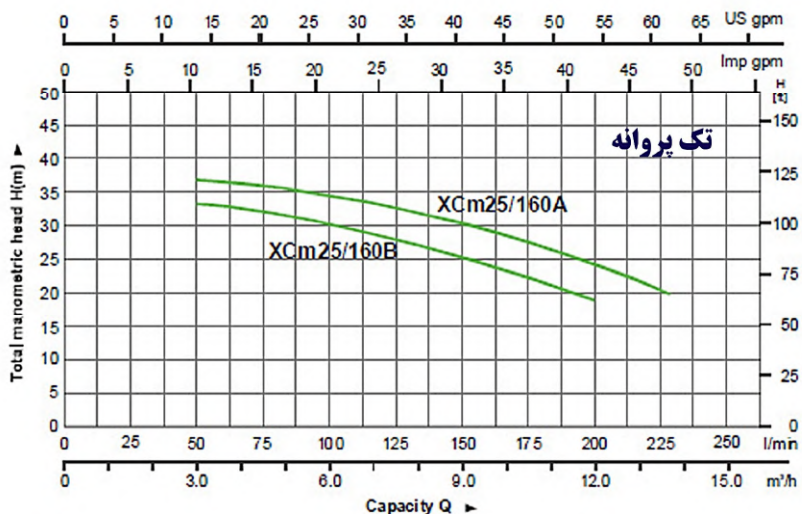
داده های تکنیکال

Model	Power (kW)	(HP)	Inlet/Outlet	Max. Flow (L/min)	Max. Head (m)	Max. Suct (m)
XCm25/160A	1.5	2.0	1 1/2"×1"	250	38	8
2XCm25/160A	2.2	3.0	1 1/2"×1"	200	68	8

برای خرید و دریافت مشاوره میتوانید به سایت پمپ خوب مراجعه فرمایید:

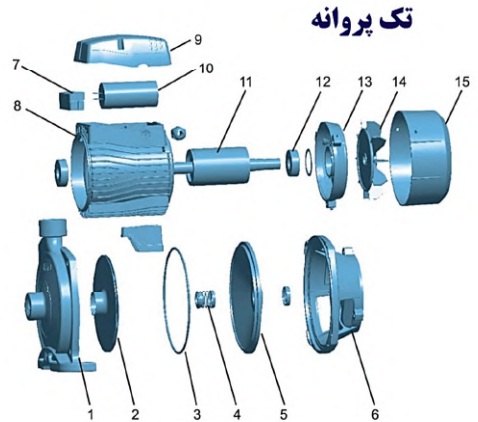
PUMPEKHOOB.COM

منحنی هیدرولیکی

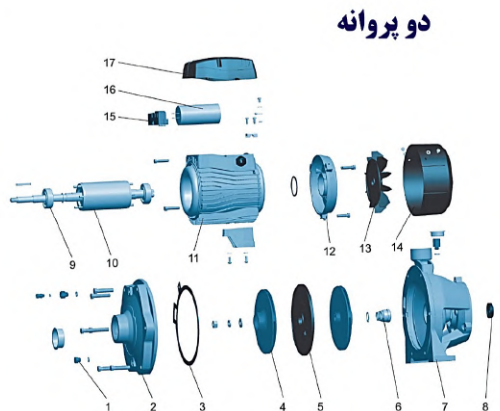


مشخصات اجزاء

ردیف	نوع	جنس
۱	بدنه پمپ	چدن HT۲۰۰
۲	جنس پروانه	استیل استنلس ۳۰۴
۳	اورینگ	NBR
۴	سیل مکانیکی	کربن / سرامیک
۵	پوشش پشتیبان	چدن HT۲۰۰ / AISI ۳۰۴
۶	پشتیبان	آلومینیوم ZL۱۰۲
۷	برد ترمینال	پلی کرینات
۸	استاتور	ABS
۹	جعبه ترمینال	ABS
۱۰	خازن	
۱۱	روتور	
۱۲	بیرینگ	
۱۳	پوشش عقب	آلومینیوم ZL۱۰۲
۱۴	فن	پلی پروپیلن
۱۵	پوشش فن	پلی پروپیلن

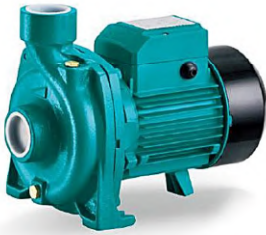


ردیف	نوع	جنس
۱	شیر تخلیه	برنج HPb۵۹-۱
۲	بدنه پمپ	چدن HT۲۰۰
۳	اورینگ	NBR
۴	جنس پروانه	چدن HT۲۰۰ / استیل ۳۰۴
۵	دیفوزر	چدن HT۲۰۰
۶	سیل مکانیکی	کربن / سرامیک
۷	پوشش پشتیبان	چدن HT۲۰۰
۸	روغن سیل	
۹	بیرینگ	
۱۰	روتور	
۱۱	استاتور	
۱۲	پوشش عقب	آلومینیوم ZL۱۰۲
۱۳	فن	پلی پروپیلن
۱۴	پوشش فن	پلی پروپیلن
۱۵	برد ترمینال	پلی کرینات
۱۶	خازن	
۱۷	جعبه ترمینال	رزین PA۶



سری XGm

کاربرد :



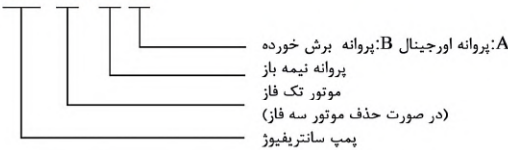
- مناسب برای انتقال آب صاف عاری از هرگونه مواد جامد یا سایر مایعاتی که از نظر خواص شیمیایی و فیزیکی مشابه به آب باشند.
- تقویت فشار آب در مصارف خانگی
- انتقال آب در مزارع و باغداری ها
- مصارف صنعتی (سیستم آتشنشانی، سیستم های تهویه مطبوع و غیره)

مشخصات پمپ :

- بدنه پمپ از جنس چدن و محافظت شده با ضدزنگ مخصوص
- شفت ضدزنگ استیل ۳۰۴ AISI
- حداکثر دمای مایع: +۴۰ درجه سانتیگراد
- حداکثر ارتفاع مکش: ۸ متر

کد شناسایی :

XG m / 1 A



مشخصات موتور :

- بهرینگ ها ساخت کمپانی C & U
- سیم پیچ الکتروموتور از جنس مس
- استفاده از محافظ حرارتی داخلی در موتور های تکفاز
- کلاس حفاظتی موتور IPX ۴
- حداکثر دمای محیط تا ۴۰ درجه سانتی گراد

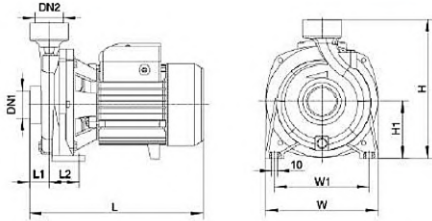
داده های تکنیکال

Model		POWER		Q (m ³ /h)	0	2.4	4.2	6	7.8	9.6	11.4	13.2	14.7
Single Phase	Three Phase	KW	HP	Q (l/min)	0	40	70	100	130	160	190	220	245
XGm/1A	XG/1A	0.75	1	H (m)	17.5	16	14.5	13	11	9	8.5	3.5	1
XGm/1B	XG/1B	0.6	0.8		14	12.5	11	9.5	7.5	5.5	3	-	-

برای خرید و دریافت مشاوره میتوانید به سایت پمپ خوب مراجعه فرمایید :

PUMPEKHOOB.COM

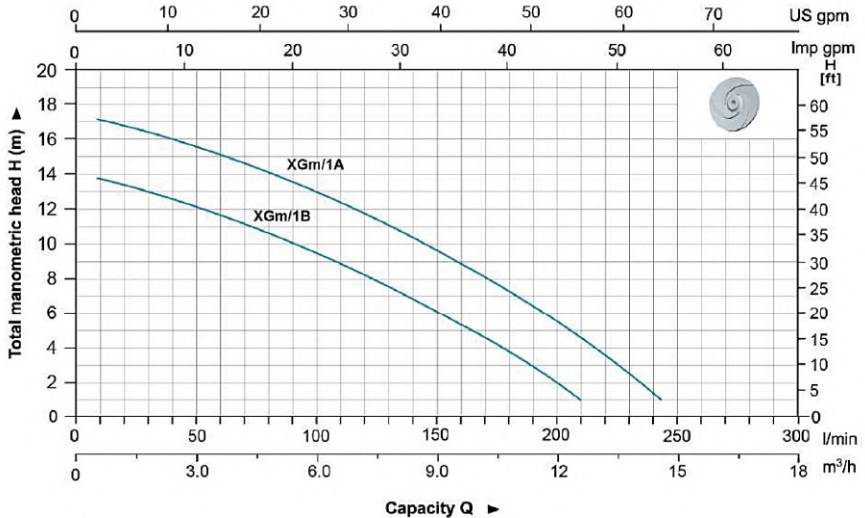
مشخصات ابعادی



Dimension

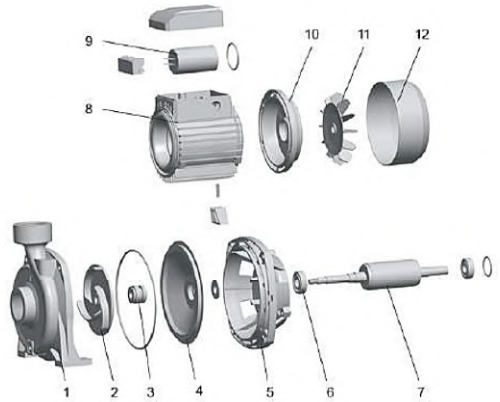
Model	DN1	DN2	L (mm)	W (mm)	H (mm)	L1 (mm)	L2 (mm)	W1 (mm)	H1 (mm)
XGm/1A	1 1/2"	1 1/2"	285	191	235	44	48	160	96.5
XGm/1B									

منحنی هیدرولیکی



مشخصات اجزاء

ردیف	نوع	جنس
۱	بدنه پمپ	چدن HTY۰۰
۲	جنس پروانه	برنج
۳	سیل مکانیکی	کربن / سرامیک
۴	پوشش پشتیبان	استیل استنلس ۳۰۴
۵	پشتیبان	آلومینیوم ZL۱۰۲
۶	بیرینگ	
۷	روتور	
۸	استاتور	
۹	خازن	
۱۰	پوشش عقب	آلومینیوم ZL۱۰۲
۱۱	فن	پلی پروپیلن
۱۲	پوشش فن	پلی پروپیلن



مشخصات بسته بندی

مدل	وزن (کیلوگرم)	طول (میلی متر)	عرض (میلی متر)	ارتفاع (میلی متر)
Model	GW (Kgs)	L (mm)	W (mm)	H (mm)
XGm/1A	13	325	242	265
XGm/1B	11.5	325	242	265



سری XHSm

کاربرد :



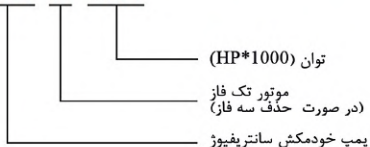
- مناسب برای انتقال آب صاف عاری از هرگونه مواد جامد یا سایر مایعاتی که از نظر خواص شیمیایی و فیزیکی مشابه به آب باشند.
- تقویت فشار آب در مصارف خانگی
- انتقال آب در مزارع و باغداری ها
- مصارف صنعتی (سیستم آشنشانی، سیستم های تهویه مطبوع و غیره)

مشخصات پمپ :

- بدنه پمپ از جنس چدن و محافظت شده با ضدزنگ مخصوص
- شفت ضدزنگ استیل ۳۰۴ AISI
- حداکثر دمای مایع: +۴۰ درجه سانتیگراد
- حداکثر ارتفاع مکش: ۸ متر

کد شناسایی :

XHS m 1500



مشخصات موتور :

- بهره‌برگ ها ساخت کمپانی C & U
- سیم پیچ الکتروموتور از جنس مس
- استفاده از محافظ حرارتی داخلی در موتور های تکفاز
- کلاس حفاظتی موتور IPX ۴
- حداکثر دمای محیط تا ۴۰ درجه سانتی گراد

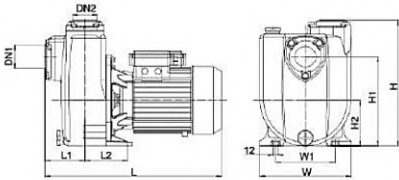
داده های تکنیکال

Model	POWER	Q (m ³ /h)												
		0	2.1	4.5	6.6	8.1	10.2	12	14.1	16.2	19.8			
Single Phase	Three Phase	kW	HP	Q (l/min)	0	35	75	110	135	170	200	235	270	330
XHSm1500	XHS1500	1.1	1.5	H (m)	15	14	12.5	11	10	8.5	7	5	2.5	-
XHSm2000	XHS2000	1.6	2		20.5	19	17.5	16	15	13.5	12	10	7.5	2.5

برای خرید و دریافت مشاوره می‌توانید به سایت پمپ خوب مراجعه فرمایید :

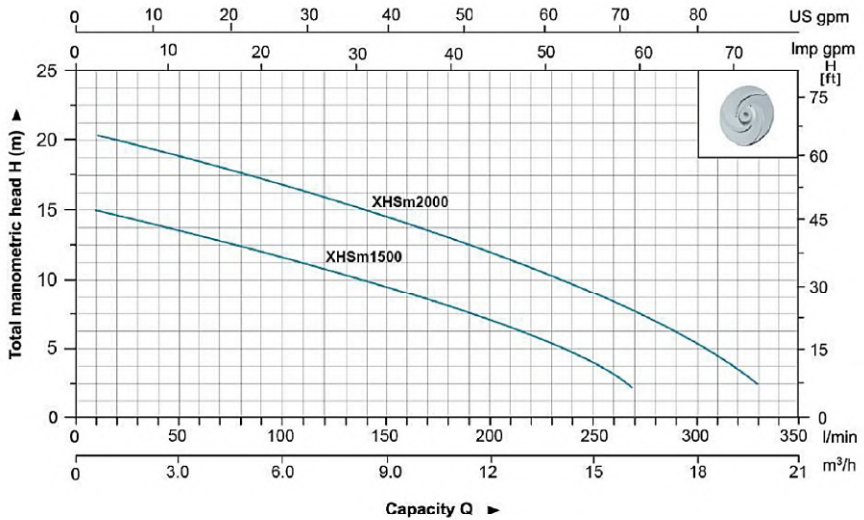
PUMPEKHOOB.COM

مشخصات ابعادی



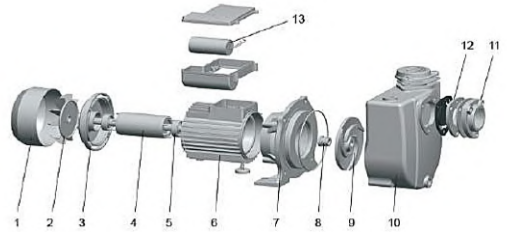
Model	DN1	DN2	L (mm)	W (mm)	H (mm)	L1 (mm)	L2 (mm)	W1 (mm)	H1 (mm)	H2 (mm)
XHSm1500	2"	2"	430	222	308	88.5	104	145	218	111
XHSm2000										

منحنی هیدرولیکی



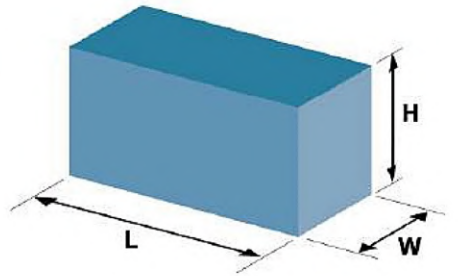
مشخصات اجزاء

ردیف	نوع	جنس
۱	پوشش فن	۰۸F
۲	فن	پلی پروپیلن
۳	پوشش عقب	آلومینیوم ZL۱۰۲
۴	روتور	
۵	بیرینگ	
۶	استاتور	
۷	پشتیبان	چدن HT۲۰۰
۸	سیل مکانیکی	کربن / سرامیک
۹	جنس پروانه	چدن HT۲۰۰
۱۰	بدنه پمپ	چدن HT۲۰۰
۱۱	آداپتور داخلی	چدن HT۲۰۰
۱۲	شیر یکطرفه	NBR
۱۳	خازن	



مشخصات بسته بندی

مدل	وزن (کیلوگرم)	طول (میلی متر)	عرض (میلی متر)	ارتفاع (میلی متر)
Model	GW (Kgs)	L (mm)	W (mm)	H (mm)
XHSm1500	34.5	475	280	380
XHSm2000	36.5	475	280	380



سری XST

کاربرد:

- مصارف صنعتی
- سیستم های آبیاری در کشاورزی
- آبرسانی در ساختمان های تجاری و اداری
- سیستم های آتشنشانی و اطفاء حریق



0.75kw~7.5kw

کد شناسایی:

XST m 32 - 125 K / 11

- توان (۱/۱۰ کیلووات)
- مدل قابل تعمیم
- قطر پروانه (میلی متر)
- قطر خروجی (میلی متر)
- موتور تک فاز
- (در صورت حذف سه فاز)
- پمپ سانتریفیوژ استاندارد

مشخصات پمپ:

- آبدهی: حداکثر ۲۲۰ متر مکعب در ساعت
- هد: تا ۹۵ متر
- دمای مایع: ۱۰- تا ۸۵ درجه سانتیگراد
- حداکثر فشار کاری: ۱۲ بار (PN۱۲)
- پروانه: AISI ۳۰۴ / HT۲۰۰
- سیل مکانیکی مطابق با استاندارد DIN ۲۴۹۶۰
- روغن کاری شده توسط مایع چرخشی داخلی
- فلنچ معکوس در صورت درخواست

مشخصات موتور:

- ساخت و ساز بسته، تهویه خارجی
- ببریگ ها محصول شرکت C&U
- عملکرد موتور مطابق با استاندارد IEC ۳۴.۱
- سیم پیچ الکتروموتور از جنس مس
- کلاس حفاظتی موتور IP۵۴
- حداکثر دمای محیط تا ۴۰ درجه سانتیگراد
- حفاظت از اضافه بار

مشخصات ساختمانی:

پمپ گریز از مرکز تک پروانه با ورودی محوری و تخلیه شعاعی
ورودی و خروجی DN مطابق با (DNI ۲۴۲۵۵ EN ۲۲۳ سابق) و UNI ۲۴۶۷
فلنچ ها مطابق با UNI ۲۲۲۶ و DIN ۲۵۲۲ ورودی عقب (پروانه، موتور را می توان بدون جدا کردن پمپ از لوله ها خارج کرد).

لوازم جانبی در صورت درخواست:

- فلنچ معکوس رزوه ای آهنی گالوانیزه
- کوپلینگ مخروطی فلنجی
- واشر آب بندی پمپ و موتور



مشخصات تکنیکال

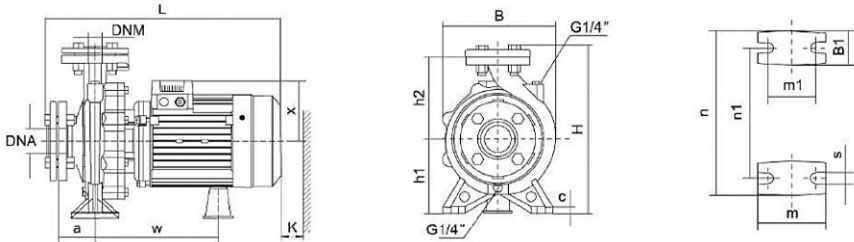
PUMP TYPE	POWER		l/min m ³ /h	Q=DELIVERY																							
	kW	HP		0	100	150	250	300	400	450	600	700	800	900	1200	1400	1500	1800	2000	2300	3000	3500					
			0	6	9	15	18	24	27	36	42	48	54	72	84	90	108	120	138	180	210						
32-125/7* Δ	0.75	1	17.5	16.7	15	12	9																				
32-125/11* Δ	1.1	1.5	22	21	20.2	17	15	9																			
32-160/15* Δ	1.5	2	24	23.7	22.5	19.5	16.2																				
32-160/22* Δ	2.2	3	31	29.6	29	25.5	22.5	15																			
32-160/30* Δ	3	4	34.5	33.5	33	29	26.5	20	16.5																		
32-200/30*	3	4	43.2	42	40.5	35.2	32.2	24.6	19.8																		
32-200/40*	4	5.5	52	50.5	50	45	41.9	35	30.3																		
32-250/55**	5.5	7.5	79	74.7	71.8	63	56	37.5																			
32-250/75**	7.5	10	95	92	89	82	75	57.8																			
40-125/11 Δ	1.1	1.5	14.7				13	11.5	10.1																		
40-125/15 Δ	1.5	2	18.1				17	15	13.9																		
40-125/22 Δ	2.2	3	24.5				23.2	21.5	20.2	16	12																
40-160/30	3	4	31.8				29	27.5	26.3	21.5	17.5																
40-160/40	4	5.5	38				36	34	33	28.5	25	20.1															
40-200/55*	5.5	7.5	44				42	40	38	32	27																
40-200/75*	7.5	10	55				52	49	48	42	37	32															
40-250/92*	9.2	12.5	64				59	56.5	55	49.5	45	39.8															
40-250/110*	11	15	72				67.5	65	63.5	57.5	52.2	47															
40-250/150*	15	20	82				79	77.3	76.5	71	66	60.5															
50-125/22 Δ	2.2	3	17							15.4	14	12.8	11.5														
50-125/30	3	4	20							18.8	18	17	15.6														
50-125/40	4	5.5	24							23.1	22.6	21.5	20.3	15.8													
50-160/55	5.5	7.5	32							30.6	30	28	26.6	20.5													
50-160/75	7.5	10	40							38	37	36	34.4	29													
50-200/92*	9.2	12.5	50.5							46.8	45	43	40.9	32.5													
50-200/110*	11	15	57.5							53.5	52	50	47.5	40													
50-250/150*	15	20	68.5							64	63	61.5	59	50	41												
50-250/185*	18.5	25	77							73.2	72	70	68	60.5	51.5												
50-250/220*	22	30	86.3							83	81.5	80	78	70	61												
65-125/40	4	5.5	19							17.3	16.8	14.5	13	11.8													
65-125/55	5.5	7.5	23							21.3	20.9	19	17.5	16.7	13.7												
65-125/75	7.5	10	27							26	25.6	24.5	23	22.5	20	18											
65-160/92	9.2	12.5	33																								
65-160/110	11	15	36																								
65-160/150	15	20	42																								
65-200/150	15	20	45.5																								
65-200/185	18.5	25	53																								
65-200/220	22	30	59																								
65-200K/185	18.5	25	41.2																								
65-200K/220	22	30	48																								
65-200K/300	30	40	59.5																								
65-250/220	22	30	62																								
65-250/300	30	40	76																								
65-250/370	37	50	90																								
80-160/110	11	15	27																								
80-160/150	15	20	32.8																								
80-160/185	18.5	25	39																								
80-200/220	22	30	48																								
80-200/300	30	40	60																								
80-250/370	37	50	71.5																								
80-250/450	45	60	82																								
80-250/550	55	75	95																								

*- پروانه استیل ۳۰۴ **-دوپروانه استیل ۳۰۴

مدل هایی که با "Δ" علامت گذاری شدند دارای موتور تک فاز و سه فاز می باشند. دیگر مدل ها تنها سه فاز هستند.

مشخصات ابعادی

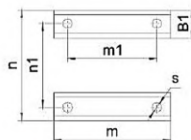
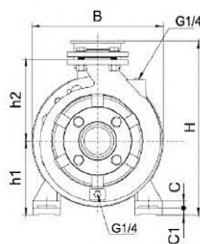
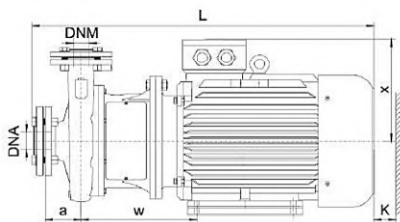
تا ۱۱ کیلووات



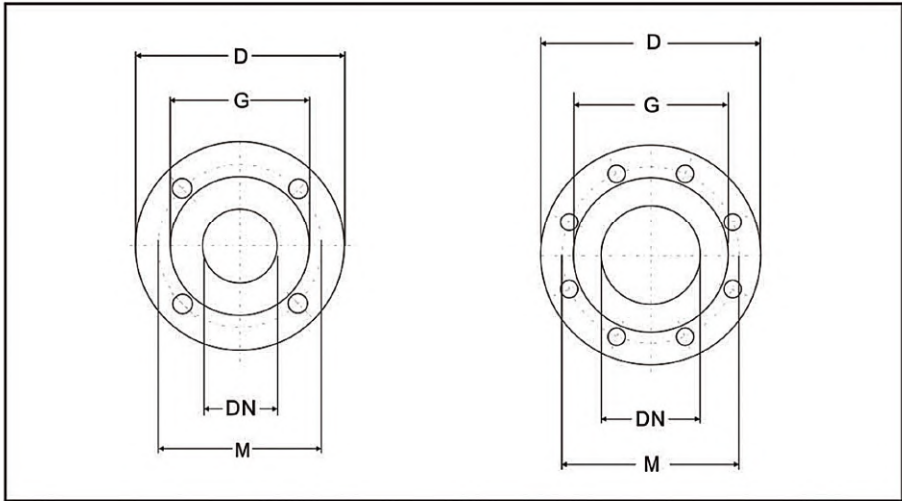
MODEL	DNM	DNA	a	w	x	h2	B1	c	h1	m	m1	n	n1	s	B	H	L	K
32-125/7	32	50	80	223	113	140	48	12	112	100	70	190	140	15	192	281	427	85
32-125/11																		
32-160/15																		
32-160/22			231	123	160	50	16	132	240			190	14	240	321	430		
32-160/30			266	141	180	48	12	160	240			190	15	248	369	490		
32-200/30			258	127	180	48	12	160	240			190	15	248	369	490		
32-200/40			258	127	180	48	12	160	240			190	15	248	369	490		
32-250/55	155	264	180	198	60	15	160	272	212	308	386	610	640					
32-250/75																		
40-125/11	40	65	80	255	127	140	45	12	112	100	70	210	160	15	218	282	489	95
40-125/15																		
40-125/22																		
40-160/30			238	127	168	48	132	240	190			15	249	330	494			
40-160/40			238	127	168	48	132	240	190			15	249	330	494			
40-200/55			100	259	180	180	50	160	264			212	275	370	553	583		
40-200/75			100	259	180	180	50	160	264			212	275	370	553	583		
50-125/22	50	65	100	262	127	160	50	12	132	100	70	240	190	15	243	322	518	110
50-125/30																		
50-125/40																		
50-160/55			262	180	180	52	160	264	212			272	370	556	586			
50-160/75			262	180	180	52	160	264	212			272	370	556	586			
65-125/40	65	80	100	265	180	180	68	14	160	125	95	280	212	15	283	372	564	110
65-125/55																		
65-125/75																		

مشخصات ابعادی

از ۱۵ کیلووات



MODEL	DNM	DNA	a	w	x	h2	B1	C	C1	h1	m	m1	n	n1	s	B	H	L	K																						
40-250/92	40	65	100	310	260	225	65	20	20	180	260	210	320	254	14.5	350	440	845	110																						
40-250/110																																									
40-250/150																																									
50-200/92	50	65	100	310	260	200	65	20	-	160	260	210	320	254	14.5	350	420	845	120																						
50-200/110																																									
50-250/150						225	70	25	-	180	304	254	355	279	311	241	355	279	14.5	350	440	895	110																		
50-250/185																																									
50-250/220																																									
65-160/92	65	80	100	310	260	200	65	20	-	160	260	210	320	254	14.5	350	420	845	125																						
65-160/150																																									
65-200/150																																									
65-200/185						225	70	22	-	180	304	254	355	279	311	241	355	279	14.5	350	440	895	125																		
65-200/220																																									
65-200K/185																																									
65-200K/220																																									
65-200K/300																																									
65-250/220																								70	22	-	200	369	305	395	318	18.5	311	241	355	279	14.5	355	455	950	1020
65-250/300																																									
65-250/370																																									
80-160/110																								80	100	125	315	260	225	65	20	-	160	260	210	320	254	14.5	350	420	870
80-160/150																																									
80-160/185	250	70	25	-	180	304	254	355	279	311	241	355	279	14.5	355	461	978	1050																							
80-200/220																																									
80-200/300																																									
80-250/370																																									
80-250/450																			75	28	-	225	404						311	435	356	18.5	311	241	355	279	14.5	450	555	1098	120
80-250/550																																									
80-250/550	80	30	30	280	450	349	490	406	24	550	646	1192																													



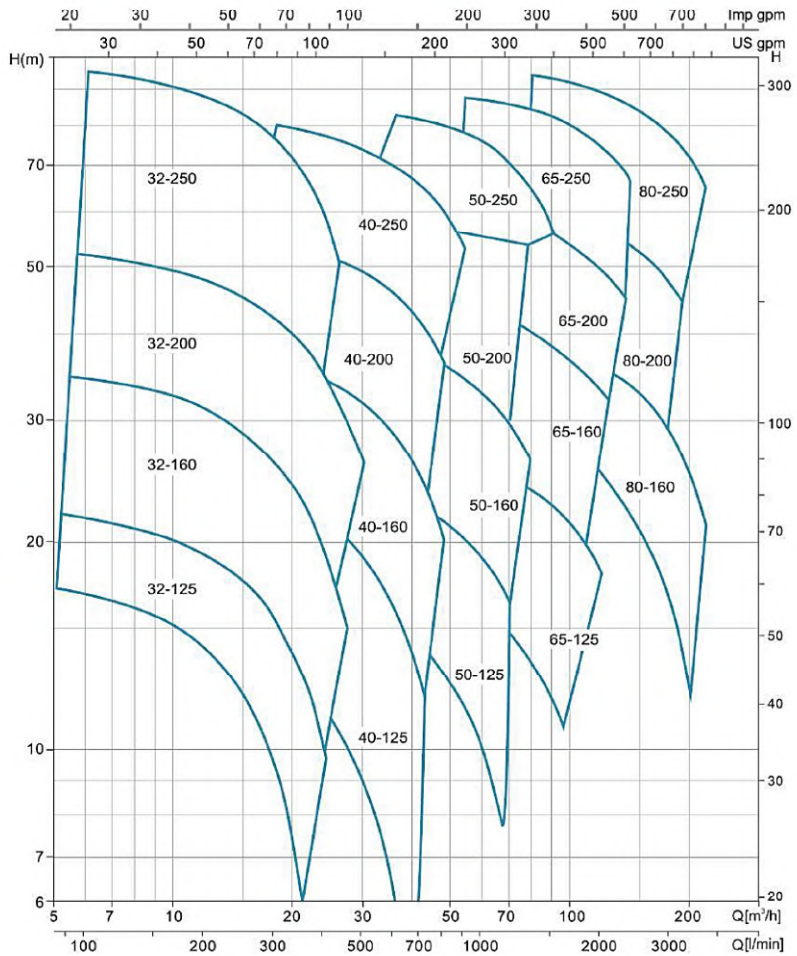
PN16 FLANGES

DN	D	M	G	HOLES N°	∅	MAX. THICKNESS
32	140	100	78	4	18	18
40	150	110	88	4	18	18
50	165	125	102	4	18	20
65	185	145	122	4	18	20

PN16 FLANGES

DN	D	M	G	HOLES N°	∅	MAX. THICKNESS
80	200	160	138	8	18	22
100	220	180	158	8	18	22

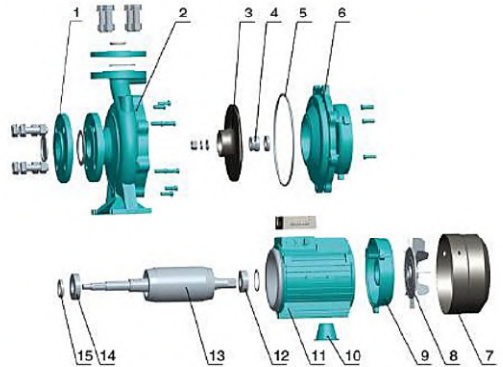
XST	~2900rpm	ISO 9906 Annex A
-----	----------	------------------



مشخصات اجزاء

تا ۷.۵ کیلووات

ردیف	نوع	جنس
۱	فلنج	چدن HT۲۰۰
۲	بدنه پمپ	چدن HT۲۰۰
۳	جنس پروانه	چدن HT۲۰۰ / استیل ۳۰۴
۴	سیل مکانیکی	کربن / سرامیک
۵	اورینگ	NBR
۶	پوشش پشتیبان	چدن HT۲۰۰
۷	پوشش فن	۰۸F
۸	فن	پلی پروپیلن
۹	یوشش عقب	آلومینیوم ZL۱۰۲
۱۰	پشتیبان	چدن HT۲۰۰
۱۱	استاتور	
۱۲	بیرینگ	
۱۳	روتور	
۱۴	بیرینگ	
۱۵	سیل روغن	



از ۷.۵ کیلووات

ردیف	نوع	جنس
۱	فلنج	چدن HT۲۰۰
۲	بدنه پمپ	چدن HT۲۰۰
۳	اورینگ	NBR
۴	جنس پروانه	چدن HT۲۰۰ / استیل ۳۰۴
۵	سیل مکانیکی	کربن / سرامیک
۶	پلیت محافظ	۰۶CR19Ni10
۷	پوشش پشتیبان	چدن HT۲۰۰
۸	شفط	۴۵/۰۶CR19Ni10
۹	موتور	



برای خرید و دریافت مشاوره می‌توانید به سایت پمپ خوب مراجعه فرمایید :

PUMPEKHOOB.COM

سری XZS

۱.۱ کیلووات ~ ۷.۵ کیلووات



۹.۲ کیلووات ~ ۲۲ کیلووات



کاربرد:

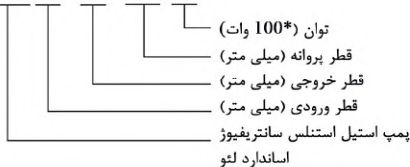
- استفاده در سیستم های تصفیه آب
- انتقال آب در واحد های صنعتی
- استفاده در صنایع شیمیایی
- آبرسانی در صنایع غذایی و دارویی
- سیرکوله آب سرد و گرم در سیستم های سرمایشی و گرمایشی

مشخصات پمپ:

- انتقال مایع رقیق، تمیز، غیر قابل اشتعال و غیرقابل انفجار، با ذرات جامد و الیاف
- بدنه پمپ از جنس چدن و محافظت شده با ضدزنگ مخصوص
- شفت ضدزنگ استیل ۳۰۴ AISI
- دمای مایع: ۱۵- تا ۸۰+ درجه سانتیگراد
- محدوده آبدهی: ۰.۷ ~ ۱۲۲ متر مکعب بر ساعت
- محدوده هد: ۹ تا ۵۸ متر
- حداکثر فشار عملیاتی: ۳۲ بار
- ارتفاع: تا ۱۰۰۰ متر

کد شناسایی:

XZS 65- 50- 160/40

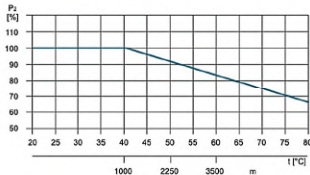


مشخصات موتور:

- بربینگ ها ساخت کمپانی C & U
- سیم پیچ الکتروموتور از جنس مس
- استفاده از محافظ حرارتی داخلی در موتور های تکفاز
- کلاس حفاظتی موتور IPX 4
- حداکثر دمای محیط تا ۴۰ درجه سانتی گراد
- موتور بسته و دارای فن خنک کننده

دمای محیط:

حداکثر دمای محیط: ۴۰+ درجه سانتی گراد است. دمای محیط بالای ۴۰ درجه سانتیگراد یا نصب در ارتفاع بیش از ۱۰۰۰ متر از سطح دریا نیاز به استفاده از یک موتور بزرگ دارد. به دلیل چگالی هوا کم و اثرات خنک کنندگی ضعیف، توان خروجی موتور PT کاهش می یابد. به عنوان مثال، هنگامی که پمپ در ارتفاع بیش از ۳۵۰۰ متر از سطح دریا نصب شود، P₂ به ۸۸٪ کاهش می یابد. هنگامی که دمای محیط ۷۰ درجه سانتیگراد است، P₂ به ۷۸٪ کاهش می یابد.



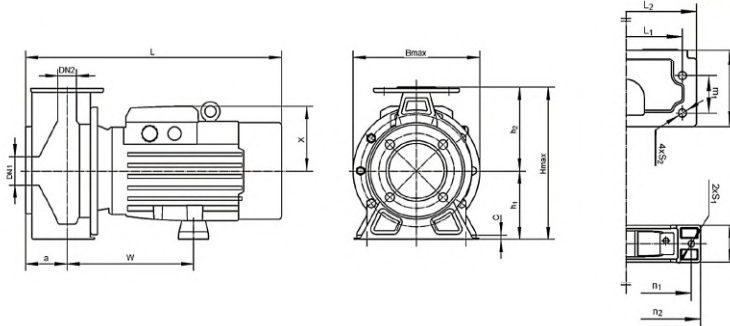
مشخصات تکنیکال

MODEL		Power		Q (m ³ /h)	Q=DELIVERY																				
GB5662 Standard	EN733 Standard	KW	HP		0	6	9	12	18	20	22	24	27	30	36	42	48	60	72	90	108	114	120	126	132
XZS50-32-125/11		1.1	1.5		24	21.5	20.5	19.5	16	13	-	-	-	-	-	-	-	-	-	-	-	-	-	-	
XZS50-32-160/15		1.5	2		29.5	27	26	25	21	18	-	-	-	-	-	-	-	-	-	-	-	-	-	-	
XZS50-32-160/22		2.2	3		37	33.5	32.5	32	28.5	27	-	-	-	-	-	-	-	-	-	-	-	-	-	-	
XZS50-32-200/30		3	4		45	41	40	38	34	32	-	-	-	-	-	-	-	-	-	-	-	-	-	-	
XZS50-32-200/40		4	5.5		55	51	50	49	46	45	43	-	-	-	-	-	-	-	-	-	-	-	-	-	
XZS65-50-125/15	XZS65-40-125/15	1.5	2	H (m)	20	-	-	19	18	17	16.5	15	14	12.5	10	-	-	-	-	-	-	-	-	-	
XZS65-50-125/22	XZS65-40-125/22	2.2	3		26	-	-	23.5	22.5	22	21.5	21	20.5	19.5	16.5	-	-	-	-	-	-	-	-	-	-
XZS65-50-160/30	XZS65-40-160/30	3	4		31	-	-	29	27.5	27	26.5	25.5	25	24	22	19	-	-	-	-	-	-	-	-	-
XZS65-50-160/40	XZS65-40-160/40	4	5.5		39	-	-	35.5	34.5	34	33.5	32.5	32	31	29	26	-	-	-	-	-	-	-	-	-
XZS65-40-200/55		5.5	7.5		47	-	-	43	42.5	42	41.5	41	40.5	39	37	33	-	-	-	-	-	-	-	-	-
XZS65-40-200/75		7.5	10		57	-	-	53	52.5	52	51	50	49	48	46.5	44.5	-	-	-	-	-	-	-	-	-
XZS80-65-125/30	XZS65-50-125/30	3	4		22.5	-	-	-	-	-	-	20	19.5	19	18.5	17.5	16	13	9	-	-	-	-	-	-
XZS80-65-125/40	XZS65-50-125/40	4	5.5		25.5	-	-	-	-	-	-	23	22.5	22	21.5	20.5	20	17	13.5	-	-	-	-	-	-
XZS80-65-160/55	XZS65-50-160/55	5.5	7.5		33	-	-	-	-	-	-	29.5	29	28.5	28	27	26	24	20	-	-	-	-	-	-
XZS80-65-160/75	XZS65-50-160/75	7.5	10		39	-	-	-	-	-	-	36	35	34.5	34	33.5	32.5	29	24	-	-	-	-	-	-
*XZS80-50-200/92	XZS65-50-200/92	9.2	12.5		53	-	-	-	-	-	-	-	-	48	47.5	46.5	44.5	39.5	34	-	-	-	-	-	-
*XZS80-50-200/110	XZS65-50-200/110	11	15		57.5	-	-	-	-	-	-	-	-	53	51	50.5	50	47	41	-	-	-	-	-	-
XZS100-80-125/40		4	5.5		20	-	-	-	-	-	-	-	-	-	17.5	16.5	15.5	14	12	7	-	-	-	-	-
XZS100-80-125/55		6.6	7.5		23	-	-	-	-	-	-	-	-	-	21.5	20.5	20	18	16	12	7.6	-	-	-	-
XZS100-80-125/75	XZS80-65-125/75	7.5	10		29	-	-	-	-	-	-	-	-	-	27.5	26.5	25.5	23.5	21.5	17.5	13	12	-	-	-
*XZS100-80-160/92	XZS80-65-160/92	9.2	12.5	33	-	-	-	-	-	-	-	-	-	-	31	30	28	26	23	-	-	-	-	-	
*XZS100-80-160/110	XZS80-65-160/110	11	15	38.5	-	-	-	-	-	-	-	-	-	-	36	35	33	31	28	-	-	-	-	-	
* XZS100-65-200/150		15	20	47	-	-	-	-	-	-	-	-	-	-	44	43	41	39	36	32	30	28	26	23	
* XZS100-65-200/165		18.5	25	53	-	-	-	-	-	-	-	-	-	-	51	50	49	48	45	41	39	37	35	33	
* XZS100-65-200/220		22	30	58	-	-	-	-	-	-	-	-	-	-	57	56	55	54	51	47	45.5	44	42	40	

* = موتور 1E3 در صورت درخواست

مشخصات ابعادی

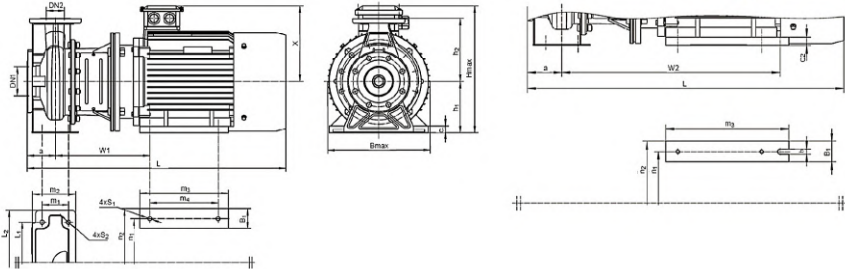
تا ۷.۵ کیلووات



Model	DN1	DN2	a	w	L1	L2	m1	m2	n1	n2	h1	h2	2-S1	4-S2	B	C	X	Bmax	Hmax	L
XZS50-32-125/11	50	32	80	205	140	190	70	122	205	240	112	140	2-Ø12	4-Ø16	65	12	127	240	250	475
XZS50-32-160/15	50	32	80	207	190	240	70	122	205	240	132	160	2-Ø12	4-Ø16	65	12	127	244	292	477
XZS50-32-160/22	50	32	80	207	190	240	70	122	205	240	132	160	2-Ø12	4-Ø16	65	12	127	244	292	477
XZS50-32-200/30	50	32	80	244	190	240	70	124	225	260	160	180	2-Ø12	4-Ø16	75	15	124	295	340	492
XZS50-32-200/40	50	32	80	244	190	240	70	124	225	260	160	180	2-Ø12	4-Ø16	75	15	124	295	340	492
XZS65-50-125/15	65	50	80	205	160	210	70	121	205	240	112	140	2-Ø12	4-Ø16	65	12	127	240	252	475
XZS65-50-125/22	65	50	80	205	160	210	70	121	205	240	112	140	2-Ø12	4-Ø16	65	12	127	240	252	475
XZS65-50-160/30	65	50	80	244	190	240	70	123	225	260	132	160	2-Ø12	4-Ø16	75	15	124	280	292	492
XZS65-50-160/40	65	50	80	244	190	240	70	123	225	260	132	160	2-Ø12	4-Ø16	75	15	124	280	292	492
XZS65-40-200/55	65	40	40	248	212	265	70	146	245	280	160	180	2-Ø12	4-Ø16	70	15	142	295	340	563
XZS65-40-200/75	65	40	40	248	212	265	70	146	245	280	160	180	2-Ø12	4-Ø16	70	15	142	295	340	563
XZS80-65-125/30	80	65	65	254	190	240	70	158	225	260	132	160	2-Ø12	4-Ø16	75	15	124	260	292	522
XZS80-65-125/40	80	65	65	254	190	240	70	158	225	260	132	160	2-Ø12	4-Ø16	75	15	124	260	292	522
XZS80-65-160/55	80	65	65	256	212	265	70	150	245	280	160	180	2-Ø12	4-Ø16	70	15	142	280	340	573
XZS80-65-160/75	80	65	65	256	212	265	70	150	245	280	160	180	2-Ø12	4-Ø16	70	15	142	280	340	573
XZS100-80-125/40	100	80	80	256	212	280	95	155	225	260	160	180	2-Ø12	4-Ø16	75	15	124	280	340	524
XZS100-80-125/55	100	80	80	258	212	280	95	155	245	280	160	180	2-Ø12	4-Ø16	70	15	142	280	340	575
XZS100-80-125/75	100	80	80	258	212	280	95	155	245	280	160	180	2-Ø12	4-Ø16	70	15	142	280	340	575
XZS65-40-125/15	65	40	80	205	160	210	70	121	205	240	112	140	2-Ø12	4-Ø16	65	12	127	240	252	475
XZS65-40-125/22	65	40	80	205	160	210	70	121	205	240	112	140	2-Ø12	4-Ø16	65	12	127	240	252	475
XZS65-40-160/30	65	40	80	244	190	240	70	123	225	260	132	160	2-Ø12	4-Ø16	75	15	124	280	292	492
XZS65-40-160/40	65	40	80	244	190	240	70	123	225	260	132	160	2-Ø12	4-Ø16	75	15	124	280	292	492
XZS65-50-125/30	65	50	100	254	190	240	70	158	225	260	132	160	2-Ø12	4-Ø16	75	15	124	260	292	522
XZS65-50-125/40	65	50	100	254	190	240	70	158	225	260	132	160	2-Ø12	4-Ø16	75	15	124	260	292	522
XZS65-50-160/55	65	50	100	256	212	265	70	150	245	280	160	180	2-Ø12	4-Ø16	70	15	142	280	340	573
XZS65-50-160/75	65	50	100	256	212	265	70	150	245	280	160	180	2-Ø12	4-Ø16	70	15	142	280	340	573
XZS80-65-125/75	80	65	100	258	212	280	95	155	245	280	160	180	2-Ø12	4-Ø16	70	15	142	280	340	575

مشخصات ابعادی

از ۷.۵ کیلووات



Model	DN1	DN2	a	w1	w2	L1	L2	m1	m2	m3	m4	n1	n2	h1	h2	4-S1	4-S2	B1	b	c1	c2	X	Bmax	Hmax	L
XZS80-50-200/92	80	50	100	314	-	212	265	70	146	210	260	254	320	160	200	4-Φ14.5	4-Φ14	65	-	20	-	260	350	420	816
XZS80-50-200/110	80	50	100	314	-	212	265	70	146	210	260	254	320	160	200	4-Φ14.5	4-Φ14	65	-	20	-	260	350	420	816
XZS100-80-160/92	100	80	100	321	-	212	280	95	155	260	210	254	320	160	200	4-Φ14.5	4-Φ14	65	-	20	-	260	350	420	823
XZS100-80-160/110	100	80	100	321	-	212	280	95	155	260	210	254	320	160	200	4-Φ14.5	4-Φ14	65	-	20	-	260	350	420	823
XZS100-65-200/150	100	65	100	-	581	250	320	95	155	310	-	254	314	180	225	-	4-Φ14	60	14.5	-	20	260	350	440	823
XZS100-65-200/185	100	65	100	-	625	250	320	95	155	354	-	254	314	180	225	-	4-Φ14	60	14.5	-	20	260	350	440	888
XZS100-65-200/220	100	65	100	334	-	250	320	95	155	311	241	279	355	180	225	4-Φ14.5	4-Φ14	70	-	22	-	260	355	460	913
XZS65-50-200/92	65	50	100	314	-	212	265	70	146	210	260	254	320	160	200	4-Φ14.5	4-Φ15	65	-	-	-	260	350	420	816
XZS65-50-200/110	65	50	100	314	-	212	265	70	146	210	260	254	320	160	200	4-Φ14.5	4-Φ15	65	-	-	-	260	350	420	816
XZS80-65-160/92	80	65	100	321	-	212	280	95	155	260	210	254	320	160	200	4-Φ14.5	4-Φ15	65	-	-	-	260	350	420	823
XZS80-65-160/110	80	65	100	321	-	212	280	95	155	260	210	254	320	160	200	4-Φ14.5	4-Φ15	65	-	-	-	260	350	420	823

مشخصات فلنج



PN16 FLANGES

DN	D	M	G	Holes		Max. Thickness
				N	φ	
Ø32	140	100	76	4	18	14
Ø40	150	110	84	4	18	14.5
Ø50	165	125	99	4	18	15
Ø65	185	145	118	4	18	16
Ø80	200	160	132	4	18	18



PN16 FLANGES

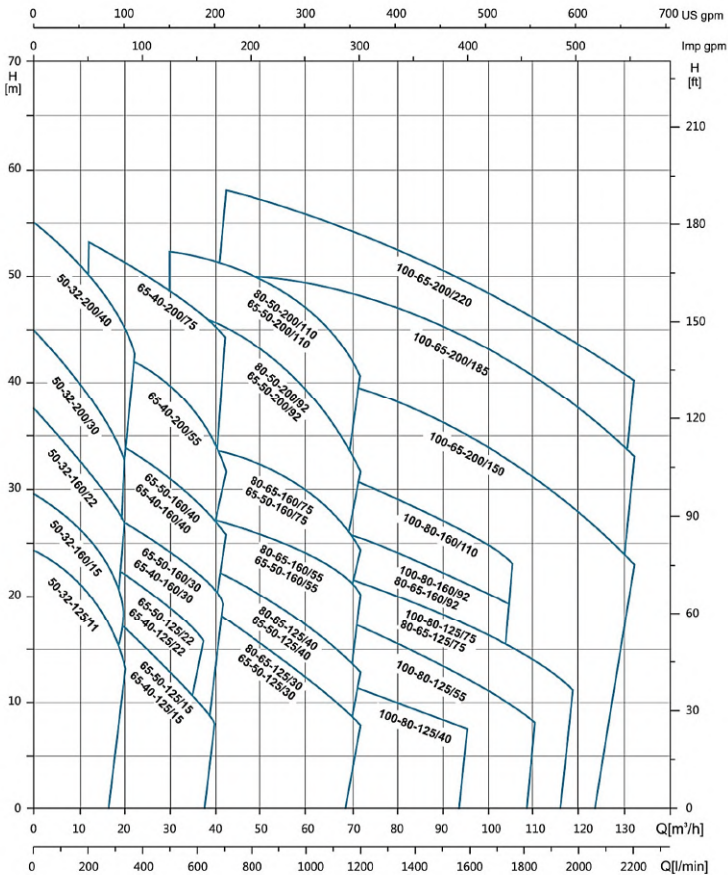
DN	D	M	G	Holes		Max. Thickness
				N	φ	
Ø100	220	180	152	8	18	18



منحنی هیدرولیکی

XZS

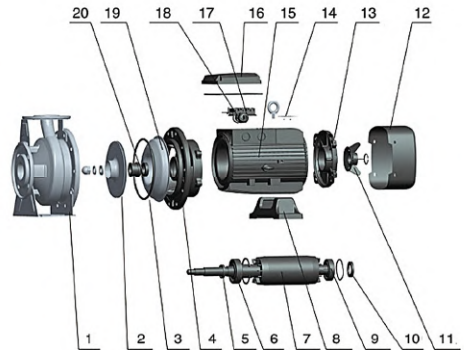
~2900rpm



مشخصات اجزاء

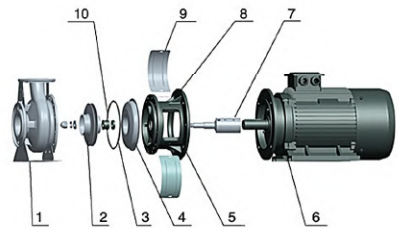
از ۱.۱ کیلووات تا ۷.۵ کیلووات

ردیف	نوع	جنس
۱	بدنه پمپ	۰۶Cr۱۹Ni۱۰
۲	جنس پروانه	۰۶Cr۱۹Ni۱۰
۳	اورینگ	NBR
۴	پشتیبان	چدن HT۲۰۰
۵	سیل روغن	
۶	بیرینگ	
۷	روتور	
۸	پایه	چدن HT۲۰۰
۹	بیرینگ	
۱۰	سیل روغن	
۱۱	فن	پلی پروپیلن
۱۲	پوشش فن	۰۸F
۱۳	پوش عقب	آلومینیوم ZL۱۰۲
۱۴	پلیت نام	۰۶Cr۱۹Ni۱۰
۱۵	استاتور	
۱۶	جعبه ترمینال	آلومینیوم ZL۱۰۲
۱۷	برد ترمینال	
۱۸	نگهدارنده کابل	
۱۹	پوشش پشتیبان	۰۶Cr۱۹Ni۱۰
۲۰	سیل مکانیکی	



از ۹.۲ کیلووات تا ۲۲ کیلووات

ردیف	نوع	جنس
۱	بدنه پمپ	۰۶Cr۱۹Ni۱۰
۲	جنس پروانه	۰۶Cr۱۹Ni۱۰
۳	اورینگ	NBR
۴	پوشش پشتیبان	۰۶Cr۱۹Ni۱۰
۵	پشتیبان	چدن HT۲۰۰
۶	موتور	
۷	روتور	۰۶Cr۱۹Ni۱۰ / ۴۵
۸	پلیت نام	۰۶Cr۱۹Ni۱۰
۹	پلیت محافظ	۰۶Cr۱۹Ni۱۰
۱۰	سیل مکانیکی	



فلنج رزوه ای استیل ۳۰۴



واشر فلنج

لوازم جانبی در صورت درخواست :

سری XZB

۱.۱ کیلووات ~ ۷.۵ کیلووات



۹.۲ کیلووات ~ ۲۲ کیلووات



کاربرد:

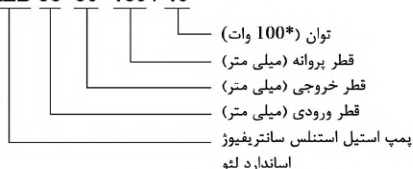
- استفاده در سیستم های تصفیه آب
- انتقال آب در واحد های صنعتی
- استفاده در صنایع شیمیایی
- آبرسانی در صنایع غذایی و دارویی
- سیرکوله آب سرد و گرم در سیستم های سرمایشی و گرمایشی

مشخصات پمپ:

- انتقال مایع رقیق، تمیز، غیر قابل اشتعال و غیرقابل انفجار، با ذرات جامد و الیاف
- بدنه پمپ از جنس چدن و محافظت شده با ضدزنگ مخصوص
- شفت ضدزنگ استیل ۳۱۶ AISI
- دمای مایع: ۱۵- تا ۸۰+ درجه سانتیگراد
- محدوده آبدهی: ۰.۷ ~ ۱۲۲ متر مکعب بر ساعت
- محدوده هد: ۹ تا ۵۸ متر
- حداکثر فشار عملیاتی: ۳۲ بار
- ارتفاع: تا ۱۰۰۰ متر

کد شناسایی:

XZB 65- 50- 160 / 40

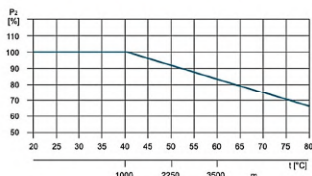


مشخصات موتور:

- بربینگ ها ساخت کمپانی C & U
- سیم پیچ الکتروموتور از جنس مس
- استفاده از محافظ حرارتی داخلی در موتور های تکفاز
- کلاس حفاظتی موتور IPX ۴
- حداکثر دمای محیط تا ۴۰ درجه سانتی گراد
- موتور بسته و دارای فن خنک کننده

دمای محیط:

حداکثر دمای محیط: ۴۰+ درجه سانتی گراد است. دمای محیط بالای ۴۰ درجه سانتیگراد یا نصب در ارتفاع بیش از ۱۰۰۰ متر از سطح دریا نیاز به استفاده از یک موتور بزرگ دارد. به دلیل چگالی هوا کم و اثرات خنک کنندگی ضعیف، توان خروجی موتور PT کاهش می یابد. به عنوان مثال، هنگامی که پمپ در ارتفاع بیش از ۳۵۰۰ متر از سطح دریا نصب شود، P۲ به ۸۸٪ کاهش می یابد. هنگامی که دمای محیط ۷۰ درجه سانتیگراد است، P۲ به ۷۸٪ کاهش می یابد.



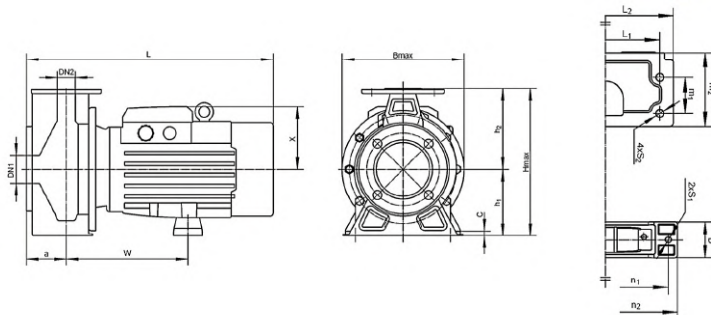
مشخصات تکنیکال

Model		Power		Q(m ³ /h)	0	6	9	12	15	20	22	24	27	30	36	42	48	60	72	90	108	114	120	126	132	
GB5602 Standard	EN733 Standard	KW	HP	Q(l/min)	0	100	150	200	300	333	360	400	450	450	600	600	700	800	1000	1200	1500	1800	1900	2300	2100	2200
XZB50-32-125/11		1.1	1.5		24	21.5	20.5	19.5	16	13	-	-	-	-	-	-	-	-	-	-	-	-	-	-	-	-
XZB50-32-160/15		1.5	2		29.5	27	26	25	21	18	-	-	-	-	-	-	-	-	-	-	-	-	-	-	-	-
XZB50-32-160/22		2.2	3		37	33.5	32.5	32	26.5	27	-	-	-	-	-	-	-	-	-	-	-	-	-	-	-	-
XZB50-32-200/30		3	4		45	41	40	38	34	32	-	-	-	-	-	-	-	-	-	-	-	-	-	-	-	-
XZB50-32-200/40		4	5.5		55	51	50	49	46	45	43	-	-	-	-	-	-	-	-	-	-	-	-	-	-	-
XZB65-50-125/15		XZB65-40-125/15	1.5	2		20	-	-	19	18	17	16.5	15	14	12.5	10	-	-	-	-	-	-	-	-	-	-
XZB65-50-125/22		XZB65-40-125/22	2.2	3		26	-	-	23.5	22.5	22	21.5	21	20.5	19.5	16.5	-	-	-	-	-	-	-	-	-	-
XZB65-50-160/30		XZB65-40-160/30	3	4		31	-	-	29	27.5	27	26.5	25.5	25	24	22	19	-	-	-	-	-	-	-	-	-
XZB65-50-160/40		XZB65-40-160/40	4	5.5		39	-	-	35.5	34.5	34	33.5	32.5	32	31	29	26	-	-	-	-	-	-	-	-	-
XZB65-40-200/55			5.5	7.5		47	-	-	43	42.5	42	41.5	41	40.5	39	37	33	-	-	-	-	-	-	-	-	-
XZB65-40-200/75			7.5	10		57	-	-	53	52.5	52	51	50	49	48	46.5	44.5	-	-	-	-	-	-	-	-	-
XZB60-65-125/30		XZB65-50-125/30	3	4		22.5	-	-	-	-	-	20	19.5	19	18.5	17.5	16	13	9	-	-	-	-	-	-	-
XZB80-65-125/40		XZB65-50-125/40	4	5.5		25.5	-	-	-	-	-	23	22.5	22	21.5	20.5	20	17	13.5	-	-	-	-	-	-	-
XZB80-65-160/55		XZB65-50-160/55	5.5	7.5		33	-	-	-	-	-	29.5	29	28.5	28	27	26	24	20	-	-	-	-	-	-	-
XZB80-65-160/75		XZB65-50-160/75	7.5	10		39	-	-	-	-	-	36	35	34.5	34	33.5	32.5	29	24	-	-	-	-	-	-	-
XZB80-50-200/92		XZB65-50-200/92	11	15		53	-	-	-	-	-	-	-	-	48	47.5	46.5	44.5	39.5	34	-	-	-	-	-	-
XZB80-50-200/110		XZB65-50-200/110	11	15		57.5	-	-	-	-	-	-	-	-	53	51	50.5	50	47	41	-	-	-	-	-	-
XZB100-80-125/40			4	5.5		20	-	-	-	-	-	-	-	-	-	17.5	16.5	15.5	14	12	7	-	-	-	-	-
XZB100-80-125/55			5.5	7.5		23	-	-	-	-	-	-	-	-	-	21.5	20.5	20	18	16	12	7.5	-	-	-	-
XZB100-80-125/75		XZB80-65-125/75	7.5	10		29	-	-	-	-	-	-	-	-	-	27.5	26.5	25.5	23.5	21.5	17.5	13	12	-	-	-
XZB100-80-160/92		XZB80-65-160/92	11	15		33	-	-	-	-	-	-	-	-	-	-	31	30	28	25	23	-	-	-	-	-
XZB100-80-160/110		XZB80-65-160/110	11	15		38.5	-	-	-	-	-	-	-	-	-	36	35	33	31	28	-	-	-	-	-	-
XZB100-65-200/150			15	20		47	-	-	-	-	-	-	-	-	-	44	43	41	39	36	32	30	28	26	23	
XZB100-65-200/185			18.5	25		53	-	-	-	-	-	-	-	-	-	51	50	49	48	45	41	39	37	35	33	
XZB100-65-200/220			22	30		58	-	-	-	-	-	-	-	-	-	57	56	55	54	51	47	45.5	44	42	40	

* موتور 1E3 در صورت درخواست

مشخصات ابعادی

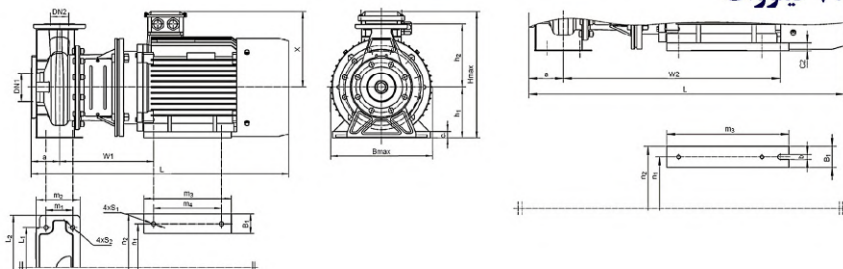
تا ۷.۵ کیلووات



Model	DN1	DN2	a	W	L	L1	L2	m1	m2	n1	n2	h1	h2	2-S1	4-S2	B	C	X	Bmax	Hmax
XZB50-32-125/11	50	32	80	205	475	140	190	70	122	205	240	112	140	2-Ø12	4-Ø15	65	12	127	240	250
XZB50-32-160/15	50	32	80	207	477	190	240	70	122	205	240	132	160	2-Ø12	4-Ø15	65	12	127	244	292
XZB50-32-160/22	50	32	80	207	477	190	240	70	122	205	240	132	160	2-Ø12	4-Ø15	65	12	127	244	292
XZB50-32-200/30	50	32	80	244	492	190	240	70	124	225	260	160	180	2-Ø12	4-Ø15	75	15	124	295	340
XZB50-32-200/40	50	32	80	244	492	190	240	70	124	225	260	160	180	2-Ø12	4-Ø15	75	15	124	295	340
XZB50-50-125/15	65	50	00	205	475	160	210	70	121	205	240	112	140	2-Ø12	4-Ø15	65	12	127	240	252
XZB50-50-125/22	65	50	80	205	475	160	210	70	121	205	240	112	140	2-Ø12	4-Ø15	65	12	127	240	252
XZB50-50-160/30	65	50	80	244	492	190	240	70	123	225	260	132	160	2-Ø12	4-Ø15	75	15	124	260	292
XZB50-50-160/40	65	50	80	244	492	190	240	70	123	225	260	132	160	2-Ø12	4-Ø15	75	15	124	260	292
XZB50-50-200/55	65	40	40	246	563	212	265	70	146	245	280	160	180	2-Ø12	4-Ø15	70	15	142	295	340
XZB50-40-200/75	65	40	40	246	563	212	265	70	146	245	280	160	180	2-Ø12	4-Ø15	70	15	142	295	340
XZB80-65-125/30	80	65	65	254	522	190	240	70	158	225	260	132	160	2-Ø12	4-Ø15	75	15	124	260	292
XZB80-65-125/40	80	65	65	254	522	190	240	70	158	225	260	132	160	2-Ø12	4-Ø15	75	15	124	260	292
XZB80-65-160/55	80	65	65	256	573	212	265	70	150	245	280	160	180	2-Ø12	4-Ø15	70	15	142	280	340
XZB80-65-160/75	80	65	65	256	573	212	265	70	150	245	280	160	180	2-Ø12	4-Ø15	70	15	142	280	340
XZB100-80-125/40	100	80	80	256	524	212	280	95	155	225	260	160	180	2-Ø12	4-Ø15	75	15	124	280	340
XZB100-80-125/55	100	80	80	258	575	212	280	95	155	245	280	160	180	2-Ø12	4-Ø15	70	15	142	280	340
XZB100-80-125/75	100	80	80	258	575	212	280	95	155	245	280	160	180	2-Ø12	4-Ø15	70	15	142	280	340
XZB50-40-125/15	65	40	80	205	475	160	210	70	121	205	240	112	140	2-Ø12	4-Ø15	65	12	127	240	252
XZB50-40-125/22	65	40	80	205	475	160	210	70	121	205	240	112	140	2-Ø12	4-Ø15	65	12	127	240	252
XZB50-40-160/30	65	40	80	244	492	190	240	70	123	225	260	132	160	2-Ø12	4-Ø15	75	15	124	260	292
XZB50-40-160/40	65	40	80	244	492	190	240	70	123	225	260	132	160	2-Ø12	4-Ø15	75	15	124	260	292
XZB50-50-125/30	65	50	100	254	522	190	240	70	158	225	260	132	160	2-Ø12	4-Ø15	75	15	124	260	292
XZB50-50-125/40	65	50	100	254	522	190	240	70	158	225	260	132	160	2-Ø12	4-Ø15	75	15	124	260	292
XZB50-50-160/55	65	50	100	256	573	212	265	70	150	245	280	160	180	2-Ø12	4-Ø15	70	15	142	280	340
XZB50-50-160/75	65	50	100	256	573	212	265	70	150	245	280	160	180	2-Ø12	4-Ø15	70	15	142	280	340
XZB80-65-125/75	80	65	100	258	575	212	280	95	155	245	280	160	180	2-Ø12	4-Ø15	70	15	142	280	340

مشخصات ابعادی

از ۷.۵ کیلووات



Model	DN1	DN2	a	W1	W2	L	L1	L2	m1	m2	m3	m4	n1	n2	h1	h2	2-S1	4-S2	B1	b	C1	C2	X	Bmax	Hmax
XZB80-50-200/92	80	50	100	314	-	816	212	265	70	146	210	260	254	320	160	200	4-Φ14.5	4-Φ14	65	-	20	-	280	350	420
XZB80-50-200/110	80	50	100	314	-	816	212	265	70	146	210	260	254	320	160	200	4-Φ14.5	4-Φ14	65	-	20	-	280	350	420
XZB100-80-160/92	100	80	100	321	-	823	212	280	95	155	260	210	254	320	160	200	4-Φ14.5	4-Φ14	65	-	20	-	280	350	420
XZB100-80-160/110	100	80	100	321	-	823	212	280	95	155	260	210	254	320	160	200	4-Φ14.5	4-Φ14	65	-	20	-	280	350	420
XZB100-65-200/150	100	65	100	-	581	823	250	320	95	155	310	-	254	314	180	225	-	4-Φ14	60	14.5	-	20	280	350	440
XZB100-65-200/185	100	65	100	-	625	868	250	320	95	155	354	-	254	314	180	225	-	4-Φ14	60	14.5	-	20	280	350	440
XZB100-65-200/220	100	65	100	334	-	913	250	320	95	155	311	241	279	355	180	225	4-Φ14.5	4-Φ14	70	-	22	-	280	355	460
XZB65-50-200/92	65	50	100	314	-	816	212	265	70	146	210	260	254	320	160	200	4-Φ14.5	4-Φ15	65	-	-	-	280	350	420
XZB65-50-200/110	65	50	100	314	-	816	212	265	70	146	210	260	254	320	160	200	4-Φ14.5	4-Φ15	65	-	-	-	280	350	420
XZB80-65-160/92	80	65	100	321	-	823	212	280	95	155	260	210	254	320	160	200	4-Φ14.5	4-Φ15	65	-	-	-	280	350	420
XZB80-65-160/110	80	65	100	321	-	823	212	280	95	155	260	210	254	320	160	200	4-Φ14.5	4-Φ15	65	-	-	-	280	350	420

مشخصات فلنج



PN16 FLANGES

DN	D	M	G	Holes		Max. Thickness
				N	φ	
Ø32	140	100	76	4	18	14
Ø40	150	110	84	4	18	14.5
Ø50	165	125	99	4	18	15
Ø65	185	145	118	4	18	16
Ø80	200	160	132	4	18	18



PN16 FLANGES

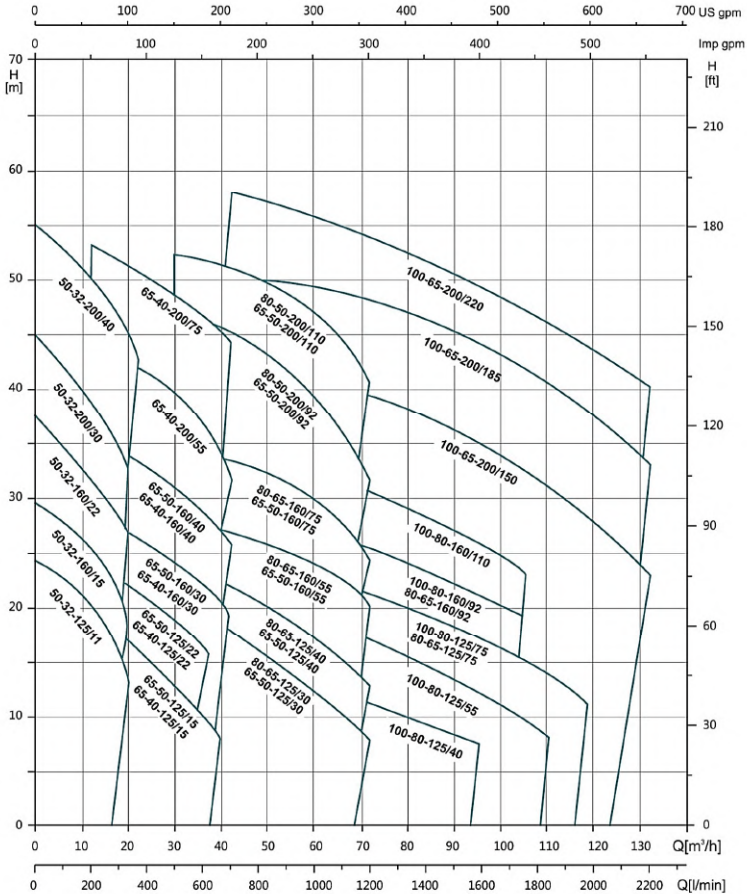
DN	D	M	G	Holes		Max. Thickness
				N	φ	
Ø100	220	180	152	8	18	18



منحنی هیدرولیکی

XZB

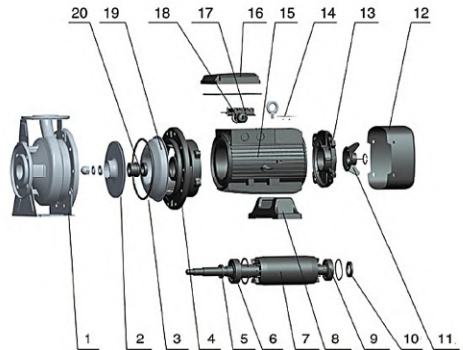
~2900rpm



مشخصات اجزاء

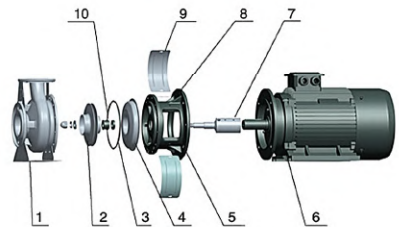
از ۱.۱ کیلووات تا ۷.۵ کیلووات

ردیف	نوع	جنس
۱	بدنه پمپ	استیل استنلس ۳۱۶
۲	جنس پروانه	استیل استنلس ۳۱۶
۳	اورینگ	NBR
۴	پشتیبان	چدن HT۲۰۰
۵	سیل روغن	
۶	بیرینگ	
۷	روتور	
۸	پایه	چدن HT۲۰۰
۹	بیرینگ	
۱۰	سیل روغن	
۱۱	فن	پلی پروپیلن
۱۲	پوشش فن	PP-GF15
۱۳	پوش عقب	آلومینیوم ZL۱۰۲
۱۴	پلیت نام	استیل استنلس ۳۱۶
۱۵	استاتور	
۱۶	جعبه ترمینال	آلومینیوم ZL۱۰۲
۱۷	برد ترمینال	
۱۸	نگهدارنده کابل	
۱۹	پوشش پشتیبان	استیل استنلس ۳۱۶
۲۰	سیل مکانیکی	



از ۹.۲ کیلووات تا ۲۲ کیلووات

ردیف	نوع	جنس
۱	بدنه پمپ	استیل استنلس ۳۱۶
۲	جنس پروانه	استیل استنلس ۳۱۶
۳	اورینگ	NBR
۴	پوشش پشتیبان	استیل استنلس ۳۱۶
۵	پشتیبان	چدن HT۲۰۰
۶	موتور	
۷	روتور	استیل استنلس ۳۱۶ / C۱۴۵
۸	پلیت نام	استیل استنلس ۳۱۶
۹	پلیت محافظ	استیل استنلس ۳۱۶
۱۰	سیل مکانیکی	



فلنج رزوه ای استیل ۳۰۴



واشر فلنج

لوازم جانبی در صورت درخواست :

سری APm

کاربرد:

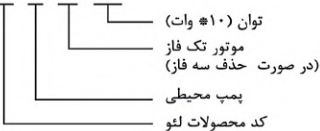
- مناسب برای انتقال آب صاف عاری از هرگونه مواد جامد یا سایر مایعاتی که از نظر خواص شیمیایی و فیزیکی مشابه به آب باشند.
- تقویت فشار آب در مصارف خانگی
- انتقال آب در مزارع و باغداری ها
- مصارف صنعتی (سیستم آشنشانی، سیستم های تهویه مطبوع و غیره)

مشخصات پمپ:

- بدنه پمپ از جنس چدن و محافظت شده با ضدزنگ مخصوص
- پروانه برنجی در پمپ محیطی APm
- شفت ضدزنگ استیل AISI ۳۰۴
- حداکثر دمای مایع: ۴۰+ درجه سانتیگراد
- حداکثر ارتفاع مکش: ۸ متر

کد شناسایی:

A P m 37



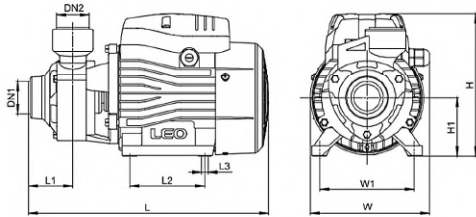
مشخصات موتور:

- بهرینگ ها ساخت کمپانی C & U
- سیم پیچ الکتروموتور از جنس مس
- استفاده از محافظ حرارتی داخلی در موتور های تکفاز
- کلاس حفاظتی موتور IPX ۴
- حداکثر دمای محیط تا ۴۰ درجه سانتی گراد

داده های تکنیکال

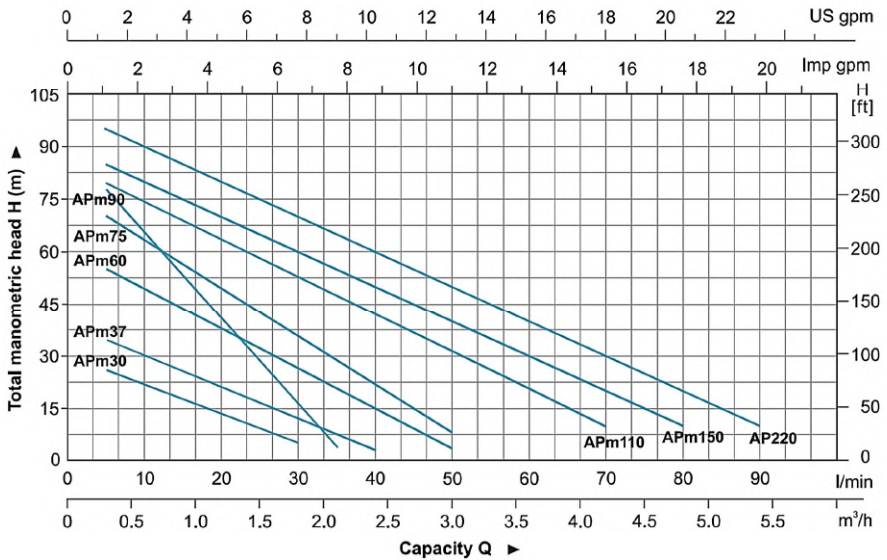
MODEL		POWER		Q (m ³ /h)													
Single Phase	Three Phase	kW	HP	0	0.3	0.6	0.9	1.2	1.5	1.8	2.1	2.4	3.0	3.6	4.2	4.8	5.4
				Q (l/min)													
APm30	—	0.3	0.4	0	5	10	15	20	25	30	35	40	50	60	70	80	90
APm37	—	0.37	0.5	30	26	20	15	12	8	5	2	-	-	-	-	-	-
APm60	—	0.6	0.8	40	35	30	25	20	15	10	5	2	-	-	-	-	-
APm75	—	0.75	1.0	60	55	50	40	35	30	25	20	10	5	-	-	-	-
APm90	—	0.75	1.0	75	70	60	50	45	35	28	22	15	5	-	-	-	-
APm110	—	1.1	1.5	90	75	60	50	35	25	15	5	-	-	-	-	-	-
APm110	AP110	1.1	1.5	85	80	75	65	60	55	50	45	40	30	18	10	-	-
APm150	AP150	1.5	2.0	90	86	80	75	70	65	60	55	50	40	30	20	10	-
—	AP220	2.2	3.0	100	96	90	85	80	75	70	65	60	50	40	30	20	10

مشخصات ابعادی



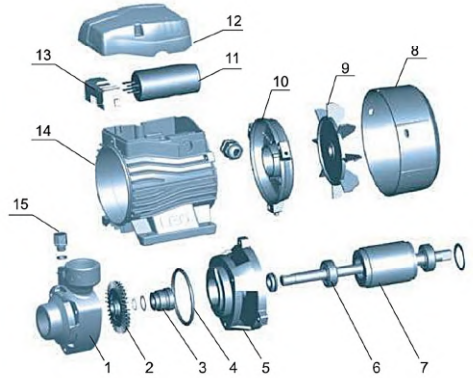
MODEL	DN1	DN2	L (mm)	W (mm)	H (mm)	L ₁ (mm)	L ₂ (mm)	W ₁ (mm)	H ₁ (mm)	L ₃ (mm)
APm30	1"	1"	260	132	155	46.5	80	100	63	8.5
APm37			260	132	155	46.5	80	100	63	8.5
APm60			282	147	183	51	90	112	71	8.5
APm75			300	147	183	54.5	90	112	71	8.5
APm90	3/4"	3/4"	289	147	183	50	90	112	71	8.5
APm110	1"	1"	336	165	210	56	100	125	86	9
APm150			338	165	210	56	100	125	86	9
AP220			338	165	210	56	100	125	86	9

منحنی هیدرولیکی



مشخصات اجزاء

ردیف	نوع	جنس
۱	بدنه پمپ	چدن HT۲۰۰
۲	پروانه	برنج Brass
۳	سیل مکانیکی	کربن / سرامیک
۴	اورینگ	NBR
۵	پشتیبان	چدن HT۲۰۰
۶	بیرینگ	
۷	روتور	
۸	پوشش فن	پلی پروپیلن
۹	فن	پلی پروپیلن
۱۰	پوشش عقب	آلومینیوم ZL۱۰۲
۱۱	خازن	
۱۲	جعبه ترمینال	ABS
۱۳	برد ترمینال	PC
۱۴	استاتور	
۱۵	شیر پرکن	HPb59-1



مشخصات بسته بندی

مدل	وزن (کیلوگرم)	طول (میلی متر)	عرض (میلی متر)	ارتفاع (میلی متر)
Model	GW (Kgs)	L (mm)	W (mm)	H (mm)
APm30	5.1	283	158	171
APm37	5.5	283	158	171
APm60	9.0	315	190	210
APm75	10.5	335	190	210
APm90	10.5	335	190	210
APm110	15.9	370	210	235
APm150	16.5	370	210	235
AP220	17.2	370	210	235



سری AQm

کاربرد :

- مناسب برای انتقال آب صاف عاری از هرگونه مواد جامد یا سایر مایعاتی که از نظر خواص شیمیایی و فیزیکی مشابه به آب باشند.
- تقویت فشار آب در مصارف خانگی
- انتقال آب در مزارع و باغداری ها
- مصارف صنعتی (سیستم آشنشانی، سیستم های تهویه مطبوع و غیره)

مشخصات پمپ :

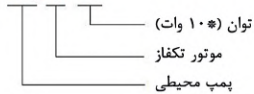
- بدنه پمپ از جنس چدن و محافظت شده با ضدزنگ مخصوص
- پروانه برنج
- شفت ضدزنگ استیل AISI ۳۰۴
- حداکثر دمای مایع: ۴۰+ درجه سانتیگراد
- حداکثر ارتفاع مکش: ۸ متر

مشخصات موتور :

- بهره‌رنگ ها ساخت کمپانی C & U
- سیم پیچ الکتروموتور از جنس مس
- استفاده از محافظ حرارتی داخلی در موتور های تکفاز
- کلاس حفاظتی موتور IPX ۴
- حداکثر دمای محیط تا ۴۰ درجه سانتی گراد

کد شناسایی :

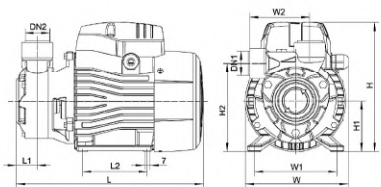
AQ m 75



داده های تکنیکال

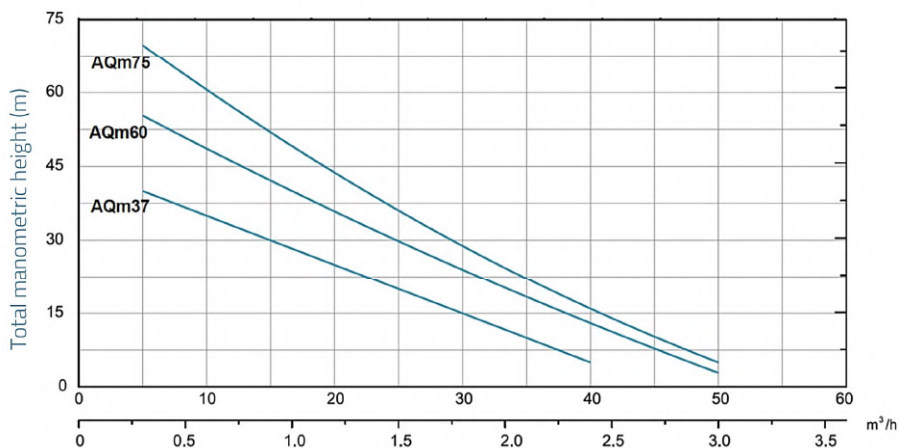
MODEL	kW	Q (m ³ /h)									
		0	0.3	0.6	0.9	1.2	1.5	1.8	2.1	2.4	2.7
	Q (l/min)	0	5	10	15	20	25	30	35	40	45
AQm37	0.37	40	35	30	25	20	15	10	5	2	
AQm60	0.6	60	55	50	40	35	30	25	20	10	5
AQm75	0.75	75	70	60	50	45	35	28	22	15	5

مشخصات ابعادی



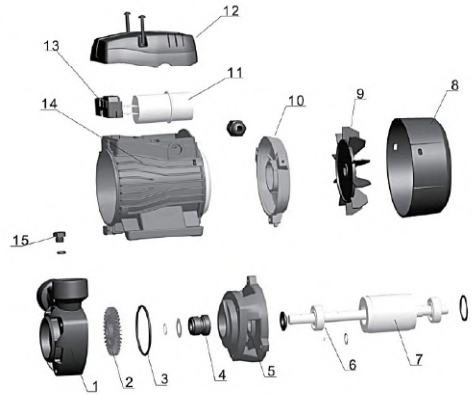
MODEL	DN1	DN2	L	W	H	L1	L2	W1	W2	H1	H2
AQm37	1	1	240	132	155	28.5	80	100	79	63	112
AQm60	1	1	265	147	183	29.5	90	112	85	71	124.5
AQm75	1	1	275	147	183	28.5	90	112	88	71	129

منحنی هیدرولیکی



مشخصات اجزاء

ردیف	نوع	جنس
۱	بدنه پمپ	چدن HT۷۰۰
۲	جنس پروانه	برنج
۳	اورینگ	NBR
۴	سیل مکانیکی	کربن / سرامیک
۵	پشتیبان	چدن HT۷۰۰
۶	بیرینگ	
۷	روتور	
۸	پوشش فن	۰۸F
۹	فن	پلی پروپیلن
۱۰	پوشش عقب	آلومینیوم ZL۱۰۲
۱۱	خازن	
۱۲	جعبه برق	ABS
۱۳	برد ترمینال	PC
۱۴	استاتور	
۱۵	شیر پرکن	HPb59-1



مشخصات بسته بندی

مدل MODEL	وزن (کیلوگرم) Weight (kg)	طول (میلی متر) Length L (mm)	عرض (میلی متر) Width W (mm)	ارتفاع (میلی متر) Height H (mm)
AQm37	6.1	277	158	174
AQm60	9.8	337	190	210
AQm75	10.8	350	190	210



سری LBm

کاربرد:



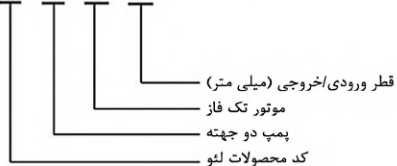
- مناسب برای انتقال آب صاف عاری از هرگونه مواد جامد یا سایر مایعاتی که از نظر خواص شیمیایی و فیزیکی مشابه به آب باشند.
- تقویت فشار آب در مصارف خانگی
- انتقال آب در مزارع و باغداری ها
- مصارف صنعتی (سیستم آشنشانی، سیستم های تهویه مطبوع و غیره)

مشخصات پمپ:

- موتور مجهز به کلید معکوس
- بدنه پمپ از جنس چدن و محافظت شده با ضدزنگ مخصوص
- شفت ضدزنگ استیل ۳۰۴ AISI
- حداکثر دمای مایع: ۴۰+ درجه سانتیگراد
- حداکثر ارتفاع مکش: ۸ متر

کد شناسایی:

L B m 20



مشخصات موتور:

- بهرینگ ها ساخت کمپانی C & U
- سیم پیچ الکتروموتور از جنس مس
- استفاده از محافظ حرارتی داخلی در موتور های تکفاز
- کلاس حفاظتی موتور IPX ۴
- حداکثر دمای محیط تا ۴۰ درجه سانتی گراد

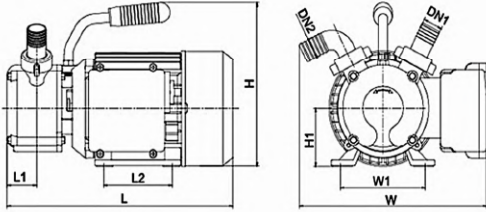
داده های تکنیکال

Model	Power		Q(m ³ /h)	0	0.3	0.6	0.9	1.2	1.5	1.8	2.1	2.4	2.7	3.0
	kW	HP		Q(l/min)		0	5	10	15	20	25	30	35	40
LBm20	0.37	0.5	H(m)	15	12.5	10	7	4	1	-	-	-	-	-
LBm25	0.75	1.0		18	17	16	14.5	13	12	10.5	9	7	5	2

برای خرید و دریافت مشاوره میتوانید به سایت پمپ خوب مراجعه فرمایید:

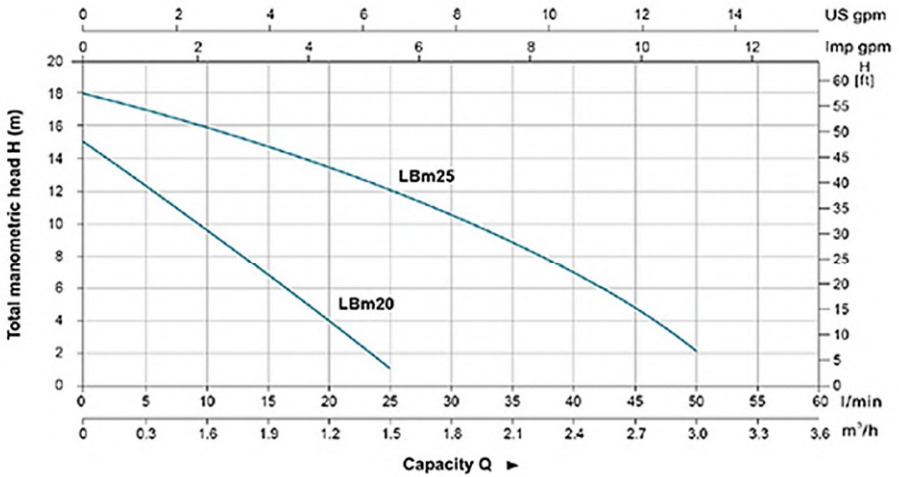
PUMPEKHOOB.COM

مشخصات ابعادی



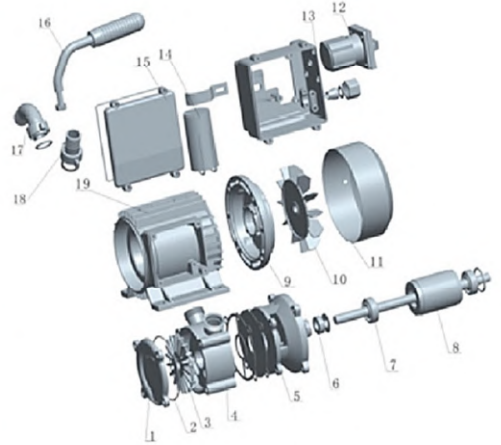
Model	Ports		L (mm)	W (mm)	H (mm)	L1 (mm)	L2 (mm)	W1 (mm)	H1 (mm)
	DN1	DN2							
LBm20	20mm		252.5	220	182.5	31.5	80	100	63
LBm25	25mm		297.5	247	201	39	90	112	71

منحنی هیدرولیکی



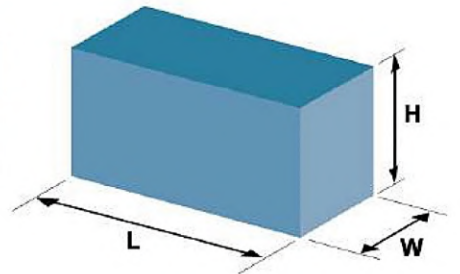
مشخصات اجزاء

ردیف	نوع	جنس
۱	پوشش پمپ	استیل استنلس ۳۰۴
۲	اورینگ	NBR
۳	پروانه	برنج Brass
۴	بدنه پمپ	استیل استنلس ۳۰۴
۵	پشتیبان	چدن HT۲۰۰
۶	سیل اسکلتی	
۷	بیرینگ	
۸	روتور	
۹	پلیت نهایی	آلومینیوم ۰۲ ZL۱
۱۰	فن	PP-GF15
۱۱	بادگیر	08F
۱۲	کلید معکوس	ABS
۱۳	جعبه ترمینال	ABS
۱۴	خازن	
۱۵	پوشش جعبه ترمینال	ABS
۱۶	دسته	استیل
۱۷	آرنج آب	ZCuZn38
۱۸	ورودی	ZCuZn38
۱۹	استاتور	



مشخصات بسته بندی

مدل	وزن (کیلوگرم)	طول (میلی متر)	عرض (میلی متر)	ارتفاع (میلی متر)
Model	GW (kg)	L (mm)	W (mm)	H (mm)
LBm20	5.7	282	216	150
LBm25	10.1	328	236	167



سری XQm

کاربرد :



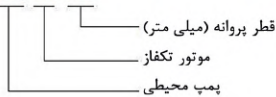
- مناسب برای انتقال آب صاف عاری از هرگونه مواد جامد یا سایر مایعاتی که از نظر خواص شیمیایی و فیزیکی مشابه به آب باشند.
- تقویت فشار آب در مصارف خانگی
- انتقال آب در مزارع و باغداری ها
- مصارف صنعتی (سیستم آتشنشانی، سیستم های تهویه مطبوع و غیره)

مشخصات پمپ :

- بدنه پمپ از جنس چدن و محافظت شده با ضدزنگ مخصوص
- پروانه برنج
- شفت ضدزنگ استیل ۳۰۴ AISI
- حداکثر دمای مایع: ۴۰+ درجه سانتیگراد
- حداکثر ارتفاع مکش: ۸ متر

کد شناسایی :

XQ m 50



مشخصات موتور :

- بهرینگ ها ساخت کمپانی C & U
- سیم پیچ الکتروموتور از جنس مس
- استفاده از محافظ حرارتی داخلی در موتور های تکفاز
- کلاس حفاظتی موتور IPX ۴
- حداکثر دمای محیط تا ۴۰ درجه سانتی گراد

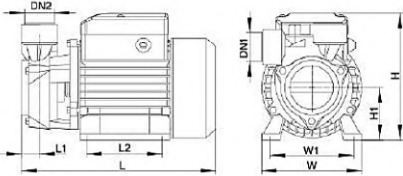
داده های تکنیکال

Model	POWER		Q (m ³ /h)	0	0.3	0.6	0.9	1.2	1.5
	kW	HP	Q (l/min)	0	5	10	15	20	25
XQm50	0.125	0.15	H (m)	23	19	15	11	7	3

برای خرید و دریافت مشاوره میتوانید به سایت پمپ خوب مراجعه فرمایید :

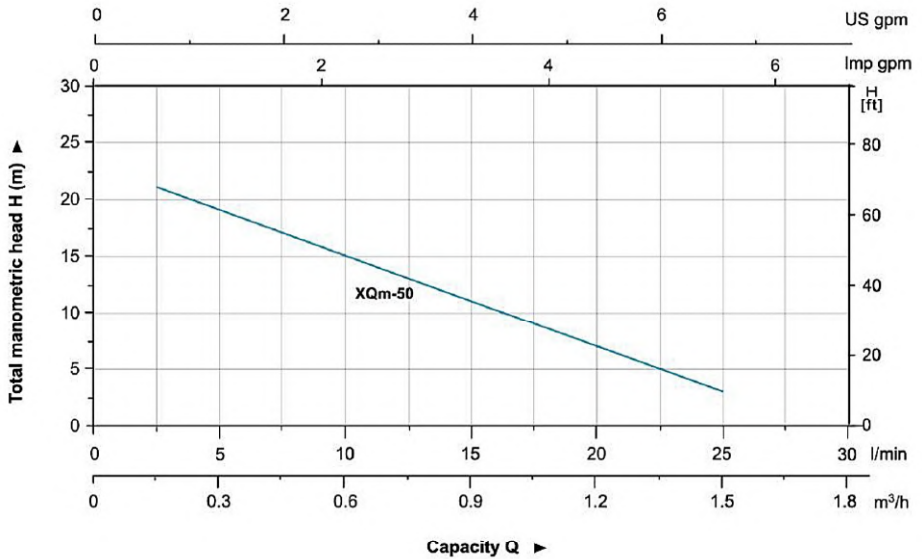
PUMPEKHOOB.COM

مشخصات ابعادی



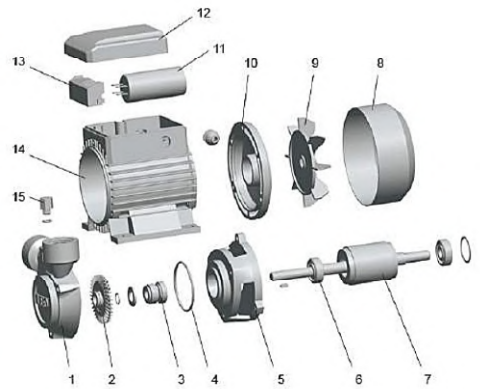
Model	DN1	DN2	L (mm)	W (mm)	H (mm)	L1 (mm)	L2 (mm)	W1 (mm)	H1 (mm)
XQm50	1"	1"	173	120	146	15	45	100	60

منحنی هیدرولیکی



مشخصات اجزاء

ردیف	نوع	جنس
۱	بدنه پمپ	چدن HT۷۰۰
۲	پروانه	برنج
۳	سیل مکانیکی	کربن / سرامیک
۴	اورینگ	NBR
۵	پشتیبان	چدن HT۷۰۰
۶	ببرینگ	
۷	روتور	
۸	پوشش فن	۰.۸F
۹	فن	پلی پروپیلن
۱۰	پوشش عقب	آلومینیوم ZL۱۰۲
۱۱	خازن	
۱۲	جعبه ترمینال	ABS
۱۳	برد ترمینال	PC
۱۴	استاتور	
۱۵	شیر پرکن	HPb59-1



مشخصات بسته بندی

مدل MODEL	وزن (کیلوگرم) Weight (kg)	طول (میلی متر) Length L (mm)	عرض (میلی متر) Width W (mm)	ارتفاع (میلی متر) Height H (mm)
XQm50	3.6	180	140	162



سری APSm



دسته در صورت درخواست

کاربرد:

- مناسب برای انتقال آب صاف عاری از هرگونه مواد جامد یا سایر مایعاتی که از نظر خواص شیمیایی و فیزیکی مشابه به آب باشند.
- تقویت فشار آب در مصارف خانگی
- انتقال آب در مزارع و باغداری ها
- مصارف صنعتی (سیستم آشنشانی، سیستم های تهویه مطبوع و غیره)

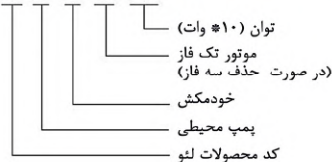
مشخصات پمپ:

- بدنه پمپ از جنس چدن و محافظت شده با ضدزنگ مخصوص
- پروانه برنج
- شفت ضدزنگ استیل AISI ۳۰۴
- حداکثر دمای مایع: ۴۰+ درجه سانتیگراد
- حداکثر ارتفاع مکش: ۸ متر



کد شناسایی:

A P S m 37



مشخصات موتور:

- بهره‌رنگ ها ساخت کمپانی C & U
- سیم پیچ الکتروموتور از جنس مس
- استفاده از محافظ حرارتی داخلی در موتور های تکفاز
- کلاس حفاظتی موتور IPX ۴
- حداکثر دمای محیط تا ۴۰ درجه سانتی گراد

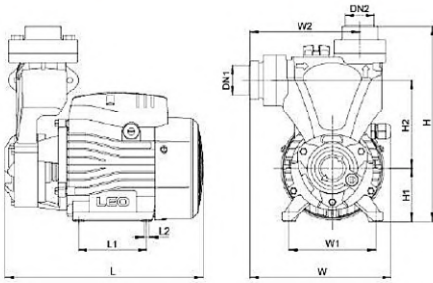
داده های تکنیکال

MODEL		POWER		Q (m ³ /h)	0	0.3	0.6	0.9	1.2	1.5	1.8	2.1	2.4	3.0	3.3	3.6	4.2
Single Phase	Three Phase	kW	HP	Q (l/min)	0	5	10	15	20	25	30	35	40	50	55	60	70
APSm37	—	0.37	0.5	H (m)	40	35	28	22	18	12	5	-	-	-	-	-	-
APSm60	—	0.6	0.8		45	40	32	28	22	18	12	8	5	-	-	-	-
APSm75	—	0.75	1.0		55	50	42	38	32	28	22	18	12	5	-	-	-
APSm110	APS110	1.1	1.5		65	60	55	50	45	40	35	30	25	20	15	10	5

برای خرید و دریافت مشاوره می‌توانید به سایت پمپ خوب مراجعه فرمایید:

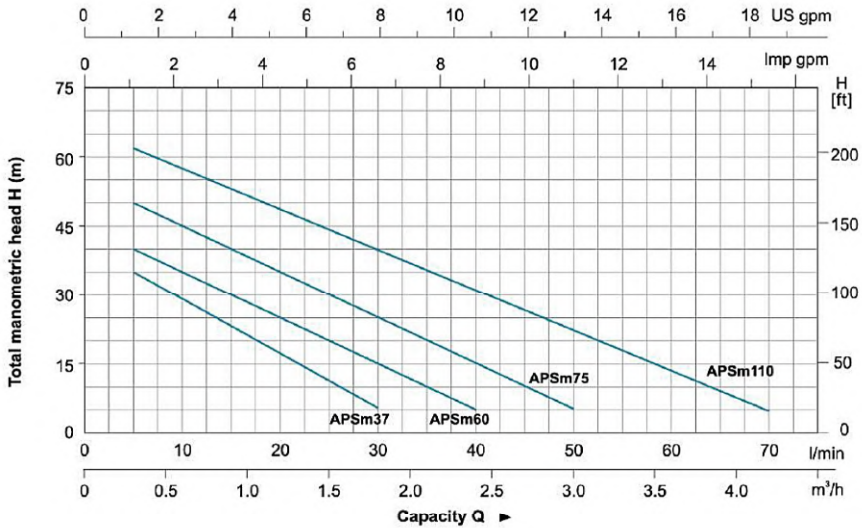
PUMPEKHOOB.COM

مشخصات ابعادی



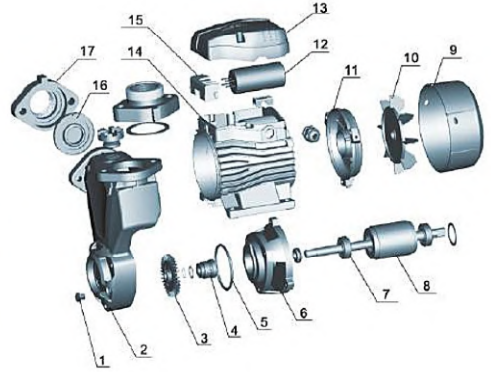
Model	DN1	DN2	L (mm)	W (mm)	H (mm)	L ₁ (mm)	W ₁ (mm)	W ₂ (mm)	H ₁ (mm)	H ₂ (mm)	L ₂ (mm)
APSm37	1"	1"	239	170	234	80	100	128	63	106	8.5
APSm60			260	180	251	90	112	132	71	120	8.5
APSm75			270	180	260	90	112	142	71	130	8.5
APSm110	1 1/2"	1 1/2"	310	200	284	100	125	149	86	138	9

منحنی هیدرولیکی



مشخصات اجزاء

ردیف	نوع	جنس
۱	پیچ و مهره	استیل
۲	بدنه پمپ	چدن HT۲۰۰
۳	پروانه	برنج Brass
۴	سیل مکانیکی	کربن / سرامیک
۵	اورینگ	NBR
۶	پشتیبان	چدن HT۲۰۰
۷	بهرینگ	
۸	روتور	
۹	پوشش فن	پلی پروپیلن
۱۰	فن	پلی پروپیلن
۱۱	پوشش عقب	آلومینیوم ZL۱۰۲
۱۲	خازن	
۱۳	جعبه ترمینال	PA۶-GF۲۵
۱۴	استاتور	
۱۵	برد ترمینال	PC
۱۶	شیر یکطرفه	NBR
۱۷	متصل کننده	چدن HT۲۰۰



مشخصات بسته بندی

مدل	وزن (کیلوگرم)	طول (میلی متر)	عرض (میلی متر)	ارتفاع (میلی متر)
Model	GW (Kgs)	L (mm)	W (mm)	H (mm)
APSm37	7.2	275	200	265
APSm60	10.8	290	205	285
APSm75	12.3	305	214	290
APSm110	17.5	345	232	320



سری APSm-AT

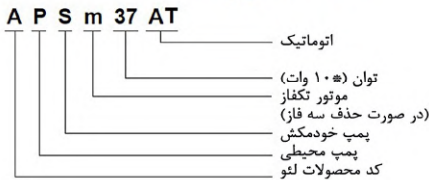
کاربرد :

- مناسب برای انتقال آب صاف عاری از هرگونه مواد جامد یا سایر مایعاتی که از نظر خواص شیمیایی و فیزیکی مشابه به آب باشند.
- تقویت فشار آب در مصارف خانگی
- انتقال آب در مزارع و باغداری ها
- مصارف صنعتی (سیستم آشنشانی، سیستم های تهویه مطبوع و غیره)

مشخصات پمپ :

- صفحه وضعیت (روشن / خاموش / بدون آب)
- تاخیر سه ثانیه ای روشن شدن جهت محافظت در برابر اتصال کوتاه برق
- خاموشی اتوماتیک در صورت عدم وجود آب
- حفاظت در برابر یخ زدن در دماهای پایین با خاموش روشن شدن اتوماتیک
- تغییر خودکار جریان به آرام در صورت کاهش حجم آب
- فعال سازی جریان ۱۰ ثانیه‌ای برای جلوگیری از بلوکه شدن لوله ها در صورت عدم مصرف به مدت ۱۲۰ ساعت متوالی

کد شناسایی :



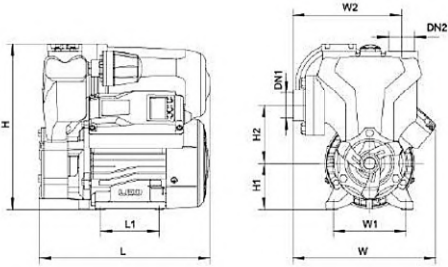
مشخصات موتور :

- بپرینگ ها ساخت کمپانی C & U
- سیم پیچ الکتروموتور از جنس مس
- استفاده از محافظ حرارتی داخلی در موتور های تکفاز
- کلاس حفاظتی موتور IPX ۴
- حداکثر دمای محیط تا ۴۰ درجه سانتی گراد

داده های تکنیکال

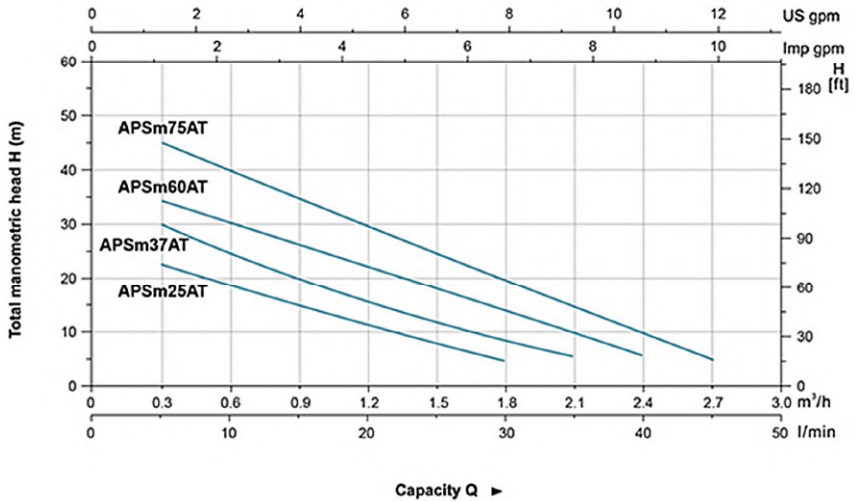
Model	Power		Q(m ³ /h)	0	0.3	0.6	0.9	1.2	1.5	1.8	2.1	2.4	2.7	3.0
	kW	HP		Q(l/min)	0	5	10	15	20	25	30	35	40	45
APSm-25AT	0.25	0.3	H (m)	25	22	20	15	10	8	5	-	-	-	-
APSm-37AT	0.37	0.5		35	30	25	20	15	12	8	5	-	-	-
APSm-60AT	0.6	0.8		40	35	30	25	22	18	15	10	5	-	-
APSm-75AT	0.75	1.0		50	45	40	35	30	25	18	15	10	5	-

مشخصات ابعادی



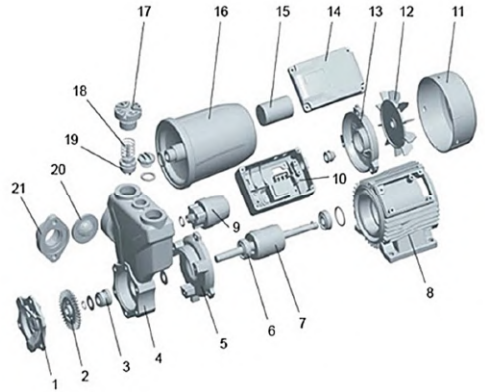
Model	DN1	DN2	L (mm)	W (mm)	H (mm)	L ₁ (mm)	W ₁ (mm)	W ₂ (mm)	H ₁ (mm)	H ₂ (mm)
APSm25AT	1"	1"	235	195	228	80	100	160	63	80
APSm37AT			235	198	228	80	100	150	63	80
APSm60AT			270	224	242	90	112	162	71	85
APSm75AT			270	224	242	90	112	162	71	85

منحنی هیدرولیکی



مشخصات اجزاء

ردیف	نوع	جنس
۱	پوشش پمپ	برنج
۲	پروانه	برنج
۳	سیل مکانیکی	کربن / سرامیک
۴	بدنه پمپ	چدن HT۲۰۰
۵	پلیت روبرو	چدن HT۲۰۰
۶	بهرینگ	
۷	روتور	
۸	استاتور	
۹	سنسور فشار	
۱۰	جعبه پوشش	ABS
۱۱	پوشش فن	PP-GF۱۰
۱۲	فن	PP-GF۱۵
۱۳	پلیت عقب	آلومینیوم ZL۱۰۲
۱۴	پوشش ترمینال	ABS
۱۵	خازن	
۱۶	منبع تحت فشار	آهن
۱۷	راس پمپ	PA۶۶
۱۸	فتر سوپاپ	استیل استنلس ۳۰۴
۱۹	سوپاپ	پلی پروپیلن
۲۰	واشر سیل	لاستیک
۲۱	اتصال ورودی	چدن HT۲۰۰



مشخصات بسته بندی

مدل MODEL	وزن (کیلوگرم) Weight (kg)	طول (میلی متر) Length L (mm)	عرض (میلی متر) Width W (mm)	ارتفاع (میلی متر) Height H (mm)
APSm25AT	9.23	290	245	275
APSm37AT	10.1	290	245	275
APSm60AT	13.1	315	285	300
APSm75AT	14.06	315	285	300



سری AJm

کاربرد :

- مناسب برای انتقال آب صاف عاری از هرگونه مواد جامد یا سایر مایعاتی که از نظر خواص شیمیایی و فیزیکی مشابه به آب باشند.
- تقویت فشار آب در مصارف خانگی
- سیستم های آبیاری در باغبانی
- تخلیه چاه ها و حوضچه های کم عمق
- مصارف صنعتی ، سیستم های تهویه مطبوع و غیره

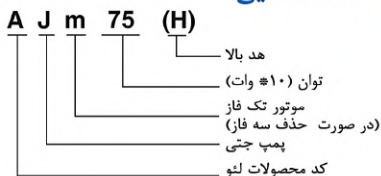
مشخصات پمپ :

- بدنه پمپ از جنس چدن و محافظت شده با ضدزنگ مخصوص
- شفت ضدزنگ استیل ۳۰۴ AISI
- حداکثر دمای مایع: ۴۰+ درجه سانتیگراد
- حداکثر ارتفاع مکش: ۹+ متر

مشخصات موتور :

- بهرینگ ها ساخت کمپانی C & U
- سیم پیچ الکتروموتور از جنس مس
- استفاده از محافظ حرارتی داخلی در موتور های تکفاز
- کلاس حفاظتی موتور IPX ۴
- حداکثر دمای محیط تا ۴۰ درجه سانتی گراد

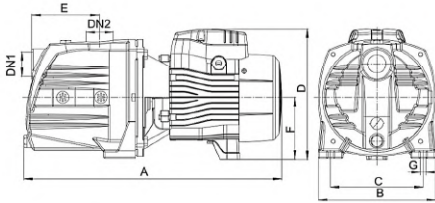
کد شناسایی :



داده های تکنیکال

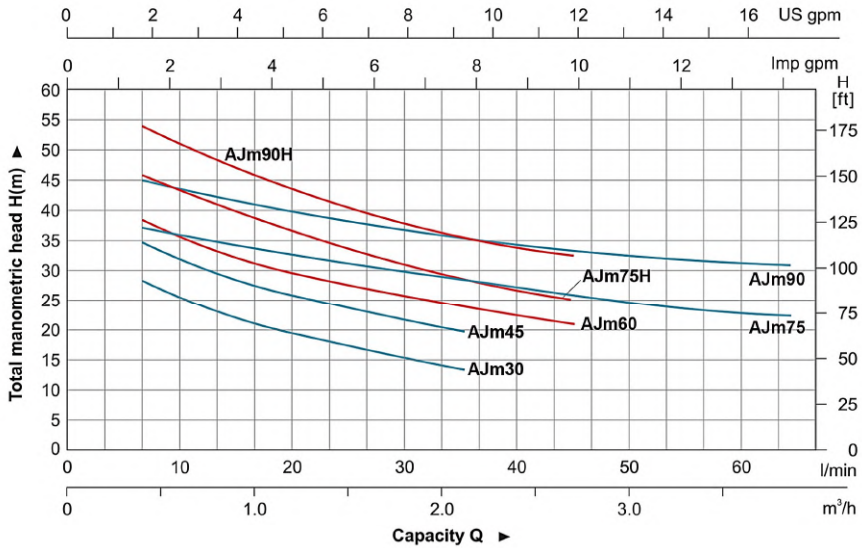
MODEL	POWER		Q (m ³ /h)	0	0.3	0.6	0.9	1.2	1.5	1.8	2.1	2.4	2.8	3.0	3.3	3.6	3.9
	kW	HP		Q (l/min)	0	5	10	15	20	25	30	35	40	47	50	55	60
AJm30	0.3	0.4	H (m)	35	30	26	22.5	20	18	16	14	-	-	-	-	-	-
AJm45	0.45	0.6		41	36	32	28	25	22	20	18	-	-	-	-	-	-
AJm60	0.6	0.8		45	41	37	33.5	31	28.5	26	24	22.5	21	-	-	-	-
AJm75	0.75	1.0		40	38	36	34.5	33	31.5	30	29	28	27	26	25	24	23
AJm75H	0.75	1.0		51	47	43	40	37	34.5	32	30	27.5	25	-	-	-	-
AJm90	0.9	1.2		48	46	44	42.5	41	39.5	38	36	35	34	33	32	31	30
AJm90H	0.9	1.2		62	57	53	49	46	43	40	37	35	33	-	-	-	-

مشخصات ابعادی



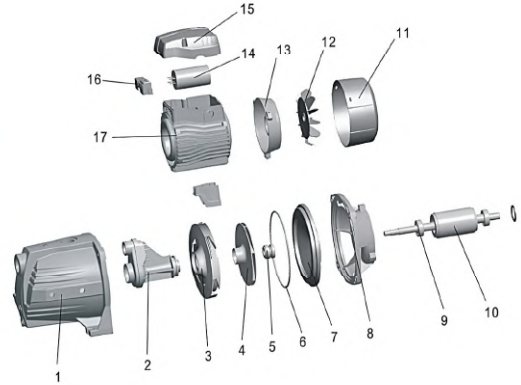
Model	DN1	DN2	A (mm)	B (mm)	C (mm)	D (mm)	E (mm)	F (mm)	G (mm)
AJm30	1"	1"	358	160	105	180	89.5	90	10
AJm45			358	160	105	180	89.5	90	10
AJm60			418	190	150	212	113	100	10
AJm75			418	190	150	212	113	100	10
AJm75H			418	190	150	212	113	100	10
AJm90			418	190	150	212	113	100	10
AJm90H			418	190	150	212	113	100	10

منحنی هیدرولیکی



مشخصات اجزاء

ردیف	نوع	جنس
۱	بدنه پمپ	چدن HT۲۰۰
۲	لوله و نتوری	پلاستیک مهندسی PPO
۳	دیفیوزر	پلاستیک مهندسی PPO
۴	پروانه	استیل استنلس ۳۰۴
۵	سیل مکانیکی	کربن / سرامیک
۶	اورینگ	NBR
۷	پوشش پشتیبان	استیل استنلس ۳۰۴
۸	پشتیبان	استیل استنلس ۳۰۴
۹	بیرینگ	
۱۰	روتور	
۱۱	پوشش فن	پلی پروپیلن
۱۲	فن	پلی پروپیلن
۱۳	پوشش عقب	آلومینیوم ZL۱۰۲
۱۴	خازن	
۱۵	جعبه ترمینال	ABS
۱۶	برد ترمینال	
۱۷	استاتور	



مشخصات بسته بندی

مدل	وزن (کیلوگرم)	طول (میلی متر)	عرض (میلی متر)	ارتفاع (میلی متر)
Model	GW (Kgs)	L (mm)	W (mm)	H (mm)
AJm30	9.2	390	185	215
AJm45	10.15	390	185	215
AJm60	14.35	455	215	245
AJm75	15.5	455	215	245
AJm75H	15.5	450	215	245
AJm90	16.45	455	215	245
AJm90H	16.45	450	215	245



سری AJm-S

کاربرد :

- مناسب برای انتقال آب صاف عاری از هرگونه مواد جامد یا سایر مایعاتی که از نظر خواص شیمیایی و فیزیکی مشابه به آب باشند.
- تقویت فشار آب در مصارف خانگی
- سیستم های آبیاری در باغبانی
- تخلیه چاه ها و حوضچه های کم عمق
- مصارف صنعتی ، سیستم های تهویه مطبوع و غیره

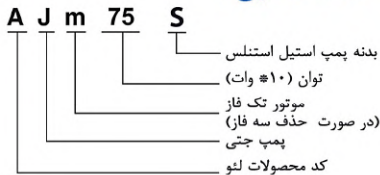
مشخصات پمپ :

- بدنه پمپ از جنس استیل و محافظت شده با ضدزنگ مخصوص
- شفت خدزنگ استیل ۳۰۴ AISI
- حداکثر دمای مایع: ۶۰+ درجه سانتیگراد
- حداکثر ارتفاع مکش: ۰.۹ متر

مشخصات موتور :

- بپرینگ ها ساخت کمپانی C & U
- سیم پیچ الکتروموتور از جنس مس
- استفاده از محافظ حرارتی داخلی در موتور های تکفاز
- کلاس حفاظتی موتور IPX ۴
- حداکثر دمای محیط تا ۴۰ درجه سانتی گراد

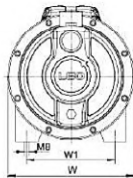
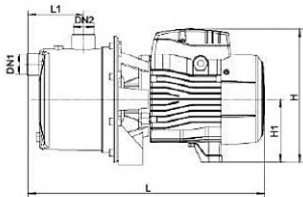
کد شناسایی :



داده های تکنیکال

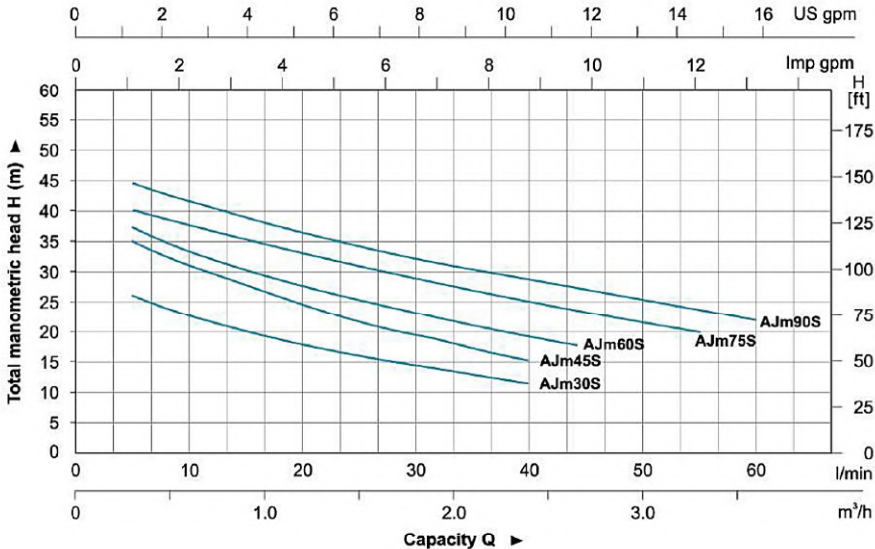
MODEL	POWER		Q (m ³ /h)	0	0.6	0.6	0.9	1.2	1.5	1.8	2.1	2.4	2.8	3.0	3.3	3.6
	kW	HP		Q (l/min)	0	5	10	15	20	25	30	35	40	47	50	55
AJm30S	0.3	0.4	H (m)	30	26	23	20	18	16.5	15	13	11	-	-	-	-
AJm45S	0.45	0.6		38	35	31	27	25	22	20	19	16	-	-	-	-
AJm60S	0.6	0.8		43	37	33	30	27	25	23	21	20	18	-	-	-
AJm75S	0.75	1.0		46	40	38	36	34	32	30	28	27	25	23	20	-
AJm90S	0.9	1.2		48	44	42	39	37	35	34	31	31	29	28	26	22

مشخصات ابعادی



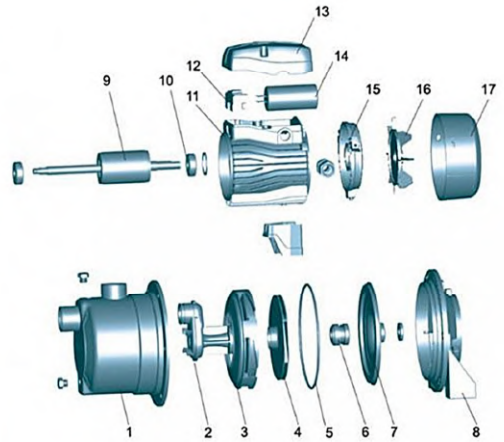
Model	DN1	DN2	L (mm)	W (mm)	H (mm)	L ₁ (mm)	W ₁ (mm)	H ₁ (mm)
AJm30S	1"	1"	337	180	181.5	78	140	181.5
AJm45S			337	180	181.5	78	140	181.5
AJm60S			376	200	214	88.5	140	214
AJm75S			376	200	214	88.5	140	214
AJm90S			376	200	214	88.5	140	214

منحنی هیدرولیکی



مشخصات اجزاء

ردیف	نوع	جنس
۱	بدنه پمپ	استیل استنلس ۳۰۴
۲	لوله و توری	پلاستیک مهندسی PPO
۳	دیفیوزر	پلاستیک مهندسی PPO
۴	پروانه	استیل استنلس ۳۰۴
۵	اورینگ	NBR
۶	سیل مکانیکی	کربن / سرامیک
۷	پوشش پراکت	استیل استنلس ۳۰۴
۸	پشتیبان	آلومینیوم ZL۱۰۲
۹	روتور	
۱۰	بیرینگ	
۱۱	استاتور	
۱۲	برد ترمینال	PC
۱۳	جعبه ترمینال	PA۶-GF25
۱۴	خازن	
۱۵	پوشش عقب	آلومینیوم ZL۱۰۲
۱۶	فن	پلی پروپیلن
۱۷	پوشش فن	پلی پروپیلن



مشخصات بسته بندی

ارتفاع (میلی متر) عرض (میلی متر) طول (میلی متر) وزن (کیلوگرم) مدل

Model	GW (Kgs)	L (mm)	W (mm)	H (mm)
AJm30S	6.0	350	180	220
AJm45S	6.9	350	180	220
AJm60S	9.2	420	228	257
AJm75S	10.1	420	228	257
AJm90S	10.7	420	228	257



سری AJDm

کاربرد :

- مناسب برای انتقال آب صاف عاری از هرگونه مواد جامد یا سایر مایعاتی که از نظر خواص شیمیایی و فیزیکی مشابه به آب باشند.
- تقویت فشار آب در مصارف خانگی
- سیستم های آبیاری در باغبانی
- تخلیه چاه ها و حوضچه های کم عمق
- مصارف صنعتی ، سیستم های تهویه مطبوع و غیره

مشخصات پمپ :

- بدنه پمپ از جنس چدن و محافظت شده با ضدزنگ مخصوص
- شفت خدزنگ استیل ۳۰۴ AISI
- حداکثر دمای مایع: ۴۰+ درجه سانتیگراد
- حداکثر ارتفاع مکش: ۰.۹+ متر

مشخصات موتور :

- بهره‌برگ ها ساخت کمپانی C & U
- سیم پیچ الکتروموتور از جنس مس
- استفاده از محافظ حرارتی داخلی در موتور های تکفاز
- کلاس حفاظتی موتور IPX ۴
- حداکثر دمای محیط تا ۴۰+ درجه سانتی گراد

کد شناسایی :

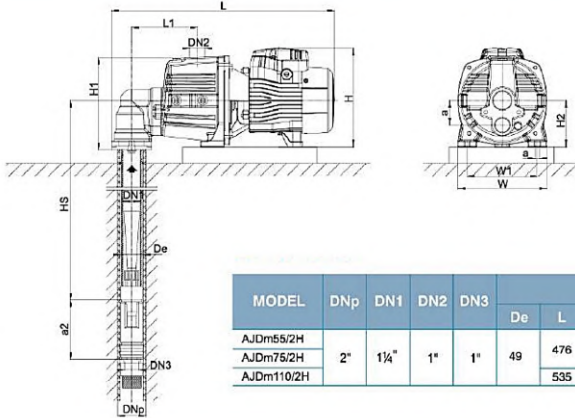
A J D m - 55 / 2 H

- هد بالا
- قطر ورودی (اینچ)
توان (۱۰ وات)
- موتور تک فاز
(در صورت حذف سه فاز)
- پمپ جتی چاه عمیق
- کد محصولات لئو

داده های تکنیکال

MODEL	POWER (kW) (HP)	HS (m)	Q ₁ (l/min)	H (m)															
				0	2	4	6	8	10	12	14	16	18	20	22	24	26	28	30
AJDm55/2H	0.55	0.75	H (m)	37	33	30	27	25	23	21	19	17	15	13	-	-	-	-	-
AJDm75/2H	0.75	1		47	43	40	37	34	31	29	27	25	23	21	19	17	-	-	-
AJDm110/2H	1.1	1.5		70	65	61	57	53	50	47	44	42	40	38	36	34	32	30	28
AJDm55/2H	0.55	0.75		30	26	23	21	19	17	15	13	-	-	-	-	-	-	-	-
AJDm75/2H	0.75	1		39	36	33	30	27	24	22	20	18	17	-	-	-	-	-	-
AJDm110/2H	1.1	1.5		62	57	53	49	46	43	40	38	36	34	32	28	28	-	-	-
AJDm55/2H	0.55	0.75		23	19	16	14	12	-	-	-	-	-	-	-	-	-	-	-
AJDm75/2H	0.75	1		32	29	26	23	20	18	16	-	-	-	-	-	-	-	-	-
AJDm110/2H	1.1	1.5		54	49	45	42	39	36	33	31	29	27	-	-	-	-	-	-
AJDm55/2H	0.55	0.75		16	13	-	-	-	-	-	-	-	-	-	-	-	-	-	-
AJDm75/2H	0.75	1		25	22	19	16	-	-	-	-	-	-	-	-	-	-	-	-
AJDm110/2H	1.1	1.5		46	42	38	35	32	29	27	-	-	-	-	-	-	-	-	-
AJDm75/2H	0.75	1	18	15	-	-	-	-	-	-	-	-	-	-	-	-	-	-	
AJDm110/2H	1.1	1.5	39	35	31	28	-	-	-	-	-	-	-	-	-	-	-	-	
AJDm110/2H	1.1	1.5	32	28	-	-	-	-	-	-	-	-	-	-	-	-	-	-	

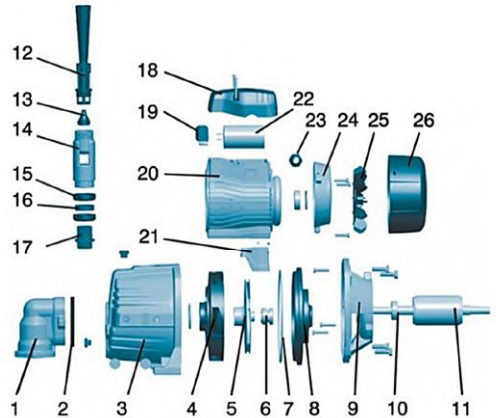
مشخصات ابعادی



MODEL	DNp	DN1	DN2	DN3	DIMENSIONS (mm)										
					De	L	H	W	L1	H1	H2	W1	a	a2	S
AJDm55/2H	2"	1 1/4"	1"	1"	49	476	212	190	140	204	110	150	53	128	10
AJDm75/2H					535	237	206	153	211	112	166				
AJDm110/2H															

مشخصات اجزاء

ردیف	نوع	جنس
۱	زانو	چدن HT۲۰۰
۲	واشر سیل	NBR
۳	بدنه پمپ	چدن HT۲۰۰
۴	دیفیوزر	پلاستیک مهندسی PPO
۵	پروانه	استیل استنلس ۳۰۴
۶	سیل مکانیکی	کربن / سرامیک
۷	اورینگ	NBR
۸	پوشش پشتیبان	چدن HT۲۰۰ / استیل ۳۰۴
۹	پشتیبان	آلومینیوم ZL۱۰۲
۱۰	بیرینگ	
۱۱	روتور	
۱۲	لوله ونتوری	پلاستیک مهندسی PPO
۱۳	نازل	پلاستیک مهندسی PPO
۱۴	تخلیه کن	چدن HT۲۰۰
۱۵	فنجان سیل	NBR
۱۶	روکش مس	HPb59-1
۱۷	آستین مس	HPb59-1
۱۸	جعبه ترمینال	PA6-GF25
۱۹	برد ترمینال	PC
۲۰	استاتور	
۲۱	پایه موتور	PA6
۲۲	خازن	
۲۳	نگهدارنده کابل	
۲۴	پوشش عقب	آلومینیوم ZL۱۰۲
۲۵	فن	پلاستیک مهندسی PPO
۲۶	پوشش فن	پلاستیک مهندسی PPO



مشخصات بسته بندی

مدل	وزن (کیلوگرم)	طول (میلی متر)	عرض (میلی متر)	ارتفاع (میلی متر)
Model	GW (Kgs)	L (mm)	W (mm)	H (mm)
AJDm55/2H	15.65	500	215	240
AJDm55/2H	16.9	500	215	240
AJDm55/2H	21.95	585	230	265



سری AMS

کاربرد :

- تامین فشار آب در مصارف خانگی و صنعتی
- استفاده در صنایع دارویی ، غذایی و شیمیایی
- تامین فشار آب در گلخانه ها ، استخر های پرورش ماهی
- آبیاری باغات و مزارع کشاورزی
- استفاده در سیستم های تهویه مطبوع و گرمایشی

مشخصات پمپ :

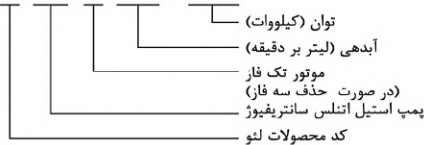
- بدنه پمپ از جنس استیل و محافظت شده با ضدزنگ مخصوص
- شفت ضدزنگ استیل ۳۰۴ AISI
- حداکثر دمای مایع: +۸۵ درجه سانتیگراد
- حداکثر ارتفاع تا ۱۰۰۰ متر

مشخصات موتور :

- بهره‌رنگ ها ساخت کمپانی C & U
- سیم پیچ الکتروموتور از جنس مس
- استفاده از محافظ حرارتی داخلی در موتور های تکفاز
- کلاس حفاظتی موتور IPX ۴
- حداکثر دمای محیط تا ۴۰ درجه سانتی گراد

کد شناسایی :

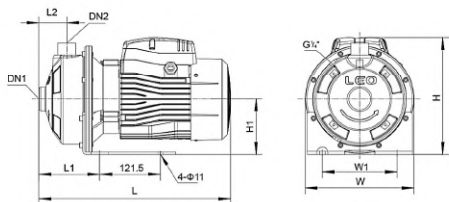
A MS m 70 / 0.37



داده های تکنیکال

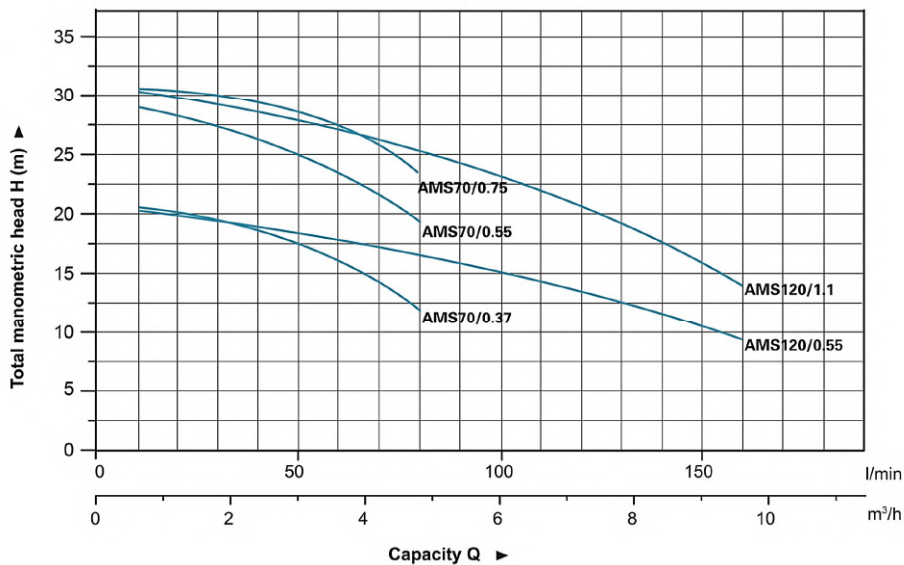
MODEL		POWER		l/min													
Single Phase	Three Phase	kW	HP	0	30	40	60	80	100	120	140	160	180				
				m ³ /h	H (m)												
AMS70/0.37	AMS70/0.37	0.37	0.5	0	1.8	2.4	3.6	4.8	6	7.2	8.4	9.6	10.8				
AMS70/0.55	AMS70/0.55	0.55	0.75	20.9	19.0	18.1	15.7	12.1	-	-	-	-	-				
AMS70/0.75	AMS70/0.75	0.75	1.0	29.5	27.3	26.3	23.4	19.1	-	-	-	-	-				
AMS70/0.55	AMS120/0.55	0.55	0.75	30.4	28.5	27.8	26.0	23.0	-	-	-	-	-				
AMS120/1.1	AMS120/1.1	1.1	1.5	20.2	-	-	17.9	16.6	15.1	13.3	11.2	8.7	-				
AMS120/1.1	AMS120/1.1	1.1	1.5	30.2	-	-	26.7	25.1	23.3	21.2	19.0	16.4	-				

مشخصات ابعادی



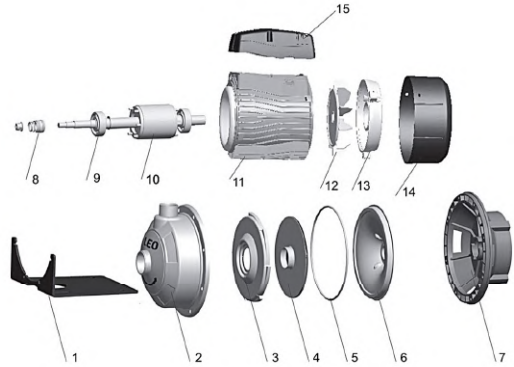
Model	Ports		L (mm)	W (mm)	H (mm)	L ₁ (mm)	L ₂ (mm)	W ₁ (mm)	H (mm)
	DN1	DN2							
AMS70/0.37	1 1/4"	1"	332	210	224	119	55	149	110
AMS70/0.55	1 1/4"	1"	332	210	224	119	55	149	110
AMS70/0.75	1 1/4"	1"	381	210	234	119	55	149	110
AMS120/0.55	1 1/4"	1"	332	210	224	119	55	149	110
AMS120/1.1	1 1/4"	1"	381	210	234	119	55	149	110

منحنی هیدرولیکی



مشخصات اجزاء

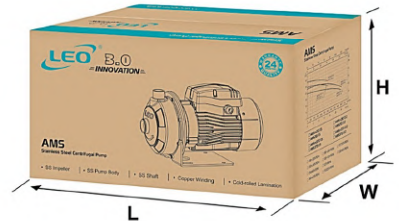
ردیف	نوع	جنس
۱	پشتیبان مقعد	استیل
۲	بدنه پمپ	استیل استنلس ۳۰۴
۳	دیفیوزر	استیل استنلس ۳۰۴
۴	پروانه	استیل استنلس ۳۰۴
۵	اورینگ	NBR
۶	پلیت ضد هوا	استیل استنلس ۳۰۴
۷	پشتیبان	آلومینیوم ZL۱۰۲
۸	سیل مکانیکی	کربن / سیلیکون
۹	بولبیرینگ	
۱۰	روتور	
۱۱	استاتور	
۱۲	فن	پلی پروپیلن
۱۳	محفظه عقب	آلومینیوم ZL۱۰۲
۱۴	پوشش فن	پلی پروپیلن
۱۵	جعبه ترمینال	ABS



مشخصات بسته بندی

ارتفاع (میلی متر) عرض (میلی متر) طول (میلی متر) وزن (کیلوگرم) مدل

Model	GW (Kgs)	L (mm)	W (mm)	H (mm)
AMS70/0.37	10	380	240	270
AMS70/0.55	11	380	240	270
AMS70/0.75	14	410	240	270
AMS120/0.55	11	380	240	270
AMS120/1.1	15	410	240	270



سری AMS

کاربرد :

- تامین فشار آب در مصارف خانگی و صنعتی
- استفاده در صنایع دارویی ، غذایی و شیمیایی
- تامین فشار آب در گلخانه ها ، استخر های پرورش ماهی
- آبیاری باغات و مزارع کشاورزی
- استفاده در سیستم های تهویه مطبوع و گرمایشی

مشخصات پمپ :

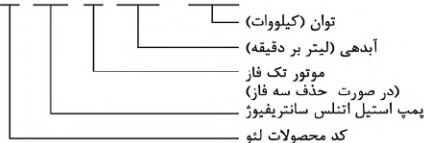
- بدنه پمپ از جنس استیل و محافظت شده با ضدزنگ مخصوص
- شفت ضدزنگ استیل ۳۰۴ AISI
- حداکثر دمای مایع: +۸۵ درجه سانتیگراد
- حداکثر ارتفاع تا ۱۰۰۰ متر

مشخصات موتور :

- بهره‌برگ ها ساخت کمپانی C & U
- سیم پیچ الکتروموتور از جنس مس
- استفاده از محافظ حرارتی داخلی در موتور های تکفاز
- کلاس حفاظتی موتور IPX ۴
- حداکثر دمای محیط تا ۴۰ درجه سانتی گراد

کد شناسایی :

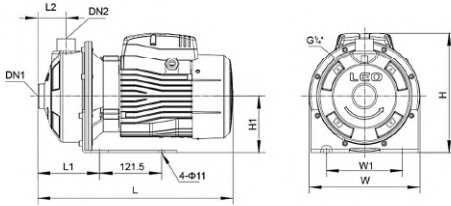
A MS m 70 / 1.5



داده های تکنیکال

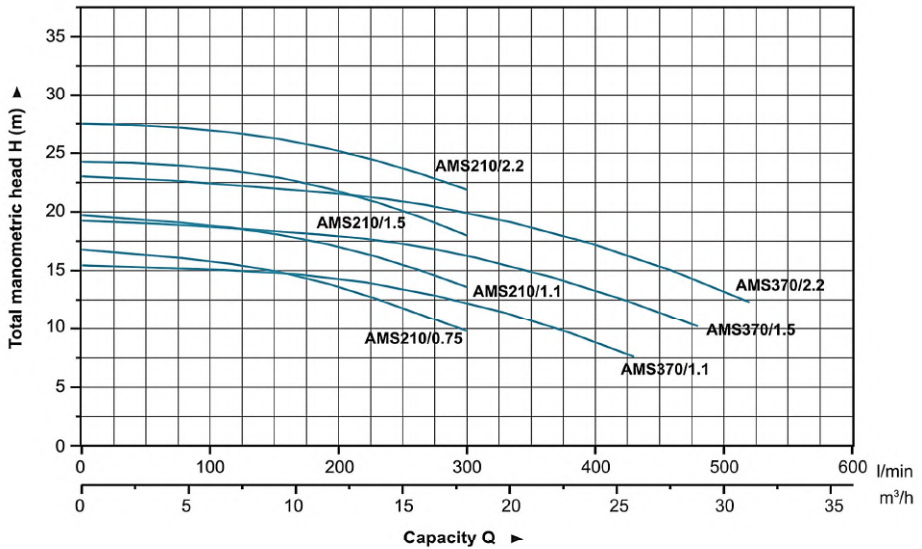
MODEL		POWER		l/min																	
Single Phase	Three Phase	kW	HP	0	30	60	100	120	140	160	180	200	250	300	350	400	430	480	520		
				m ³ /h																	
				0	1.8	3.6	6	7.2	8.4	9.6	10.8	12	15	18	21	24	26	29	31		
AMSm210/0.75	AMS210/0.75	0.75	1.0	H (m)	16.8			15.6	15.2	14.8	14.2	13.6	11.9	9.8							
AMSm210/1.1	AMS210/1.1	1.1	1.5		19.7			18.7	18.3	18.0	17.5	17.1	15.6	13.6							
AMSm210/1.5	AMS210/1.5	1.5	2.0		24.2			23.5	23.2	22.8	22.4	21.8	20.2	18.0							
AMSm210/2.2	AMS210/2.2	2.2	3.0		27.5			26.7	26.5	26.1	25.7	25.2	23.8	21.9							
AMSm370/1.1	AMS370/1.1	1.1	1.5		15.4						14.7	14.4	13.5	12.3	10.8	8.9	7.6				
AMSm370/1.5	AMS370/1.5	1.5	2.0		19.3								18.1	17.3	16.3	15.0	13.3	12.3	10.2		
AMSm370/2.2	AMS370/2.2	2.2	3.0		23.1								21.7	20.9	20.0	18.8	17.2	16.2	14.2	12.3	

مشخصات ابعادی



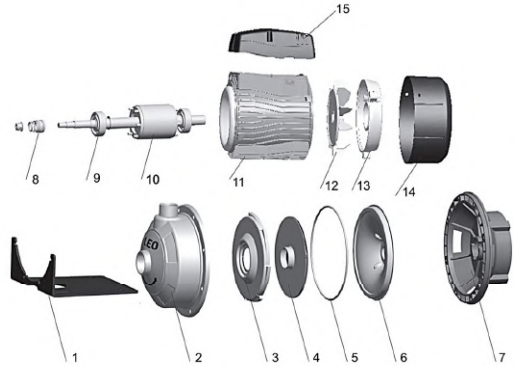
Model	Ports		L (mm)	W (mm)	H (mm)	L ₁ (mm)	L ₂ (mm)	W ₁ (mm)	H ₁ (mm)
	DN1	DN2							
AMS210/0.75	1 1/2"	1 1/4"	392	210	234	129	55	149	110
AMS210/1.1	1 1/2"	1 1/4"	392	210	234	129	55	149	110
AMS210/1.5	1 1/2"	1 1/4"	440	210	250	129	55	149	110
AMS210/2.2	1 1/2"	1 1/4"	440	210	250	129	55	149	110
AMS370/1.1	2"	1 1/4"	392	210	234	129	55	149	110
AMS370/1.5	2"	1 1/4"	440	210	250	129	55	149	110
AMS370/2.2	2"	1 1/4"	440	210	250	129	55	149	110

منحنی هیدرولیکی



مشخصات اجزاء

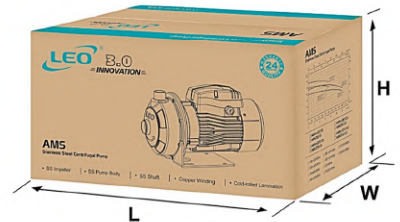
ردیف	نوع	جنس
۱	پشتیبان مقعد	استیل
۲	بدنه پمپ	استیل استنلس ۳۰۴
۳	دیفیوزر	استیل استنلس ۳۰۴
۴	پروانه	استیل استنلس ۳۰۴
۵	اورینگ	NBR
۶	پلیت ضد هوا	استیل استنلس ۳۰۴
۷	پشتیبان	آلومینیوم ZL۱۰۲
۸	سیل مکانیکی	کربن / سیلیکون
۹	پولیبیرینگ	
۱۰	روتور	
۱۱	استاتور	
۱۲	فن	پلی پروپیلن
۱۳	محفظه عقب	آلومینیوم ZL۱۰۲
۱۴	پوشش فن	پلی پروپیلن
۱۵	جعبه ترمینال	ABS



مشخصات بسته بندی

ارتفاع (میلی متر) عرض (میلی متر) طول (میلی متر) وزن (کیلوگرم) مدل

Model	GW (Kgs)	L (mm)	W (mm)	H (mm)
AMS210/0.75	14	410	240	270
AMS210/1.1	15	410	240	270
AMS210/1.5	18	465	240	270
AMS210/2.2	20	465	240	270
AMS370/1.1	15	410	240	270
AMS370/1.5	18	465	240	270
AMS370/2.2	20	465	240	270



سری ABK

کاربرد :

- تامین فشار آب در مصارف خانگی و صنعتی
- استفاده در صنایع دارویی ، غذایی و شیمیایی
- تامین فشار آب در گلخانه ها ، استخر های پرورش ماهی
- آبیاری باغات و مزارع کشاورزی
- استفاده در سیستم های تهویه مطبوع و گرمایشی

مشخصات پمپ :

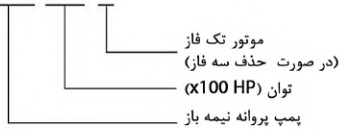
- شفت و بدنه ضدزنگ استیل ۳۰۴ AISI
- دمای مایع: ۱۵- تا ۸۰+ درجه سانتیگراد
- PH مایع : ۵-۹
- حداکثر قطر ذرات : ۱۹ میلی متر

مشخصات موتور :

- بهرینگ ها ساخت کمپانی C & U
- سیم پیچ الکتروموتور از جنس مس
- استفاده از محافظ حرارتی داخلی در موتور های تکفاز
- کلاس حفاظتی موتور IPX ۴
- حداکثر دمای محیط تا ۴۰ درجه سانتی گراد

کد شناسایی :

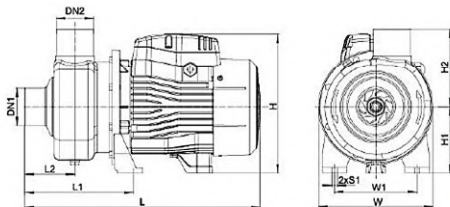
ABK 200 D



داده های تکنیکال

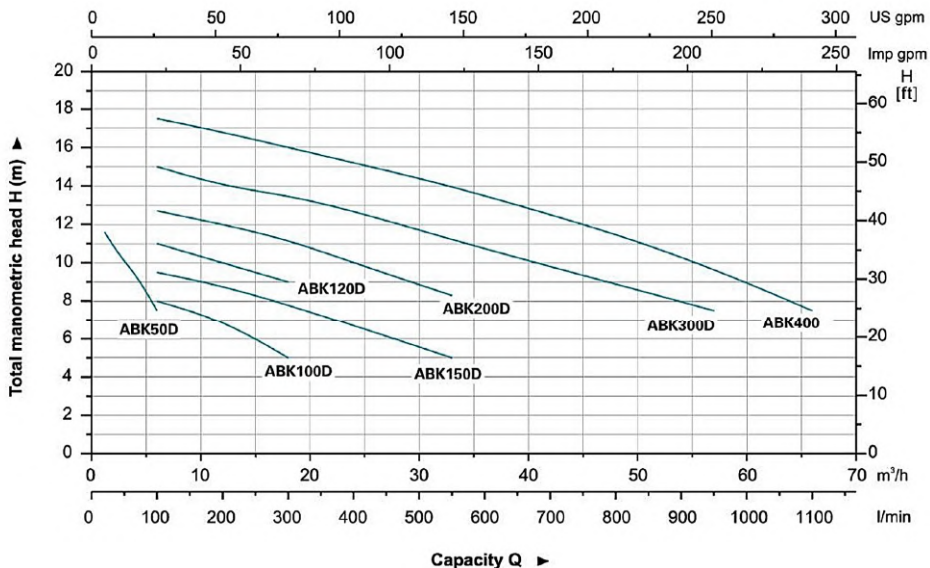
MODEL		POWER		Q (m ³ /h)													Impeller passage (mm)																																																																																																																
Single Phase	Three Phase	kW	HP	1.2	2.4	3.6	4.8	6	12	18	24	33	42	48	57	66		Q (l/min)																																																																																																															
				<table border="1"> <thead> <tr> <th>H (m)</th> <th>20</th> <th>40</th> <th>60</th> <th>80</th> <th>100</th> <th>200</th> <th>300</th> <th>400</th> <th>550</th> <th>700</th> <th>800</th> <th>950</th> <th>1100</th> </tr> </thead> <tbody> <tr> <td>9</td> <td>11.6</td> <td>10.5</td> <td>9.7</td> <td>8.7</td> <td>7.5</td> <td>-</td> <td>-</td> <td>-</td> <td>-</td> <td>-</td> <td>-</td> <td>-</td> <td>-</td> </tr> <tr> <td>12</td> <td>-</td> <td>-</td> <td>-</td> <td>-</td> <td>8</td> <td>7</td> <td>5</td> <td>-</td> <td>-</td> <td>-</td> <td>-</td> <td>-</td> <td>-</td> </tr> <tr> <td>12</td> <td>-</td> <td>-</td> <td>-</td> <td>-</td> <td>11</td> <td>10</td> <td>9</td> <td>-</td> <td>-</td> <td>-</td> <td>-</td> <td>-</td> <td>-</td> </tr> <tr> <td>12</td> <td>-</td> <td>-</td> <td>-</td> <td>-</td> <td>9.5</td> <td>8.8</td> <td>7.8</td> <td>6.7</td> <td>5</td> <td>-</td> <td>-</td> <td>-</td> <td>-</td> </tr> <tr> <td>16</td> <td>-</td> <td>-</td> <td>-</td> <td>-</td> <td>12.7</td> <td>12</td> <td>11.2</td> <td>10</td> <td>8.3</td> <td>6.5</td> <td>-</td> <td>-</td> <td>-</td> </tr> <tr> <td>16</td> <td>-</td> <td>-</td> <td>-</td> <td>-</td> <td>15</td> <td>14</td> <td>13.5</td> <td>12.7</td> <td>11.2</td> <td>9.8</td> <td>8.9</td> <td>7.5</td> <td>-</td> </tr> <tr> <td>19</td> <td>-</td> <td>-</td> <td>-</td> <td>-</td> <td>17.5</td> <td>16.8</td> <td>16</td> <td>15.2</td> <td>14</td> <td>12.5</td> <td>11.5</td> <td>9.7</td> <td>7.5</td> </tr> </tbody> </table>													H (m)	20	40	60	80	100	200	300	400	550	700	800	950	1100	9	11.6	10.5	9.7	8.7	7.5	-	-	-	-	-	-	-	-	12	-	-	-	-	8	7	5	-	-	-	-	-	-	12	-	-	-	-	11	10	9	-	-	-	-	-	-	12	-	-	-	-	9.5	8.8	7.8	6.7	5	-	-	-	-	16	-	-	-	-	12.7	12	11.2	10	8.3	6.5	-	-	-	16	-	-	-	-	15	14	13.5	12.7	11.2	9.8	8.9	7.5	-	19	-	-	-	-	17.5	16.8	16	15.2	14	12.5	11.5	9.7	7.5	
H (m)	20	40	60														80	100	200	300	400	550	700	800	950	1100																																																																																																							
9	11.6	10.5	9.7														8.7	7.5	-	-	-	-	-	-	-	-																																																																																																							
12	-	-	-														-	8	7	5	-	-	-	-	-	-																																																																																																							
12	-	-	-														-	11	10	9	-	-	-	-	-	-																																																																																																							
12	-	-	-														-	9.5	8.8	7.8	6.7	5	-	-	-	-																																																																																																							
16	-	-	-														-	12.7	12	11.2	10	8.3	6.5	-	-	-																																																																																																							
16	-	-	-														-	15	14	13.5	12.7	11.2	9.8	8.9	7.5	-																																																																																																							
19	-	-	-	-	17.5	16.8	16	15.2	14	12.5	11.5	9.7	7.5																																																																																																																				
ABK50D	ABK50	0.37	0.5															9																																																																																																															
ABK100D	ABK100	0.75	1															12																																																																																																															
ABK120D	ABK120	0.9	1.2															12																																																																																																															
ABK150D	ABK150	1.1	1.5															12																																																																																																															
ABK200D	ABK200	1.5	2															16																																																																																																															
ABK300D	ABK300	2.2	3															16																																																																																																															
-	ABK400	3	4															19																																																																																																															

مشخصات ابعادی



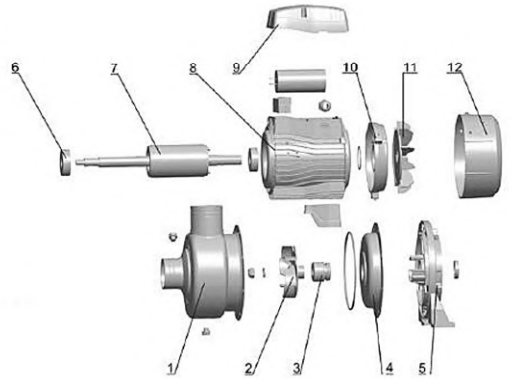
Model	Ports		L (mm)	L ₁ (mm)	L ₂ (mm)	H (mm)	H ₁ (mm)	H ₂ (mm)	W (mm)	W ₁ (mm)	S ₁ (mm)
	DN1	DN2									
ABK50(D)	1 1/2"	1"	280	123	50	180	90	106	170	105	9
ABK100(D)	1 1/2"	1 1/2"	332	160	76	212	100	118	170	120	9
ABK120(D)	1 1/2"	1 1/2"	332	160	76	212	100	118	170	120	9
ABK150(D)	2"	2"	400	184	85	235	112	133	195	140	9
ABK200(D)	2"	2"	400	184	85	235	112	133	195	140	9
ABK300(D)	2 1/2"	2"	450	184	85	252	117	133	195	140	9
ABK400	2 1/2"	2"	450	184	85	252	117	133	195	140	9

منحنی هیدرولیکی



مشخصات اجزاء

ردیف	نوع	جنس
۱	بدنه پمپ	استیل استنلس ۳۰۴
۲	پروانه	استیل استنلس ۳۰۴
۳	سیل مکانیکی	کربن / سیلیکون
۴	پوشش براکت	استیل استنلس ۳۰۴
۵	پشتیبان	آلومینیوم ZL۱۰۲
۶	بربرینگ	
۷	روتور	
۸	استاتور	
۹	جعبه ترمینال	PC/ABS
۱۰	پوشش عقب	آلومینیوم ZL۱۰۲
۱۱	فن	PP-GF30
۱۲	پوشش فن	O8F



مشخصات بسته بندی

ارتفاع (میلی متر) عرض (میلی متر) طول (میلی متر) وزن (کیلوگرم) مدل

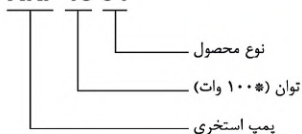
Model	GW (Kgs)	L (mm)	W (mm)	H (mm)
ABK50(D)	6.5	310	190	215
ABK100(D)	9.6	360	200	235
ABK120(D)	10.7	360	200	235
ABK150(D)	14	420	235	265
ABK200(D)	15.7	420	235	265
ABK300(D)	20.7	475	230	275
ABK400	21.8	475	230	275





کد شناسایی :

XKP 16 04



سری XKP

کاربرد :

- تصفیه آب استخرهای خانگی و عمومی
- سیرکوله و گرمایش آب استخر و چکوزی
- تصفیه آب های آلوده حاوی درصد پایین مواد جامد

مشخصات پمپ :

- بدنه پمپ از جنس پلاستیک مهندسی
- شفت ضدزنگ استیل ۳۰۴ AISI
- حداکثر دمای مایع: +۳۵ درجه سانتیگراد
- حداکثر مکش: ۳.۵ متر

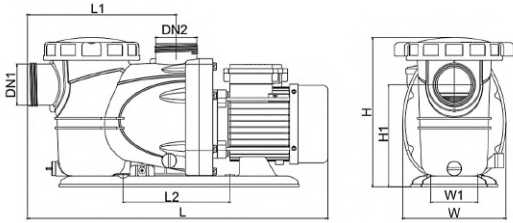
مشخصات موتور :

- بهرینگ ها ساخت کمپانی C & U
- سیم پیچ الکتروموتور از جنس مس
- استفاده از محافظ حرارتی داخلی در موتور های تکفاز
- کلاس حفاظتی موتور IPX ۴
- حداکثر دمای محیط تا ۴۰ درجه سانتی گراد

داده های تکنیکال

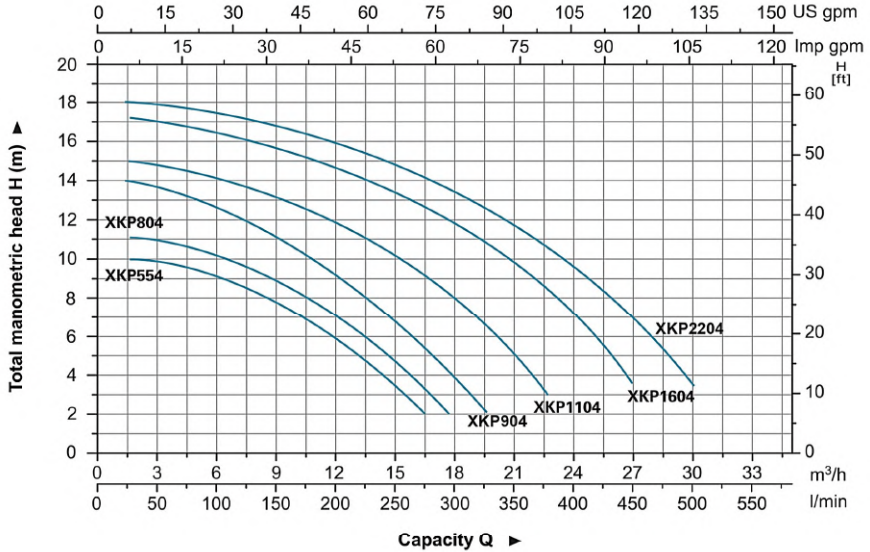
MODEL	POWER (P _i)	Q (m ³ /h)	3	6	9	12	15	18	21	24	27	30
	W	Q (l/min)	50	100	150	200	250	300	350	400	450	500
XKP554	600	H (m)	9.7	9	8	6	3.2	0.5	-	-	-	-
XKP804	800		10.8	10.3	8.8	7	4.5	1.5	-	-	-	-
XKP904	900		13.2	12.3	11.1	9.2	6.5	3.4	0.2	-	-	-
XKP1104	1100		14.8	14.2	13.2	12	10.3	8	4.8	-	-	-
XKP1604	1600		16.8	16.3	15.5	14.5	13.5	12	9.6	7	3.5	-
XKP2204	2200		17.8	17.3	16.5	16	14.8	13.4	11.7	9.5	6.5	3.3

مشخصات ابعادی

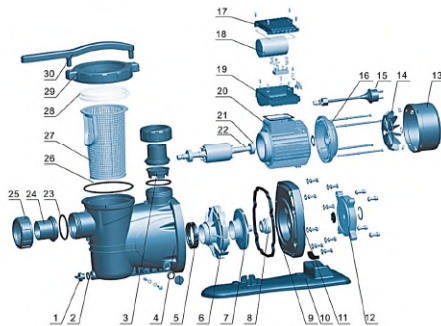


Model	DN1	DN2	L (mm)	W (mm)	H (mm)	L1 (mm)	L2 (mm)	H1 (mm)
XKP554	63	63	553	190	278	274	197	187
XKP804			553	190	278	274	197	187
XKP904			553	190	278	274	197	187
XKP1104			553	190	278	274	197	187
XKP1604			583	190	278	274	197	187
XKP2204			583	190	278	274	197	187

منحنی هیدرولیکی

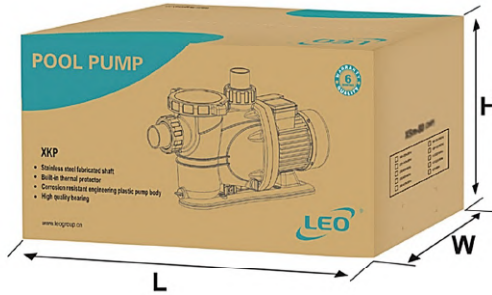


مشخصات اجزاء



ردیف	نوع	جنس
۱	شیر تخلیه	پلی پروپیلن
۲	اورینگ	NBR
۳	بدنه شیر	پلی پروپیلن
۴	بدنه پمپ	پلی پروپیلن
۵	اورینگ	NBR
۶	دیفیوزر	پلی پروپیلن
۷	پروانه	پلاستیک مهندسی PPO
۸	سیل مکانیکی	کربن / سرامیک
۹	اورینگ	NBR
۱۰	برد پامپ	پلی پروپیلن
۱۱	پشتیبان پلاستیکی	پلی پروپیلن
۱۲	پشتیبان پمپ	آلومینیوم ZL102
۱۳	پوشش فن	پلی پروپیلن
۱۴	فن	پلی پروپیلن
۱۵	کابل	
۱۶	پوشش عقب	آلومینیوم ZL102
۱۷	پوشش خازن	ABS
۱۸	خازن	
۱۹	جعبه ترمینال	ABS
۲۰	استاتور	
۲۱	بیرینگ	
۲۲	روتور	
۲۳	اورینگ	NBR
۲۴	اتصال	PVC
۲۵	مهره	ABS
۲۶	اورینگ	تیوپ بهداشتی EPDM
۲۷	سافی	پلی پروپیلن
۲۸	پوشش پمپ	PC
۲۹	پوشش مهره پمپ	پلاستیک مهندسی PA6
۳۰	آچار	پلی پروپیلن

مشخصات بسته بندی



مدل ارتفاع (میلی متر) عرض (میلی متر) طول (میلی متر) وزن (کیلوگرم)

Model	GW (Kgs)	L (mm)	W (mm)	H (mm)
XKP554	10.1	585	220	290
XKP804	11	585	220	290
XKP904	11.5	585	220	290
XKP1104	12.2	585	220	290
XKP1604	15.7	615	230	290
XKP2204	17.6	615	230	290



سری LKJ-P

کاربرد:

- آبیاری باغات و مزارع کشاورزی
- تامین فشار آب در مصارف خانگی و صنعتی
- استفاده در صنایع دارویی ، غذایی و شیمیایی
- تامین فشار آب در گلخانه ها ، استخر های پرورش ماهی
- استفاده در سیستم های تهویه مطبوع و گرمایشی

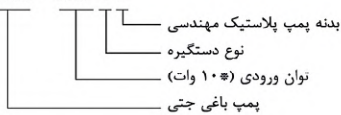


مشخصات پمپ:

- طراحی ارگونومیک قابل حمل
- شفت ضدزنگ استیل ۳۰۴ AISI
- حداکثر دمای مایع : ۳۵+ درجه سانتیگراد
- حداکثر ارتفاع مکش : ۸+ متر

کد شناسایی:

LKJ - 80 1 P



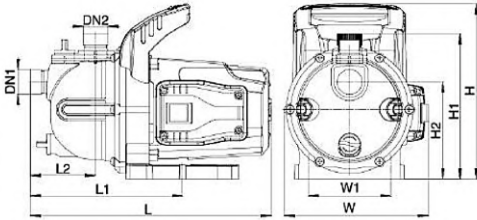
مشخصات موتور:

- بهرینگ ها ساخت کمپانی C & U
- سیم پیچ الکتروموتور از جنس مس
- استفاده از محافظ حرارتی داخلی در موتور های تکفاز
- کلاس حفاظتی موتور IPX ۴
- حداکثر دمای محیط تا ۴۰ درجه سانتی گراد

داده های تکنیکال

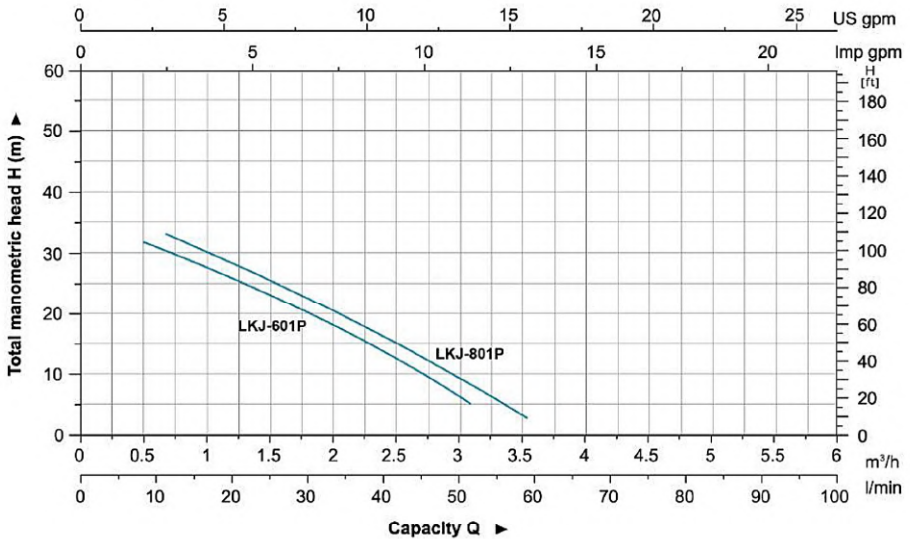
MODEL	POWER		Q(m ³ /h)	0	0.6	1.2	1.8	2.4	3	3.6	4.2	4.8	5.4	6
	W	HP		Q(l/min)	0	10	20	30	40	50	60	70	80	90
LKJ-601P	600	0.8	H (m)	35	31	25.5	20	14	8	-	-	-	-	-
LKJ-801P	800	1.1		39	34.5	29	23	16.5	9.5	-	-	-	-	-
LKJ-901P	900	1.2		43	39	34	28	21	12.5	3	-	-	-	-
LKJ-1101P	1100	1.5		46	43	39	35	30	24	17	8	-	-	-
LKJ-1301P	1300	1.75		48	45	41	36.5	31.5	26.5	21	14	8	-	-

مشخصات ابعادی



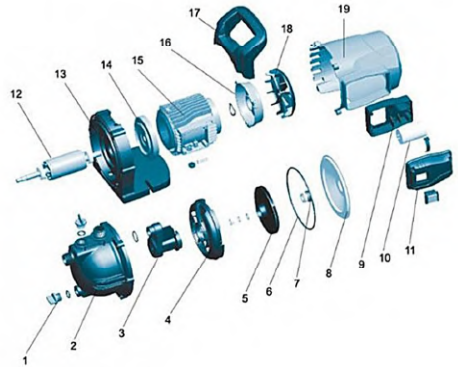
Model	DN1	DN2	L (mm)	W (mm)	H (mm)	L1 (mm)	L2 (mm)	W1 (mm)	H1 (mm)	H2 (mm)
LKJ-601P	1"	1"	350	210	255.5	221.5	94.5	120	211	140.5
LKJ-801P	1"	1"	350	210	255.5	221.5	94.5	120	211	140.5

منحنی هیدرولیکی



مشخصات اجزاء

ردیف	نوع	جنس
۱	شیر تخلیه	پلی پروپیلن
۲	بدنه پمپ	پلی پروپیلن
۳	انژکتور	پلاستیک مهندسی PPO
۴	دیفیوزر	پلاستیک مهندسی PPO
۵	پروانه	پلاستیک مهندسی PPO
۶	اورینگ	NBR
۷	سیل مکانیکی	کربن / سیلیکون
۸	پوشش براکت	استیل استنلس ۳۰۴
۹	برد ترمینال	ABS
۱۰	خازن	
۱۱	پوشش سوئیچ	ABS
۱۲	روتور	
۱۳	فلنج موتور	پلی پروپیلن
۱۴	پلیت روبرو	آلومینیوم ZL۱۰۲
۱۵	استاتور	آلومینیوم ZL۱۰۲
۱۶	پوشش عقب	پلی پروپیلن
۱۷	دسته	پلی پروپیلن
۱۸	فن	پلی پروپیلن
۱۹	پوشش فن	ABS



مشخصات بسته بندی

مدل	وزن (کیلوگرم)	طول (میلی متر)	عرض (میلی متر)	ارتفاع (میلی متر)
Model	GW (Kgs)	L (mm)	W (mm)	H (mm)
LKJ-601P	6.8	375	230	280
LKJ-801P	7.5	375	230	280



برای خرید و دریافت مشاوره میتونید به سایت پمپ خوب مراجعه فرمایید :

PUMPEKHOOB.COM

سری ABK

کاربرد:

- آبیاری باغات و مزارع کشاورزی
- تامین فشار آب در مصارف خانگی و صنعتی
- استفاده در صنایع دارویی، غذایی و شیمیایی
- تامین فشار آب در گلخانه ها، استخر های پرورش ماهی
- استفاده در سیستم های تهویه مطبوع و گرمایشی

مشخصات پمپ:

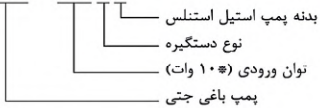
- طراحی ارگونومیک قابل حمل
- شفت ضدزنگ استیل ۳۰۴ AISI
- حداکثر دمای مایع: +۳۵ درجه سانتیگراد
- حداکثر ارتفاع مکش: +۸ متر

مشخصات موتور:

- بپرینگ ها ساخت کمپانی C & U
- سیم پیچ الکتروموتور از جنس مس
- استفاده از محافظ حرارتی داخلی در موتور های تکفاز
- کلاس حفاظتی موتور IPX ۴
- حداکثر دمای محیط تا ۴۰ درجه سانتی گراد

کد شناسایی:

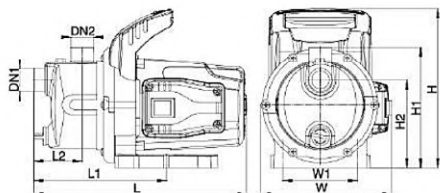
LKJ - 80 1 S



داده های تکنیکال

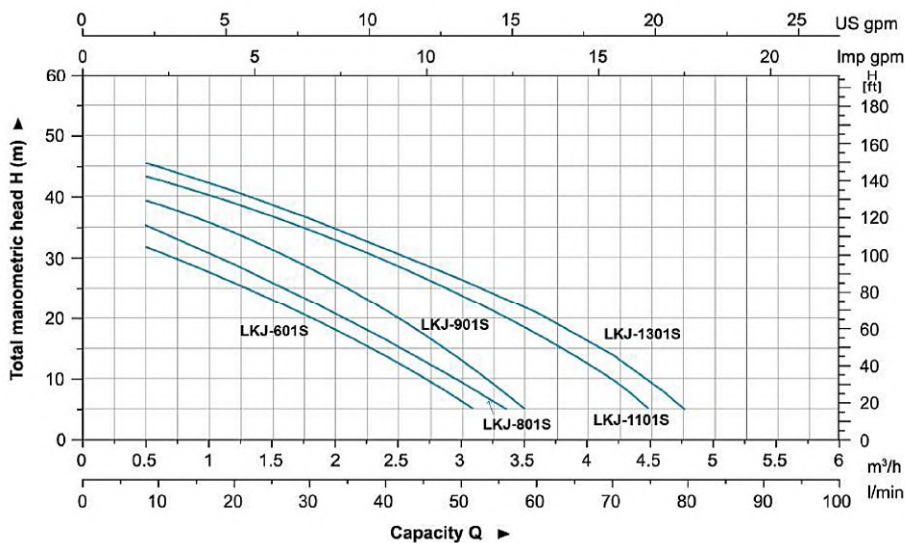
MODEL	POWER (P ₂)		Q (m ³ /h)												
	W	HP	0	0.6	1.2	1.8	2.4	3	3.6	4.2	4.8	5.4	6		
LKJ-601S	600	0.8	0	10	20	30	40	50	60	70	80	90	100		
LKJ-801S	800	1.1	30	28	25.5	20	14	8	-	-	-	-	-		
LKJ-901S	900	1.2	39	34.5	29	23	16.5	9.5	-	-	-	-	-		
LKJ-1101S	1100	1.5	43	39	34	28	21	12.5	3	-	-	-	-		
LKJ-1301S	1300	1.75	46	43	39	35	30	24	17	8	-	-	-		
			48	45	41	36.5	31.5	26.5	21	14	8	-	-		

مشخصات ابعادی



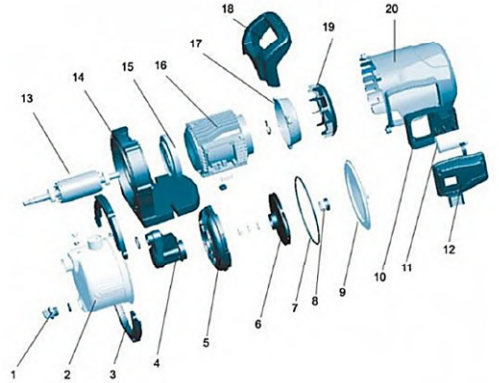
Model	DN1	DN2	L (mm)	W (mm)	H (mm)	L1 (mm)	L2 (mm)	W1 (mm)	H1 (mm)	H2 (mm)
LKJ-601S	1"	1"	342.5	210	255.5	221.5	78.5	120	193.5	140.5
LKJ-801S			342.5	210	255.5	221.5	78.5	120	193.5	140.5
LKJ-901S			369.5	243.5	284	233.5	87.5	120	215	165
LKJ-1101S			369.5	243.5	284	233.5	87.5	120	215	165
LKJ-1301S			369.5	243.5	284	233.5	87.5	120	215	165

منحنی هیدرولیکی



مشخصات اجزاء

ردیف	نوع	جنس
۱	شیر تخلیه	پلی پروپیلین
۲	بدنه پمپ	استیل استنلس ۳۰۴
۳	نگهدارنده	پلی پروپیلین
۴	انزکتور	پلاستیک مهندسی PPO
۵	دیفیوزر	پلاستیک مهندسی PPO
۶	پروانه	پلاستیک مهندسی PPO
۷	اورینگ	NBR
۸	سیل مکانیکی	کربن / سرامیک
۹	پوشش براکت	استیل استنلس ۳۰۴
۱۰	برد ترمینال	ABS
۱۱	خازن	
۱۲	پوشش سونچ	ABS
۱۳	روتور	
۱۴	فلنج موتور	پلی پروپیلین
۱۵	پلیت روبرو	آلومینیوم ZL۱۰۲
۱۶	استاتور	
۱۷	پوشش عقب	آلومینیوم ZL۱۰۲
۱۸	دسته	پلی پروپیلین
۱۹	فن	پلی پروپیلین
۲۰	پوشش فن	ABS



مشخصات بسته بندی

ارتفاع (میلی متر) عرض (میلی متر) طول (میلی متر) وزن (کیلوگرم) مدل

Model	GW (Kgs)	L (mm)	W (mm)	H (mm)
LKJ-601S	6.9	375	230	280
LKJ-801S	7.7	375	230	280
LKJ-901S	9.2	395	260	320
LKJ-1101S	10.2	395	260	320
LKJ-1301S	10.6	395	260	320

