

۱۴۰۱



نمایندگی فروش بهترین برندهای پمپ

# پمپ خوب

بازرگانی پایا گسترش خورشید تابان

پمپ خوب واردکننده و عامل فروش عمده انواع پمپ آب، در زمینه فروش انواع پمپ، بوستر پمپ، منبع تحت فشار، تجهیزات و تاسیسات صنعتی فعالیت می نماید. شرکت پمپ خوب تولید کننده و سازنده بوستر پمپ های آبرسانی و آتش نشانی و آبیاری با بالاترین کیفیت در ایران است.

پمپ خوب



LEO®



DAB



Pentax  
INDUSTRIES



Emaux



پمپ خوبه خوبه خوب!

[www.pumpekhoob.com](http://www.pumpekhoob.com)

تماس با ما : ۰۲۱-۸۸۸۳۰۰۳۱

**LEO**

**PUMP**  
LOVE EACH OTHER

# موتور برق GENERATOR



## موتور برق PH

### کاربرد:

- تولید برق در:
- مصارف شهری و خانگی
- مصارف صنعتی و کارخانه‌ای
- مصارف دامداری و کشاورزی
- مصارف پرورش ماهی و آبزیان



### مخزن سوخت حجیم

- مخزن سوخت ۵ لیتری متناسب با کارکرد بلند مدت

### طراحی سبک وزن

- ۱۵ درصد سبک‌تر از محصولات مشابه موجود در بازار

### جوشکاری تمام رباتیک

- برای زیبایی بیشتر و کاهش علامت‌های جوش

### به صرفه

- مصرف سوخت بهینه
- بازدهی بالا و دوام بیشتر

برای خرید و دریافت مشاوره می‌توانید به سایت پمپ خوب مراجعه فرمایید:

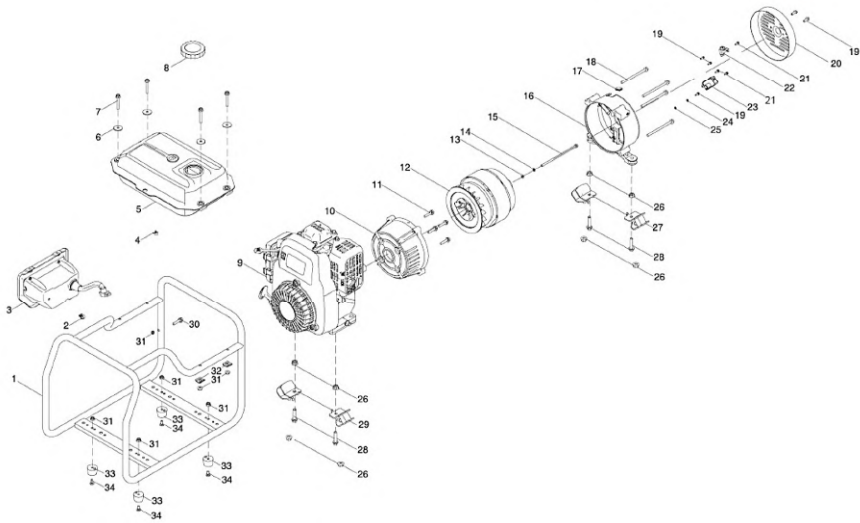
**PUMPEKHOOB.COM**

| Model                      | PH1200                     |              | PH1800      |              |
|----------------------------|----------------------------|--------------|-------------|--------------|
|                            | ژنراتور                    |              |             |              |
| سیستم استارت               | استارت هندلی               |              |             |              |
| جنس دینام                  | 100% Cu                    |              |             |              |
| فرکانس (Hz)                | 50Hz                       | 60Hz         | 50Hz        | 60Hz         |
| ولتاژ (V)                  | 230                        | 120(120/240) | 230         | 120(120/240) |
| توان (KW)                  | 0.9                        | 1            | 1.3         | 1.5          |
| حداکثر توان (KW)           | 1.2                        | 1.3          | 1.5         | 1.8          |
| اعوجاج هارمونیک کامل (%)   | ≤20                        |              | ≤20         |              |
| کارکرد با نصف توان (ساعت)  | 16                         | 16           | 10          | 10           |
| حجم مخزن سوخت (لیتر)       | 5                          |              | 5           |              |
| میزان صدا (دسیبل)          | 95                         |              | 95          |              |
| درجه عایق                  | F                          |              | F           |              |
|                            | موتور                      |              |             |              |
| مدل                        | NH100                      |              | NH150       |              |
| نوع موتور                  | OHV, Air Cooling, 4 Stroke |              |             |              |
| جابجایی (سی سی)            | 99                         |              | 149         |              |
|                            | مشخصات بسته بندی           |              |             |              |
| ابعاد بسته بندی (میلی متر) | 510×375×405                |              | 510×375×405 |              |
|                            | 340pcs                     |              | 340pcs      |              |
|                            | 705pcs                     |              | 705pcs      |              |
|                            | 846pcs                     |              | 846pcs      |              |
| وزن کل (کیلوگرم)           | 23                         |              | 25          |              |
| گواهینامه                  | CE+EC                      | /            | CE+EC       | /            |

برای خرید و دریافت مشاوره میتوانید به سایت پمپ خوب مراجعه فرمایید :

**PUMPEKHOOB.COM**

## مشخصات اجزاء



| مشخصات  | نوع            | ردیف |
|---------|----------------|------|
| M۶x۱۰.۵ | پیچ            | ۱۸   |
| M۵x۱۴   | پیچ            | ۱۹   |
|         | پوشش پایانی    | ۲۰   |
| M۵x۱۸   | پیچ            | ۲۱   |
|         | برس            | ۲۲   |
|         | رگلا تور ولتاژ | ۲۳   |
| Φ ۵     | واشر           | ۲۴   |
| Φ ۵     | واشر           | ۲۵   |
| M۸      | مهره           | ۲۶   |
|         | پد دمپینگ      | ۲۷   |
| M۸x۲۰   | پیچ            | ۲۸   |
|         | پد دمپینگ      | ۲۹   |
| M۸x۲۰   | پیچ            | ۳۰   |
| M۶      | مهره           | ۳۱   |
|         | واشر           | ۳۲   |
| لاستیک  | پد دمپینگ      | ۳۳   |
| M۶x۱۲   | پیچ            | ۳۴   |

| مشخصات          | نوع          | ردیف |
|-----------------|--------------|------|
| ۴۹۷x۲۷۰x۲۵۲_۱۹Φ | موتاز قاب    | ۱    |
| Φ ۱۳            | کلیپ         | ۲    |
|                 | جعبه کنترل   | ۳    |
|                 | کلمپ         | ۴    |
|                 | مخزن سوخت    | ۵    |
| Φ ۶.۵x۲Φ۲۵      | واشر         | ۶    |
| M۶x۴۰           | پیچ          | ۷    |
|                 | در مخزن سوخت | ۸    |
| NH۱۵۰-۲         | موتور        | ۹    |
|                 | پوشش روبرو   | ۱۰   |
| M۸x۲۰           | پیچ          | ۱۱   |
|                 | دینام        | ۱۲   |
| Φ ۸             | واشر         | ۱۳   |
| Φ ۸             | واشر         | ۱۴   |
| M۸x۱۹۰          | پیچ          | ۱۵   |
|                 | برآکت عقب    | ۱۶   |
| لاستیک          | پلاگ         | ۱۷   |

## موتور برق KB

### کاربرد :

- تولید برق در :
- مصارف شهری و خانگی
- مصارف صنعتی و کارخانه‌ای
- مصارف دامداری و کشاورزی
- مصارف پرورش ماهی و آبزیان

### سیستم هوشمند

- قابلیت اتصال به جعبه برق و موبایل برای کنترل از راه دور، روشن/خاموش کردن

### مخزن سوخت حجیم

- ۲۰ درصد مخزن بزرگتر برای کارکرد طولانی مدت

### شاخص هوشمند میزان سوخت

- دقت بالا و دوام بیشتر

### چرخدار

- سهولت در جابجایی

### دریچه گاز هوشمند

- ۱۰ درصد کاهش سوخت مصرفی



برای خرید و دریافت مشاوره میتوانید به سایت پمپ خوب مراجعه فرمایید :

**PUMPEKHOOB.COM**

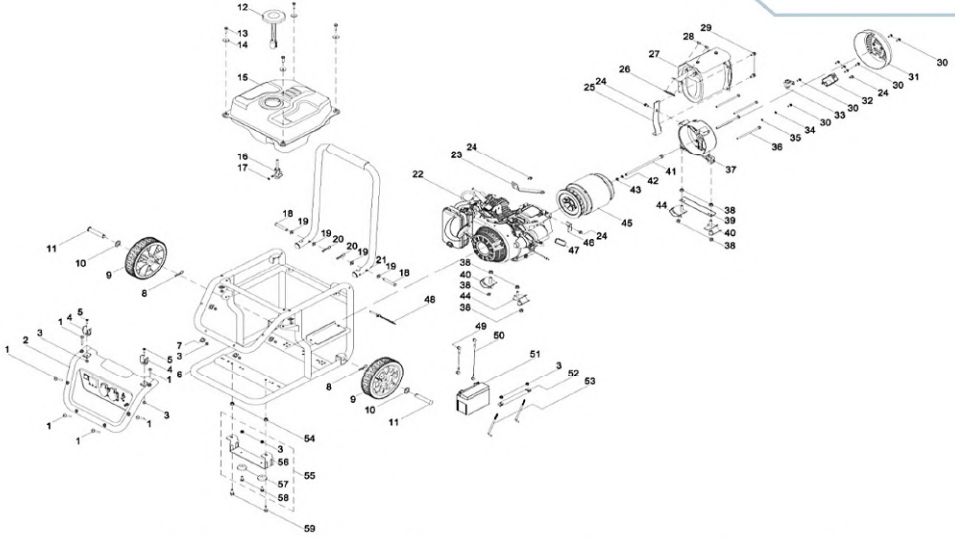
## مشخصات فنی

| Model                      | KB2500                     |              | KB3300      |              | KB5000E     |              | KB6000E     |              | KB7000E     |              |
|----------------------------|----------------------------|--------------|-------------|--------------|-------------|--------------|-------------|--------------|-------------|--------------|
|                            | زئراتور                    |              |             |              |             |              |             |              |             |              |
| سیستم استارت               | استارت اتوماتیک            |              |             |              |             |              |             |              |             |              |
| جنس دینام                  | 100% Cu                    |              |             |              |             |              |             |              |             |              |
| فرکانس (Hz)                | 50Hz                       | 60Hz         | 50Hz        | 60Hz         | 50Hz        | 60Hz         | 50Hz        | 60Hz         | 50Hz        | 60Hz         |
| ولتاژ (V)                  | 230                        | 120(120/240) | 230         | 120(120/240) | 230         | 120(120/240) | 230         | 120(120/240) | 230         | 120(120/240) |
| توان (KW)                  | 2                          | 2            | 2.8         | 3            | 4           | 4.5          | 5           | 5.5          | 6           | 6.5          |
| حداکثر توان (KW)           | 2.2                        | 2.2          | 3           | 3.3          | 4.5         | 5            | 5.5         | 6            | 6.5         | 7            |
| اعوجاج هارمونیک کامل (%)   | ≤20                        |              | ≤20         |              | ≤25         |              | ≤25         |              | ≤25         |              |
| کارکرد با نصف توان (ساعت)  | 13                         | 13           | 11.5        | 8.5          | 10          | 9            | 12          | 11.5         | 10.5        | 10           |
| حجم مخزن سوخت (لیتر)       | 13                         |              | 13          |              | 13          |              | 28          |              | 28          |              |
| میزان صدا (دسیبل)          | 96                         |              | 96          |              | 97          |              | 97          |              | 97          |              |
| درجه عایق                  | F                          |              | F           |              | F           |              | F           |              | F           |              |
|                            | موتور                      |              |             |              |             |              |             |              |             |              |
| مدل                        | 170F                       |              | 170F        |              | 190FE       |              | 190FE       |              | 190FE       |              |
| نوع موتور                  | OHV, Air Cooling, 4 Stroke |              |             |              |             |              |             |              |             |              |
| جابجایی (سی سی)            | 208                        |              | 208         |              | 420         |              | 420         |              | 420         |              |
|                            | مشخصات بسته بندی           |              |             |              |             |              |             |              |             |              |
| ابعاد بسته بندی (میلی متر) | 635x455x525                |              | 635x455x525 |              | 740x555x620 |              | 740x555x620 |              | 740x555x620 |              |
|                            | 180pcs                     |              | 180pcs      |              | 102pcs      |              | 102pcs      |              | 102pcs      |              |
|                            | 372pcs                     |              | 372pcs      |              | 198pcs      |              | 198pcs      |              | 198pcs      |              |
|                            | 465pcs                     |              | 465pcs      |              | 264pcs      |              | 264pcs      |              | 264pcs      |              |
| وزن کل (کیلوگرم)           | 42                         |              | 49          |              | 78          |              | 79          |              | 83          |              |
| گواهینامه                  | CE+EC                      | /            | CE+EC       | /            | CE+EC       | /            | CE+EC       | /            | CE+EC       | /            |

برای خرید و دریافت مشاوره میتوانید به سایت پمپ خوب مراجعه فرمایید :

# PUMPEKHOOB.COM

## مشخصات اجزاء



| مشخصات            | نوع           | ردیف | مشخصات         | نوع             | ردیف |
|-------------------|---------------|------|----------------|-----------------|------|
| GB57A9 M5x14      | پیچ           | ۳۰   | QF۶۰ - iii ed  | پیچ             | ۱    |
| QF۲۰              | بروشی عقب     | ۳۱   | KB             | جبهه کنترل      | ۲    |
| QF۲۰              | رگلاتور ولتاژ | ۳۲   | GB617V.1 M۶    | مهره            | ۳    |
| QF۲۰              | برس           | ۳۳   | QF۲۵ - III ED  | سیرکلیپ         | ۴    |
| GB۹۳ φ ۶          | واشر          | ۳۴   | GB1۹.۲ M۶ x ۲۰ | پیچ             | ۵    |
| GB۹۳.۲ φ ۶        | واشر          | ۳۵   | KB۲۵۰۰-E       | مونتاز قالب     | ۶    |
| GB57A9 M۶ x ۱۵۵   | پیچ           | ۳۶   |                | واشر            | ۷    |
| QF۲۰              | براکت عقب     | ۳۷   | ZS۵۰۰          | سیرکلیپ         | ۸    |
| GB17V.1 MA        | مهره          | ۳۸   |                | چرخ             | ۹    |
| QF۲۰              | پشتیبان تقویت | ۳۹   |                | واشر            | ۱۰   |
| QF۲۰              | پد دمپینگ     | ۴۰   | φ ۱۶x۲.۵x۴۲    | بین             | ۱۱   |
| GB57A9 MA x 1x21۰ | پیچ           | ۴۱   | GB۸۸۲ φ ۱۶x۹۰  | در مخزن سوخت    | ۱۲   |
| GB۹۳ φ ۸          | واشر          | ۴۲   | QF۲۵ - III ED  | پیچ             | ۱۳   |
| GB۹۳.۲ φ ۸        | واشر          | ۴۳   | GB57A9 M۶ x ۲۵ | پیچ             | ۱۴   |
| QF۲۰              | پد دمپینگ     | ۴۴   | φ ۶.۵x۲x φ ۲۵  | واشر            | ۱۴   |
| PB3۰۰۰            | دینام         | ۴۵   | QF۲۵ - III ED  | مخزن سوخت       | ۱۵   |
| QF۲۰              | پشتیبان       | ۴۶   | QF۲۰           | سولنج سوخت      | ۱۶   |
|                   | کلیپ          | ۴۷   | ۱۶AFA          | کلمپ            | ۱۷   |
| QF۵۰-ED           | بین           | ۴۸   | GB۸۸۲ φ ۱۰-x۶۵ | بین             | ۱۸   |
| ۱۷۳FE             | کابل کاند     | ۴۹   | QF۵۵           | واشر نایلون     | ۱۹   |
| ۱۶AFAE            | کابل آند      | ۵۰   | ZS۵۰۰          | سیرکلیپ         | ۲۰   |
|                   | باتری         | ۵۱   | QF۲۵ - III ED  | دستگیره         | ۲۱   |
| X-MAN۳            | صفحه کلاسور   | ۵۲   | ۱۶AFBB-۲       | موتور           | ۲۲   |
| QF۲۵ E            | پیچ           | ۵۳   | QF۲۰ - II      | براکت فیلتر هوا | ۲۳   |
| GB617V.1 MA       | مهره          | ۵۴   | GB57A9 M۶x1۲   | پیچ             | ۲۴   |
| KB۲۵۰۰-E          | پشتیبان پایه  | ۵۵   | QF۲۰           | پشتیبان خفه کن  | ۲۵   |
| QF۲۵ - III ED     | پشتیبان پایه  | ۵۶   | ۱۶AFA          | گسکت، خفه کن    | ۲۶   |
| QF۲۰              | پد دمپینگ     | ۵۷   | PB۲۵۰۰         | خفه کن          | ۲۷   |
| GB57A9 M۶ x ۱۸    | پیچ           | ۵۸   | GB617۰ MA      | مهره            | ۲۸   |
|                   |               |      | GB57A7 MA x ۱۶ | پیچ             | ۲۹   |



## موتور برق PB

### کاربرد :

- تولید برق در :
- مصارف شهری و خانگی
- مصارف صنعتی و کارخانه‌ای
- مصارف دامداری و کشاورزی
- مصارف پرورش ماهی و آبزیان

### طراحی سطح منحنی شکل

- مخزن سوخت مقاوم تا ۱۰۰ کیلوگرم بار اضافی

### جوشکاری تمام رباتیک

- برای زیبایی بیشتر و کاهش علامت‌های جوش

### ساده و کاربردی

- طراحی ساده با تمامی کارکردهای ضروری

### به صرفه

- مصرف سوخت بهینه
- بازدهی بالا و دوام بیشتر



برای خرید و دریافت مشاوره می‌توانید به سایت پمپ خوب مراجعه فرمایید :

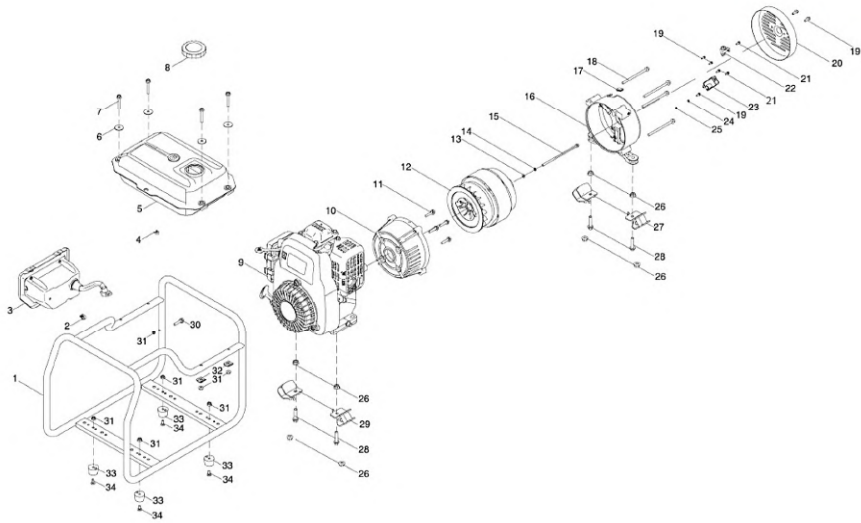
**PUMPEKHOOB.COM**

| Model                      | PB2500A                    |              | PB3300A     |              | PB5000EA    |              | PB6000EA    |              | PB7000EA    |              |
|----------------------------|----------------------------|--------------|-------------|--------------|-------------|--------------|-------------|--------------|-------------|--------------|
|                            | ژنراتور                    |              |             |              |             |              |             |              |             |              |
| سیستم استارت               | استارت هندلی               |              |             |              |             |              |             |              |             |              |
| جنس دینام                  | 100% Cu                    |              |             |              |             |              |             |              |             |              |
| فرکانس (Hz)                | 50Hz                       | 60Hz         | 50Hz        | 60Hz         | 50Hz        | 60Hz         | 50Hz        | 60Hz         | 50Hz        | 60Hz         |
| ولتاژ (V)                  | 230                        | 120(120/240) | 230         | 120(120/240) | 230         | 120(120/240) | 230         | 120(120/240) | 230         | 120(120/240) |
| توان (KW)                  | 2                          | 2            | 2.8         | 3            | 4           | 4.5          | 5           | 5.5          | 6           | 6.5          |
| حداکثر توان (KW)           | 2.2                        | 2.2          | 3           | 3.3          | 4.5         | 5            | 5.5         | 6            | 6.5         | 7            |
| اعوجاج هارمونیک کامل (%)   | ≤20                        |              | ≤20         |              | ≤25         |              | ≤25         |              | ≤25         |              |
| کارکرد با نصف توان (ساعت)  | 13                         | 13           | 11.5        | 8.5          | 10          | 9            | 10          | 9.5          | 8.5         | 8            |
| حجم مخزن سوخت (لیتر)       | 13                         |              | 13          |              | 13          |              | 23          |              | 23          |              |
| میزان صدا (دسیبل)          | 96                         |              | 96          |              | 97          |              | 97          |              | 97          |              |
| درجه عایق                  | F                          |              | F           |              | F           |              | F           |              | F           |              |
|                            | موتور                      |              |             |              |             |              |             |              |             |              |
| مدل                        | 170F                       |              | 170F        |              | 190FE       |              | 190FE       |              | 190FE       |              |
| نوع موتور                  | OHV, Air Cooling, 4 Stroke |              |             |              |             |              |             |              |             |              |
| جابجایی (سی سی)            | 208                        |              | 208         |              | 420         |              | 420         |              | 420         |              |
|                            | مشخصات بسته بندی           |              |             |              |             |              |             |              |             |              |
| ابعاد بسته بندی (میلی متر) | 610x450x475                |              | 610x450x475 |              | 775x545x605 |              | 775x545x605 |              | 775x545x605 |              |
|                            | 240pcs                     |              | 240pcs      |              | 96pcs       |              | 96pcs       |              | 96pcs       |              |
|                            | 490pcs                     |              | 490pcs      |              | 192pcs      |              | 192pcs      |              | 192pcs      |              |
|                            | 490pcs                     |              | 490pcs      |              | 256pcs      |              | 256pcs      |              | 256pcs      |              |
| وزن کل (کیلوگرم)           | 39                         |              | 46          |              | 78          |              | 79          |              | 83          |              |
| گواهینامه                  | CE+EC                      | /            | CE+EC       | /            | CE+EC       | /            | CE+EC       | /            | CE+EC       | /            |

برای خرید و دریافت مشاوره میتوانید به سایت پمپ خوب مراجعه فرمایید :

PUMPEKHOOB.COM

## مشخصات اجزاء



| مشخصات           | نوع             | ردیف |
|------------------|-----------------|------|
| GB97.2 Φ 6       | واشر            | ۲۱   |
| GB93 Φ 6         | واشر            | ۲۲   |
| GB5789 M5 x 14   | پیچ             | ۲۳   |
| QF2.0 200V~300V  | رگلاتور ولتاژ   | ۲۴   |
| QF2.0            | برس             | ۲۵   |
| QF2.0            | پوشش نهایی      | ۲۶   |
| GB818 M6 x 12    | پیچ             | ۲۷   |
| QGZ50-32         | پد دمپینگ       | ۲۸   |
| GB6177.1 M6      | مهره، M6        | ۲۹   |
| PBA              | قاب فریم        | ۳۰   |
| 168FA            | کلمپ            | ۳۱   |
| QF2.0            | سوییچ سوخت      | ۳۲   |
| PH3500EA         | مخزن سوخت       | ۳۳   |
| PH3500EA         | شاخص سوخت       | ۳۴   |
| Φ 6.5 x 2 x Φ 25 | واشر            | ۳۵   |
| GB5789 M6 x 25   | پیچ             | ۳۶   |
| QF5.0            | درب مخزن سوخت   | ۳۷   |
| QF2.0- II        | کلیپ شاخص روغن  | ۳۸   |
| PB3000A          | جعبه کنترل      | ۳۹   |
| 168FA            | گسکت، پیچ تخلیه | ۴۰   |

| مشخصات              | نوع             | ردیف |
|---------------------|-----------------|------|
|                     | موتور           | ۱    |
| QF2.0- II           | براکت فیلتر هوا | ۲    |
| GB5789 M6 x 12      | پیچ             | ۳    |
| QF2.0               | پشتیبان خفه کن  | ۴    |
| 168FA               | گسکت، خفه کن    | ۵    |
| PB2500              | خفه کن          | ۶    |
| GB6170 M8           | مهره            | ۷    |
| GB5787 M8 x 16      | پیچ             | ۸    |
| GB6177.1 M8         | مهره            | ۹    |
| QF2.0 NR            | پد دمپینگ       | ۱۰   |
| QF2.0 NR            | پد دمپینگ       | ۱۱   |
|                     | کلیپ            | ۱۲   |
| QF2.0               | پشتیبان بلاک    | ۱۳   |
| PB3000              | دینام           | ۱۴   |
| GB97.2 Φ 8          | واشر            | ۱۵   |
| GB93 Φ 8            | واشر            | ۱۶   |
| GB5789 M8 x 1 x 210 | پیچ             | ۱۷   |
| QF2.0               | پشتیبان تقویت   | ۱۸   |
| QF2.0               | براکت عقب       | ۱۹   |
| GB5789 M6 x 155     | پیچ             | ۲۰   |

## موتور برق LB

### کاربرد :

- تولید برق در :
- مصارف شهری و خانگی
- مصارف صنعتی و کارخانه‌ای
- مصارف دامداری و کشاورزی
- مصارف پرورش ماهی و آبزیان

### نگهداری و تعمیر آسان

- تمامی کلیدها بالای بدنه تعبیه شده‌اند

### فریم مستحکم تر

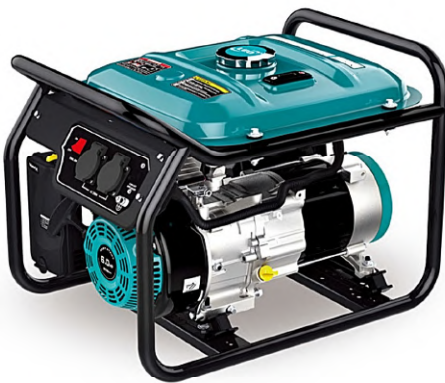
- ساخته شده با تنها دو فریم، جوشکاری کمتر برای مقاومت بیشتر

### نگهداری آسان باتری

- باتری برای دسترسی بهتر در بالای فریم تعبیه شده

### به صرفه

- مصرف سوخت کمتر
- بازدهی بالا و دوام بیشتر



برای خرید و دریافت مشاوره می‌توانید به سایت پمپ خوب مراجعه فرمایید :

**PUMPEKHOOB.COM**

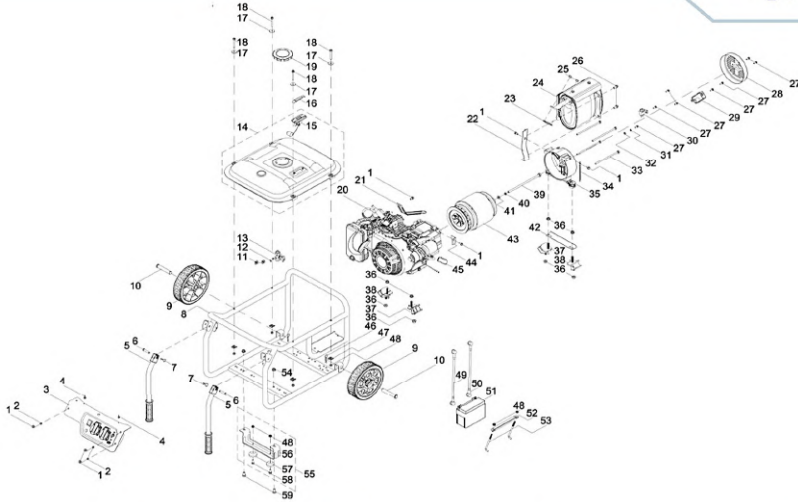
## مشخصات فنی

| Model                      | LB2500                     |              | LB3300      |              | LB5000E     |              | LB6000E     |              | LB7000E     |              |
|----------------------------|----------------------------|--------------|-------------|--------------|-------------|--------------|-------------|--------------|-------------|--------------|
| سیستم استارت               | زئرتور                     |              |             |              |             |              |             |              |             |              |
| جنس دینام                  | استارت اتوماتیک            |              |             |              |             |              |             |              |             |              |
| فرکانس (HZ)                | 100% Cu                    |              |             |              |             |              |             |              |             |              |
| ولتاژ (V)                  | 50Hz                       | 60Hz         | 50Hz        | 60Hz         | 50Hz        | 60Hz         | 50Hz        | 60Hz         | 50Hz        | 60Hz         |
| توان (KW)                  | 230                        | 120(120/240) | 230         | 120(120/240) | 230         | 120(120/240) | 230         | 120(120/240) | 230         | 120(120/240) |
| حداکثر توان (KW)           | 2                          | 2            | 2.8         | 3            | 4           | 4.5          | 5           | 5.5          | 6           | 6.5          |
| اعوجاج هارمونیک کامل (%)   | 2.2                        | 2.2          | 3           | 3.3          | 4.5         | 5            | 5.5         | 6            | 6.5         | 7            |
| کارکرد با نصف توان (ساعت)  | ≤20                        |              | ≤20         |              | ≤25         |              | ≤25         |              | ≤25         |              |
| حجم مخزن سوخت (لیتر)       | 11                         | 11           | 9.5         | 8.5          | 8           | 7.5          | 9           | 8.5          | 8           | 7.5          |
| میزان صدا (دسیبل)          | 11                         |              | 11          |              | 11          |              | 21          |              | 21          |              |
| درجه عایق                  | 96                         |              | 96          |              | 97          |              | 97          |              | 97          |              |
| مدل                        | F                          |              | F           |              | F           |              | F           |              | F           |              |
| نوع موتور                  | موتور                      |              |             |              |             |              |             |              |             |              |
| جایابی (سی سی)             | 170F                       |              | 170F        |              | 190FE       |              | 190FE       |              | 190FE       |              |
| مشخصات بسته بندی           | OHV, Air Cooling, 4 Stroke |              |             |              |             |              |             |              |             |              |
| ابعاد بسته بندی (میلی متر) | 208                        |              | 208         |              | 420         |              | 420         |              | 420         |              |
| ابعاد بسته بندی (میلی متر) | 665x450x475                |              | 665x450x475 |              | 715x545x605 |              | 715x545x605 |              | 715x545x605 |              |
| وزن کل (کیلوگرم)           | 215pcs                     |              | 215pcs      |              | 102pcs      |              | 102pcs      |              | 102pcs      |              |
| گواهینامه                  | 440pcs                     |              | 440pcs      |              | 198pcs      |              | 198pcs      |              | 198pcs      |              |
|                            | 440pcs                     |              | 440pcs      |              | 264pcs      |              | 264pcs      |              | 264pcs      |              |
|                            | 39                         |              | 46          |              | 82          |              | 83          |              | 83          |              |
|                            | CE+EC                      | /            | CE+EC       | /            | CE+EC       | /            | CE+EC       | /            | CE+EC       | /            |

برای خرید و دریافت مشاوره میتوانید به سایت پمپ خوب مراجعه فرمایید :

# PUMPEKHOOB.COM

## مشخصات اجزاء



| مشخصات              | نوع          | ردیف | مشخصات           | نوع             | ردیف |
|---------------------|--------------|------|------------------|-----------------|------|
| GB93 φ 6            | واشر         | ۳۱   | GB5789 M6 x 12   | پیچ             | ۱    |
| GB97.2 φ 6          | واشر         | ۳۲   | 168FA            | گسکت، شیر تخلیه | ۲    |
| GB5789 M6 x 155     | پیچ          | ۳۳   | GB6177.1 M6      | مهره            | ۳    |
| B                   | کلیپ         | ۳۴   | LH3500E          | پد لاستیکی      | ۴    |
| QF2.0               | براکت عقب    | ۳۵   | LH3500E          | دستگیره         | ۵    |
| GB6177.1 M8         | مهره         | ۳۶   | GB882 φ8 x 40    | پین             | ۶    |
| QF2.0 NR            | پد دمپینگ    | ۳۷   | Z5500            | سیرکلیپ         | ۷    |
| QF2.0 NR            | پد دمپینگ    | ۳۸   | LH3500E          | قاب فریم        | ۸    |
| GB5789 M8 x 1 x 210 | پیچ          | ۳۹   |                  | چرخ             | ۹    |
| GB93 φ 8            | واشر         | ۴۰   |                  | پین             | ۱۰   |
| GB97.2 φ 8          | واشر         | ۴۱   | φ 16 x 85        | کلیپ            | ۱۱   |
| GB93 φ 8            | واشر         | ۴۲   | 1P70F            | کلمپ            | ۱۲   |
| GB97.2 φ 8          | واشر         | ۴۳   | 168FA            | سولنج سوخت      | ۱۳   |
| QF2.0               | پشتیبان بلاک | ۴۴   | QF2.0            | مخزن سوخت       | ۱۴   |
|                     | کلیپ         | ۴۵   | LH3500E          | شاخص سوخت       | ۱۵   |
| Z5500               | سیرکلیپ      | ۴۶   | LH3500E          | کلیپ شاخص روغن  | ۱۶   |
|                     | واشر         | ۴۷   | QF2.0- II        | واشر            | ۱۷   |
| GB6177.1 M6         | مهره         | ۴۸   | φ 6.5 x 2 x φ 25 | پیچ             | ۱۸   |
|                     | کابل آند     | ۴۹   | GB5789 M6 x 45   | درب مخزن سوخت   | ۱۹   |
|                     | کابل کاتد    | ۵۰   | QF5.0            | موتور           | ۲۰   |
|                     | باتری        | ۵۱   |                  | براکت فیلتر هوا | ۲۱   |
| X-MAN3              | صفحه کلاسور  | ۵۲   | QF2.0- II        | پشتیبان خفه کن  | ۲۲   |
| QF2.5-E             | پیچ          | ۵۳   | QF2.0            | گسکت، خفه کن    | ۲۳   |
| GB6177.1 M8         | مهره         | ۵۴   | 168FA            | خفه کن          | ۲۴   |
| KB2500E             | پشتیبان پایه | ۵۵   | PB2500           | مهره            | ۲۵   |
| QF2.5-III ED        | پشتیبان پایه | ۵۶   | GB6170 M8        | پیچ             | ۲۶   |
| QF3.0               | پد دمپینگ    | ۵۷   | GB5787 M8 x 16   | پیچ             | ۲۷   |
| GB5789 M6 x 18      | پیچ          | ۵۸   | GB5789 M5 x 14   | پیچ             | ۲۸   |
| GB5789 M8 x 16      | پیچ          | ۵۹   | QF2.0            | پوشش عقب        | ۲۹   |
|                     |              |      | QF2.0            | رگلاتور ولتاژ   | ۲۹   |
|                     |              |      | QF2.0            | برس             | ۳۰   |