

۱۴۰۱



نمایندگی فروش بهترین برندهای پمپ

پمپ خوب

بازرگانی پایا گسترش خورشید تابان

پمپ خوب واردکننده و عامل فروش عمده انواع پمپ آب، در زمینه فروش انواع پمپ، بوستر پمپ، منبع تحت فشار، تجهیزات و تاسیسات صنعتی فعالیت می نماید. شرکت پمپ خوب تولید کننده و سازنده بوستر پمپ های آبرسانی و آتش نشانی و آبیاری با بالاترین کیفیت در ایران است.



پمپ خوب



LEO®



DAB



Pentax
INDUSTRIES



Emaux



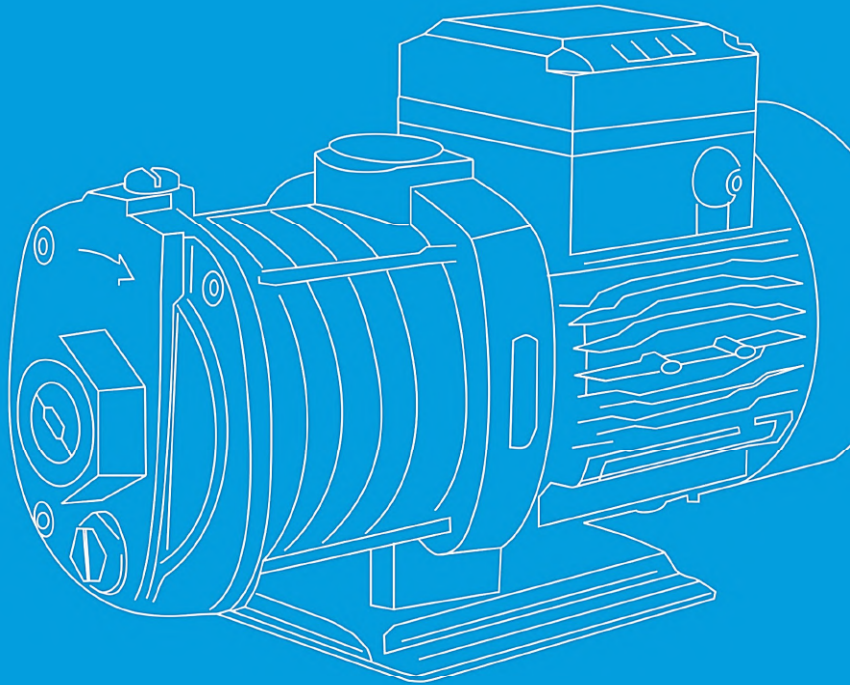
پمپ خوبه خوبه خوب!

www.pumpekhoob.com

تماس با ما : ۰۲۱-۸۸۸۳۰۰۳۱

لیست محصولات پمپ لئو

LEO® **PUMP**
LOVE EACH OTHER



سری LKS

کاربرد:

- تخلیه سیال تمیز یا کمی آلوده
- مناسب برای آب و سیالات مشابه به آب
- قابلیت غوطه ور کردن در آب و چاه

مشخصات پمپ:

- بدنه پمپ پلاستیکی مهندسی
- استفاده گسترده با دو خروجی
- سوئیچ شناور از قطع و وصل شدن خودکار اطمینان حاصل می کند
- حداکثر دمای مایع: +۳۵ درجه سانتیگراد
- حداکثر عمق غوطه وری: ۷ متر
- حداکثر قطر ذرات: ۵ میلی متر



کد شناسایی:

LKS - 250 P

پمپ بدنه پلاستیکی

توان (W)

پمپ کفکش باغی

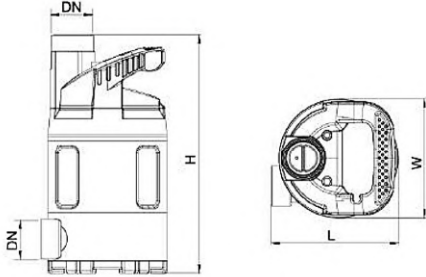
مشخصات موتور:

- کلاس عایق: F
- کلاس حفاظتی موتور: IPX8
- سیم پیچ الکتروموتور از جنس آلومینیوم
- موتور دارای محافظ حرارتی

داده‌های تکنیکال

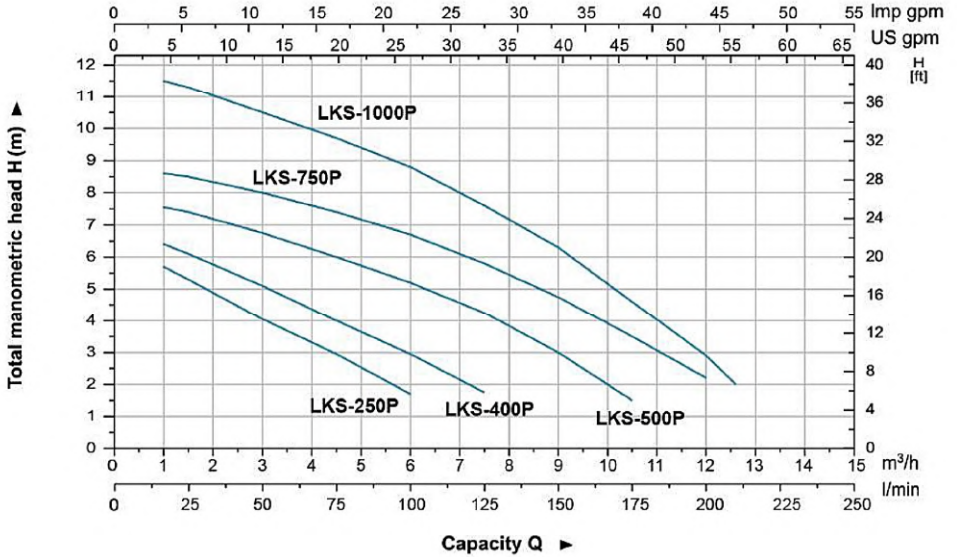
| MODEL | POWER | | Q (m ³ /h) | 0.9 | 1.5 | 3 | 4.5 | 6 | 7.5 | 9 | 10.5 | 12 | 12.5 |
|-----------|-------|-----|-----------------------|-----------|------|------|-----|-----|-----|-----|------|-----|------|
| | W | HP | | Q (l/min) | 15 | 25 | 50 | 75 | 100 | 125 | 150 | 175 | 200 |
| LKS-250P | 250 | 0.3 | H (m) | 5.8 | 5.3 | 4.1 | 3 | 1.7 | - | - | - | - | - |
| LKS-400P | 400 | 0.5 | | 6.5 | 6.1 | 5.1 | 4 | 3 | 1.8 | - | - | - | - |
| LKS-500P | 500 | 0.7 | | 7.6 | 7.4 | 6.8 | 6 | 5.2 | 4.3 | 3 | 1.5 | - | - |
| LKS-750P | 750 | 1 | | 8.7 | 8.5 | 8 | 7.4 | 6.7 | 5.8 | 4.8 | 3.5 | 2.2 | - |
| LKS-1000P | 1000 | 1.3 | | 11.6 | 11.3 | 10.5 | 9.7 | 8.8 | 7.6 | 6.3 | 4.6 | 2.9 | 2 |
| | | | | | | | | | | | | | |

مشخصات ابعادی



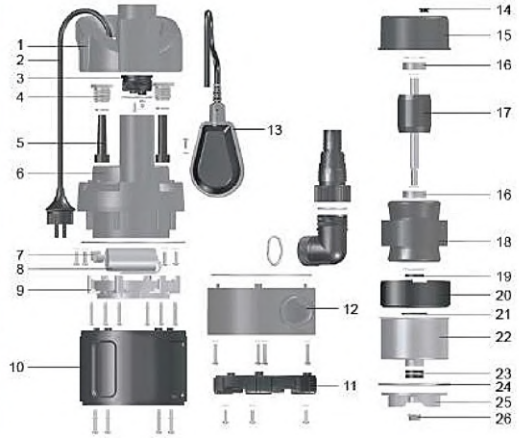
| Model | DN | L (mm) | W (mm) | H (mm) |
|-----------|----|--------|--------|--------|
| LKS-250P | 32 | 157 | 148 | 295 |
| LKS-400P | | 157 | 148 | 295 |
| LKS-500P | | 157 | 148 | 316 |
| LKS-750P | | 157 | 148 | 316 |
| LKS-1000P | | 157 | 148 | 353 |

منحنی هیدرولیکی



مشخصات اجزاء

| ردیف | نوع | جنس |
|------|----------------|----------------------|
| ۱ | دستگیره | پری پروپیلین |
| ۲ | کابل | لاستیک |
| ۳ | دوشاخ | پری پروپیلین |
| ۴ | مهره | پری پروپیلین |
| ۵ | جعبه کابل | پلاستیک بهداشتی EPDM |
| ۶ | سقف | پری پروپیلین |
| ۷ | جعبه خازن | PC/ABS |
| ۸ | خازن | |
| ۹ | حلقه نگهدارنده | پری پروپیلین |
| ۱۰ | بدنه پمپ | پری پروپیلین |
| ۱۱ | پلیت پایه | پری پروپیلین |
| ۱۲ | پایه | پری پروپیلین |
| ۱۳ | سوئیچ شناور | پری پروپیلین |
| ۱۴ | جعبه سیم | NBR |
| ۱۵ | پوشش بالا | |
| ۱۶ | بیرینگ | |
| ۱۷ | روتور | |
| ۱۸ | استاتور | |
| ۱۹ | سیل لبه | |
| ۲۰ | پایه بیرینگ | آلومینیوم ZL102 |
| ۲۱ | اورینگ | NBR |
| ۲۲ | پوشش استاتور | استیل |
| ۲۳ | سیل لبه | |
| ۲۴ | اورینگ | NBR |
| ۲۵ | پروانه | PA6 |
| ۲۶ | مهره | استیل |



مشخصات بسته بندی

| مدل | وزن (کیلوگرم) | طول (میلی متر) | عرض (میلی متر) | ارتفاع (میلی متر) |
|-----------|---------------|----------------|----------------|-------------------|
| Model | GW (Kgs) | L (mm) | W (mm) | H (mm) |
| LKS-250P | 4.4 | 210 | 160 | 330 |
| LKS-400P | 4.6 | 210 | 160 | 330 |
| LKS-500P | 5.2 | 210 | 160 | 330 |
| LKS-750P | 6 | 210 | 160 | 330 |
| LKS-1000P | 6.4 | 210 | 160 | 370 |



سری LKS - PW

کاربرد :

- تخلیه سیال تمیز یا کمی آلوده
- مناسب برای آب و سیالات مشابه به آب
- قابلیت غوطه ور کردن در آب و چاه

مشخصات پمپ :

- بدنه پمپ پلاستیکی مهندسی
- استفاده گسترده با دو خروجی
- سوئیچ شناور از قطع و وصل شدن خودکار اطمینان حاصل می کند
- حداکثر دمای مایع: +۳۵ درجه سانتیگراد
- حداکثر عمق غوطه وری: ۷ متر
- حداکثر قطر ذرات: ۲۵ میلی متر



کد شناسایی :

LKS - 750 P W

- آب آلوده
- بدنه پمپ پلاستیک
- توان (W)
- پمپ کفکش لئو

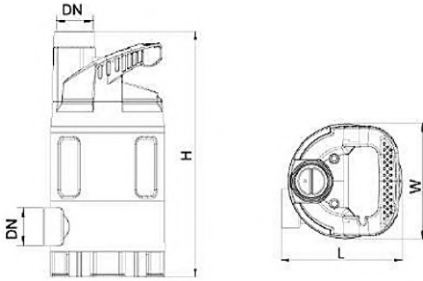
مشخصات موتور :

- کلاس عایق : F
- کلاس حفاظتی موتور IPX8
- سیم پیچ الکتروموتور از جنس آلومینیوم
- موتور دارای محافظ حرارتی

داده‌های تکنیکال

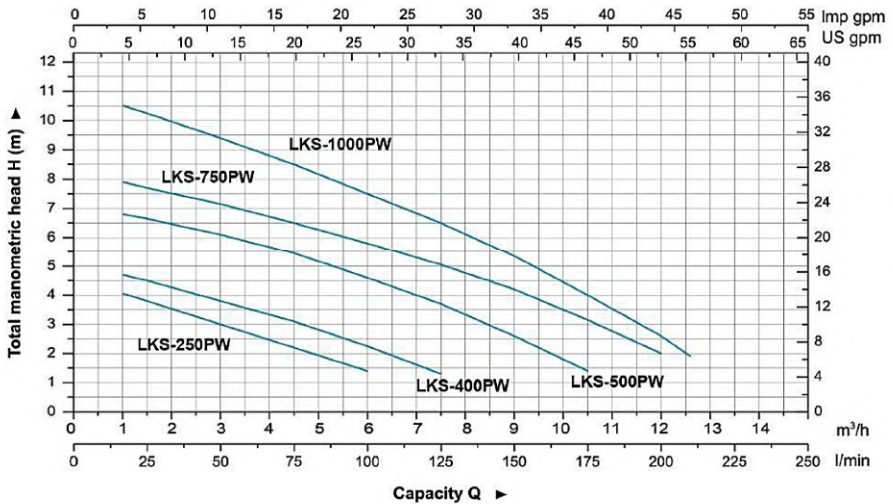
| MODEL | POWER | | Q (m ³ /h) | 0.9 | 1.5 | 3 | 4.5 | 6 | 7.5 | 9 | 10.5 | 12 | 12.6 |
|------------|-------|-----|-----------------------|-----------|------|-----|-----|-----|-----|-----|------|-----|------|
| | W | HP | | Q (l/min) | 15 | 25 | 50 | 75 | 100 | 125 | 150 | 175 | 200 |
| LKS-250PW | 250 | 0.3 | H (m) | 4.1 | 3.8 | 3 | 2.2 | 1.4 | - | - | - | - | - |
| LKS-400PW | 400 | 0.5 | | 4.7 | 4.5 | 3.8 | 3.1 | 2.3 | 1.3 | - | - | - | - |
| LKS-500PW | 500 | 0.7 | | 6.8 | 6.7 | 6.1 | 5.5 | 4.6 | 3.7 | 2.6 | 1.4 | - | - |
| LKS-750PW | 750 | 1 | | 7.9 | 7.7 | 7.2 | 6.6 | 5.8 | 5.1 | 4.2 | 3.2 | 2 | - |
| LKS-1000PW | 1000 | 1.3 | | 10.6 | 10.3 | 9.4 | 8.4 | 7.5 | 6.5 | 5.4 | 4.1 | 2.6 | 1.9 |

مشخصات ابعادی



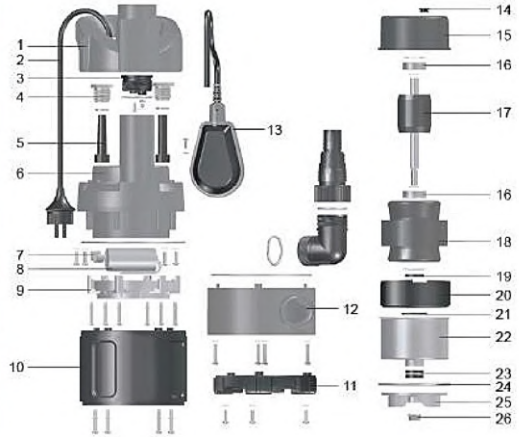
| Model | DN | L (mm) | W (mm) | H (mm) |
|------------|----|--------|--------|--------|
| LKS-250PW | 32 | 157 | 148 | 318 |
| LKS-400PW | | 157 | 148 | 318 |
| LKS-500PW | | 157 | 148 | 339 |
| LKS-750PW | | 157 | 148 | 339 |
| LKS-1000PW | | 157 | 148 | 371 |

منحنی هیدرولیکی



مشخصات اجزاء

| ردیف | نوع | جنس |
|------|----------------|----------------------|
| ۱ | دستگیره | پری پروپیلین |
| ۲ | کابل | لاستیک |
| ۳ | دوشاخ | پری پروپیلین |
| ۴ | مهره | پری پروپیلین |
| ۵ | جعبه کابل | پلاستیک بهداشتی EPDM |
| ۶ | سقف | پری پروپیلین |
| ۷ | جعبه خازن | PC/ABS |
| ۸ | خازن | |
| ۹ | حلقه نگهدارنده | پری پروپیلین |
| ۱۰ | بدنه پمپ | پری پروپیلین |
| ۱۱ | پلیت پایه | پری پروپیلین |
| ۱۲ | پایه | پری پروپیلین |
| ۱۳ | سوئیچ شناور | پری پروپیلین |
| ۱۴ | جعبه سیم | NBR |
| ۱۵ | پوشش بالا | |
| ۱۶ | بیرینگ | |
| ۱۷ | روتور | |
| ۱۸ | استاتور | |
| ۱۹ | سیل لبه | |
| ۲۰ | پایه بیرینگ | آلومینیوم ZL102 |
| ۲۱ | اورینگ | NBR |
| ۲۲ | پوشش استاتور | استیل |
| ۲۳ | سیل لبه | |
| ۲۴ | اورینگ | NBR |
| ۲۵ | پروانه | PA6 |
| ۲۶ | مهره | استیل |



مشخصات بسته بندی

| مدل | وزن (کیلوگرم) | طول (میلی متر) | عرض (میلی متر) | ارتفاع (میلی متر) |
|------------|---------------|----------------|----------------|-------------------|
| Model | GW (Kgs) | L (mm) | W (mm) | H (mm) |
| LKS-250PW | 4.5 | 210 | 160 | 370 |
| LKS-400PW | 4.8 | 210 | 160 | 370 |
| LKS-500PW | 5.0 | 210 | 160 | 370 |
| LKS-750PW | 6.1 | 210 | 160 | 350 |
| LKS-1000PW | 7.7 | 210 | 160 | 380 |



سری LKS-P

کاربرد :

- تخلیه سیال تمیز یا کمی آلوده
- مناسب برای آب و سیالات مشابه به آب
- قابلیت غوطه ور کردن در آب و چاه

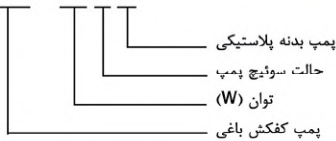
مشخصات پمپ :

- بدنه پمپ پلاستیکی مهندسی
- استفاده گسترده با دو خروجی
- سوئیچ شناور از قطع و وصل شدن خودکار اطمینان حاصل می کند
- حداکثر دمای مایع : ۳۵+ درجه سانتیگراد
- حداکثر عمق غوطه وری : ۷ متر
- حداکثر قطر ذرات : ۵ میلی متر



کد شناسایی :

LKS - 40 4 P



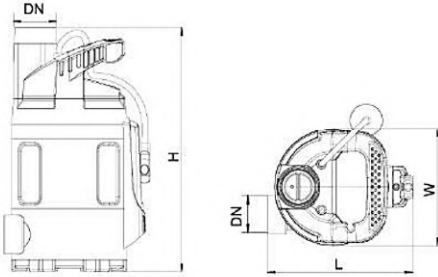
مشخصات موتور :

- کلاس عایق : F
- کلاس حفاظتی موتور IPX8
- سیم پیچ الکتروموتور از جنس آلومینیوم
- موتور دارای محافظ حرارتی

داده‌های تکنیکال

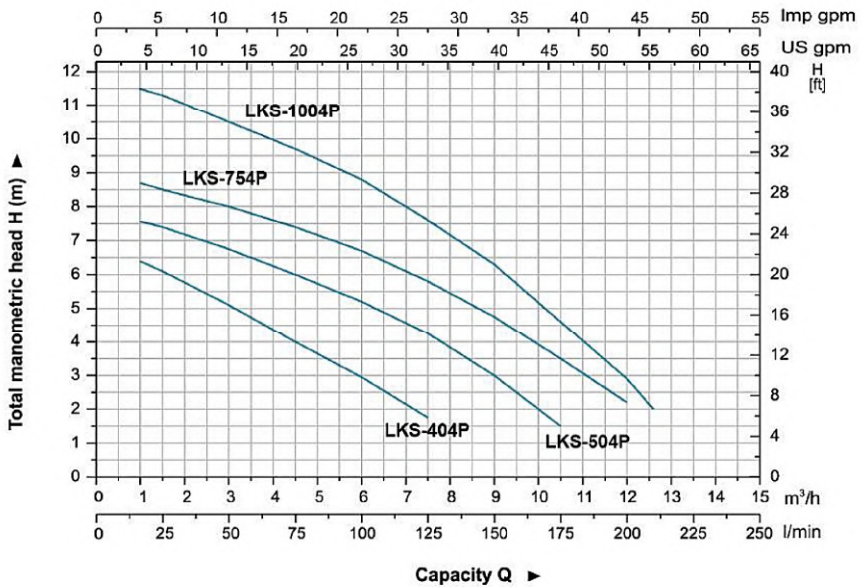
| MODEL | POWER | | Q (m ³ /h) | 0.9 | 1.5 | 3 | 4.5 | 6 | 7.5 | 9 | 10.5 | 12 | 12.6 |
|-----------|-------|-----|-----------------------|-----------|------|------|-----|-----|-----|-----|------|-----|------|
| | W | HP | | Q (l/min) | 15 | 25 | 50 | 75 | 100 | 125 | 150 | 175 | 200 |
| LKS-404P | 400 | 0.5 | H (m) | 6.5 | 6.1 | 5.1 | 4 | 3 | 1.8 | - | - | - | - |
| LKS-504P | 500 | 0.7 | | 7.6 | 7.4 | 6.8 | 6 | 5.2 | 4.3 | 3 | 1.5 | - | - |
| LKS-754P | 750 | 1 | | 8.7 | 8.5 | 8 | 7.4 | 6.7 | 5.8 | 4.8 | 3.5 | 2.2 | - |
| LKS-1004P | 1000 | 1.3 | | 11.6 | 11.3 | 10.5 | 9.7 | 8.8 | 7.6 | 6.3 | 4.6 | 2.9 | 2 |

مشخصات ابعادی



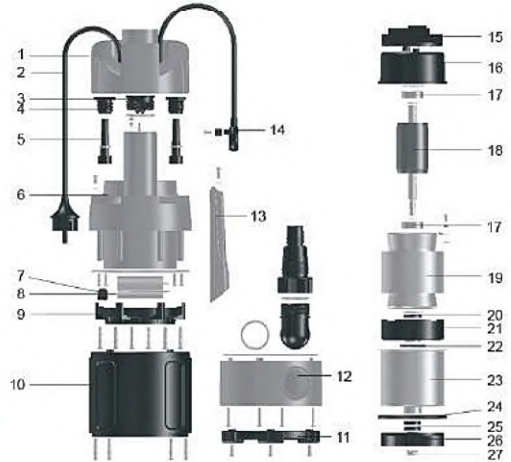
| Model | DN | L (mm) | W (mm) | H (mm) |
|-----------|----|--------|--------|--------|
| LKS-404P | 32 | 157 | 148 | 311 |
| LKS-504P | | 157 | 148 | 332 |
| LKS-754P | | 157 | 148 | 332 |
| LKS-1004P | | 187 | 148 | 364 |

منحنی هیدرولیکی



مشخصات اجزاء

| ردیف | نوع | جنس |
|------|----------------|----------------------|
| ۱ | دستگیره | پری پروپلین |
| ۲ | کابل | لاستیک |
| ۳ | دوشاخ | پری پروپلین |
| ۴ | مهره | پری پروپلین |
| ۵ | جعبه کابل | پلاستیک بهداشتی EPDM |
| ۶ | سقف | پری پروپلین |
| ۷ | جعبه خازن | PC/ABS |
| ۸ | خازن | |
| ۹ | حلقه نگهدارنده | پری پروپلین |
| ۱۰ | بدنه پمپ | پری پروپلین |
| ۱۱ | پلیت پایه | پری پروپلین |
| ۱۲ | پایه | پری پروپلین |
| ۱۳ | پوشش القاگر | پری پروپلین |
| ۱۴ | القاگر | پری پروپلین |
| ۱۵ | سوئیچ کنترل | پری پروپلین |
| ۱۶ | پوشش بالا | |
| ۱۷ | بیرینگ | |
| ۱۸ | روتور | |
| ۱۹ | استاتور | |
| ۲۰ | سیل لبه | |
| ۲۱ | پایه بیرینگ | آلومینیوم ZL102 |
| ۲۲ | اورینگ | NBR |
| ۲۳ | پوشش استاتور | استیل |
| ۲۴ | سیل لبه | |
| ۲۵ | اورینگ | NBR |
| ۲۶ | پروانه | PA6 |
| ۲۷ | مهره | استیل استنلس |



مشخصات بسته بندی

| مدل | وزن (کیلوگرم) | طول (میلی متر) | عرض (میلی متر) | ارتفاع (میلی متر) |
|-----------|---------------|----------------|----------------|-------------------|
| LKS-404P | 4.8 | 210 | 160 | 340 |
| LKS-504P | 5.4 | 210 | 160 | 340 |
| LKS-754P | 6.2 | 210 | 160 | 340 |
| LKS-1004P | 7 | 210 | 160 | 370 |



سری P - XKS

کاربرد :

- تخلیه سیال تمیز یا کمی آلوده
- مناسب برای آب و سیالات مشابه به آب
- قابلیت غوطه ور کردن در آب و چاه

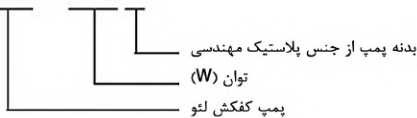


مشخصات پمپ :

- بدنه پمپ پلاستیکی مهندسی
- سوئیچ شناور از قطع و وصل شدن خودکار اطمینان حاصل می کند
- حداکثر دمای مایع: +۳۵ درجه سانتیگراد
- حداکثر عمق غوطه وری: ۷ متر
- حداکثر قطر ذرات: ۵ میلی متر

کد شناسایی :

XKS - 250 P



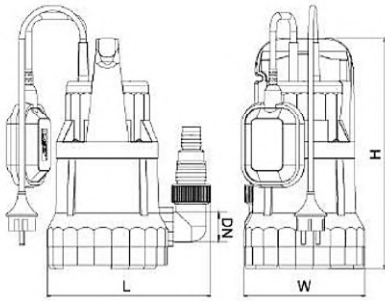
مشخصات موتور :

- کلاس عایق : F
- کلاس حفاظتی موتور IPX8
- سیم پیچ الکتروموتور از جنس آلومینیوم
- موتور دارای محافظ حرارتی

داده‌های تکنیکال

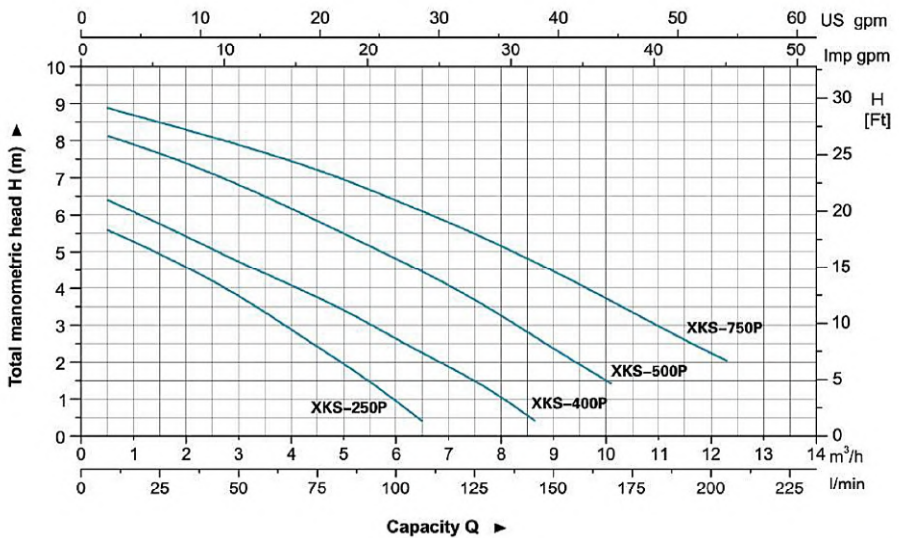
| MODEL | POWER | | Q (m ³ /h) | 0 | 1.5 | 3 | 4.5 | 6 | 7.5 | 9 | 10.5 |
|----------|-------|-----|-----------------------|-----------|-----|-----|-----|-----|-----|-----|------|
| | W | HP | | Q (l/min) | 0 | 25 | 50 | 75 | 100 | 125 | 150 |
| XKS-250P | 250 | 0.3 | H (m) | 5.8 | 5 | 3.8 | 2.4 | - | - | - | - |
| XKS-400P | 400 | 0.5 | | 6.5 | 5.8 | 4.7 | 3.7 | 2.6 | 1.5 | - | - |
| XKS-500P | 500 | 0.7 | | 7.6 | 7.6 | 6.8 | 5.7 | 4.7 | 3.6 | 2.3 | - |
| XKS-750P | 750 | 1 | | 8.7 | 8.5 | 7.7 | 7.2 | 6.2 | 5.5 | 4.5 | 3.2 |
| | | | | | | | | | | | |

مشخصات ابعادی



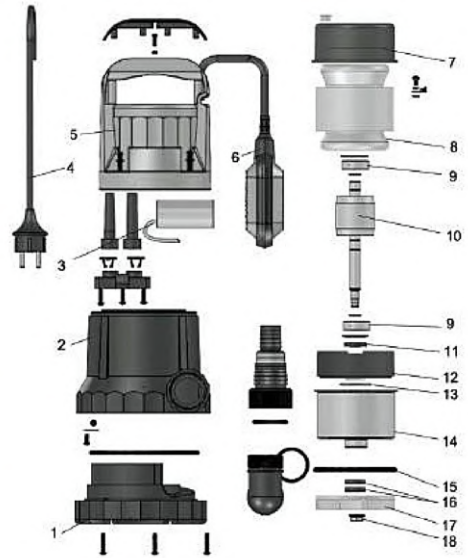
| Model | DN | L (mm) | W (mm) | H (mm) |
|----------|----|--------|--------|--------|
| XKS-250P | 32 | 213 | 168 | 300.5 |
| XKS-400P | | 213 | 168 | 300.5 |
| XKS-500P | | 213 | 168 | 300.5 |
| XKS-750P | 40 | 213 | 168 | 317.5 |

منحنی هیدرولیکی



مشخصات اجزاء

| جنس | نوع | ردیف |
|------------------|---------------|------|
| پری پروپیلین | پایه پمپ | ۱ |
| پری پروپیلین | بدنه پمپ | ۲ |
| | خازن | ۳ |
| | کابل | ۴ |
| پری پروپیلین | سقف | ۵ |
| | سوئیچ شناور | ۶ |
| | پوشش بالا | ۷ |
| | استاتور | ۸ |
| | بیرینگ | ۹ |
| | روتور | ۱۰ |
| | سیل لبه | ۱۱ |
| DMC | پایه بیرینگ | ۱۲ |
| NBR | اورینگ | ۱۳ |
| استیل | محافظ استاتور | ۱۴ |
| NBR | اورینگ | ۱۵ |
| | سیل لبه | ۱۶ |
| PA6 | پروانه | ۱۷ |
| استیل استنلس ۳۰۴ | مهره | ۱۸ |



مشخصات بسته بندی

| مدل | وزن (کیلوگرم) | طول (میلی متر) | عرض (میلی متر) | ارتفاع (میلی متر) |
|----------|------------------|-------------------|-------------------|----------------------|
| Model | GW (Kgs) | L (mm) | W (mm) | H (mm) |
| XKS-250P | 4.8 | 210 | 160 | 340 |
| XKS-400P | 5.1 | 210 | 160 | 330 |
| XKS-500P | 5.5 | 210 | 160 | 340 |
| XKS-750P | 6.0 | 210 | 160 | 340 |



سری XKS-PW

کاربرد :

- تخلیه سیال تمیز یا کمی آلوده
- مناسب برای آب و سیالات مشابه به آب
- قابلیت غوطه ور کردن در آب و چاه

مشخصات پمپ :

- بدنه پمپ پلاستیکی مهندسی
- سوئیچ شناور از قطع و وصل شدن خودکار اطمینان حاصل می کند
- حداکثر دمای مایع : ۳۵+ درجه سانتیگراد
- حداکثر عمق غوطه وری : ۷ متر
- حداکثر قطر ذرات : ۲۵ میلی متر



کد شناسایی :

XKS - 400 P W

- آب آلوده
- بدنه پمپ از جنس پلاستیک مهندسی
- توان (W)
- پمپ کفکش باغی

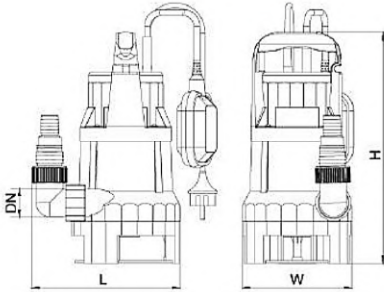
مشخصات موتور :

- کلاس عایق : F
- کلاس حفاظتی موتور IPX8
- سیم پیچ الکتروموتور از جنس آلومینیوم
- موتور دارای محافظ حرارتی

داده‌های تکنیکال

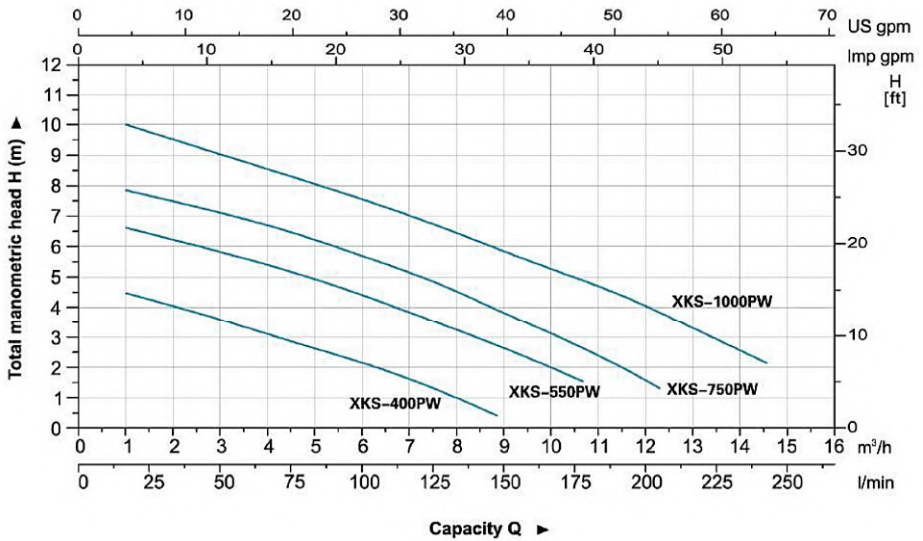
| MODEL | POWER | | Q (m ³ /h) | 0 | 1.5 | 3 | 4.5 | 6 | 7.5 | 9 | 10.5 | 12 | 13.5 |
|------------|-------|-----|-----------------------|-----------|-----|-----|-----|-----|-----|-----|------|-----|------|
| | W | HP | | Q (l/min) | 0 | 25 | 50 | 75 | 100 | 125 | 150 | 175 | 225 |
| XKS-400PW | 400 | 0.5 | H (m) | 4.8 | 4.3 | 3.5 | 2.8 | 2 | 1.3 | - | - | - | - |
| XKS-550PW | 550 | 0.7 | | 7 | 6.4 | 5.7 | 5.2 | 4.5 | 3.5 | 2.5 | 1.5 | - | - |
| XKS-750PW | 750 | 1 | | 8.2 | 7.5 | 7 | 6.5 | 5.6 | 4.8 | 3.8 | 2.8 | 1.5 | - |
| XKS-1000PW | 1000 | 1.3 | | 10.5 | 9.7 | 9 | 8.3 | 7.5 | 6.7 | 5.8 | 5 | 4 | 3 |

مشخصات ابعادی



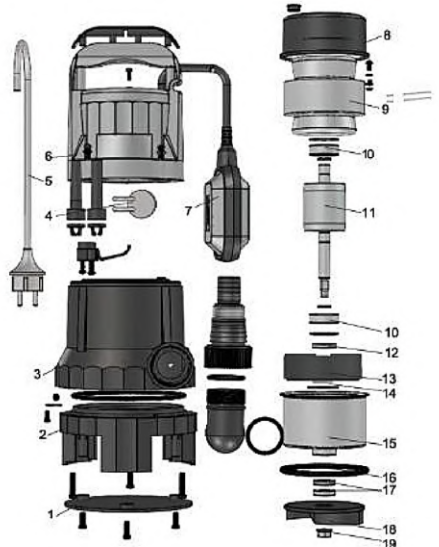
| Model | DN | L (mm) | W (mm) | H (mm) |
|------------|----|--------|--------|--------|
| XKS-400PW | 32 | 213 | 158 | 332 |
| XKS-550PW | 32 | 213 | 158 | 349 |
| XKS-750PW | 40 | 213 | 158 | 349 |
| XKS-1000PW | | 217 | 153 | 376 |

منحنی هیدرولیکی



مشخصات اجزاء

| ردیف | نوع | جنس |
|------|---------------|--------------------|
| ۱ | پایه پایه | پری پروپیلین |
| ۲ | پایه پمپ | پری پروپیلین |
| ۳ | بدنه پمپ | پری پروپیلین |
| ۴ | خازن | |
| ۵ | کابل | |
| ۶ | سقف | پری پروپیلین |
| ۷ | سوئیچ شناور | |
| ۸ | پوشش بالا | |
| ۹ | استاتور | |
| ۱۰ | بیرینگ | |
| ۱۱ | روتور | |
| ۱۲ | سیل لبه | |
| ۱۳ | پایه بیرینگ | DMC |
| ۱۴ | اورینگ | NBR |
| ۱۵ | محافظ استاتور | استیل |
| ۱۶ | اورینگ | NBR |
| ۱۷ | سیل لبه | |
| ۱۸ | پروانه | پلاستیک مهندسی PA6 |
| ۱۹ | مهره | استیل استنلس ۳۰۴ |



مشخصات بسته بندی

| مدل | وزن (کیلوگرم) | طول (میلی متر) | عرض (میلی متر) | ارتفاع (میلی متر) |
|------------|---------------|----------------|----------------|-------------------|
| Model | GW (Kgs) | L (mm) | W (mm) | H (mm) |
| XKS-400PW | 4.8 | 210 | 160 | 340 |
| XKS-550PW | 5.2 | 210 | 160 | 360 |
| XKS-750PW | 6.2 | 210 | 160 | 360 |
| XKS-1000PW | 7.8 | 210 | 160 | 390 |



سری XKS-S

کاربرد :

- تخلیه سیال تمیز یا کمی آلوده
- مناسب برای آب و سیالات مشابه به آب
- قابلیت غوطه ور کردن در آب و چاه

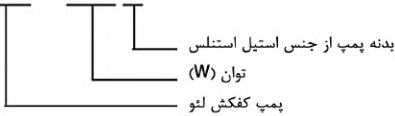
مشخصات پمپ :

- بدنه پمپ استیل استنلس
- سوئیچ شناور از قطع و وصل شدن خودکار اطمینان حاصل می کند
- حداکثر دمای مایع: +۳۵ درجه سانتیگراد
- حداکثر عمق غوطه وری: ۷ متر
- حداکثر قطر ذرات: ۵ میلی متر



کد شناسایی :

XKS - 250 S



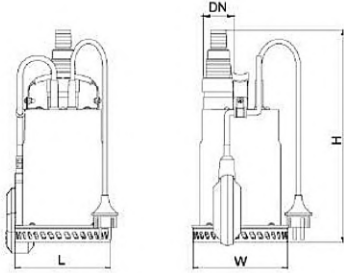
مشخصات موتور :

- کلاس عایق : F
- کلاس حفاظتی موتور IPX8
- سیم پیچ الکتروموتور از جنس آلومینیوم
- موتور دارای محافظ حرارتی

داده‌های تکنیکال

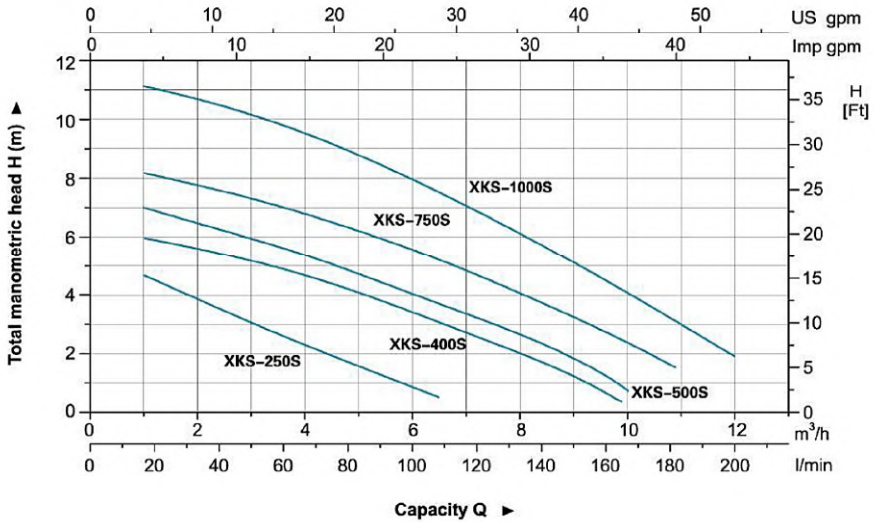
| MODEL | POWER | | Q (m ³ /h) | | | | | | | |
|-----------|-------|-----|-----------------------|------|-----|-----|-----|-----|-----|--|
| | W | HP | 0 | 2 | 4 | 6 | 8 | 10 | 12 | |
| XKS-250S | 250 | 0.3 | 0 | 33 | 67 | 100 | 133 | 167 | 200 | |
| XKS-400S | 400 | 0.5 | 5.5 | 3.8 | 2.3 | - | - | - | - | |
| XKS-500S | 500 | 0.7 | 6.3 | 5.5 | 4.5 | 3 | 2 | - | - | |
| XKS-750S | 750 | 1 | 7.5 | 6.5 | 5.3 | 4 | 2.5 | - | - | |
| XKS-1000S | 1000 | 1.3 | 8.5 | 7.8 | 6.8 | 5.5 | 4 | 2.3 | - | |
| | | | 11.5 | 10.6 | 9.5 | 8 | 6 | 4 | 1.9 | |

مشخصات ابعادی



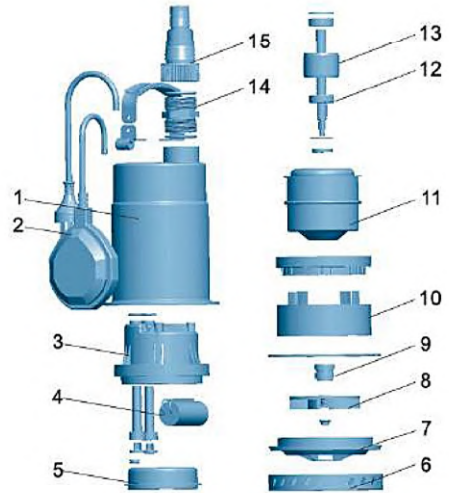
| Model | DN | L (mm) | W (mm) | H (mm) |
|-----------|----|--------|--------|--------|
| XKS-250S | 32 | 151 | 151 | 323 |
| XKS-400S | | 151 | 151 | 323 |
| XKS-500S | | 151 | 151 | 331 |
| XKS-750S | | 151 | 151 | 347 |
| XKS-1000S | | 151 | 151 | 326 |

منحنی هیدرولیکی



مشخصات اجزاء

| جنس | نوع | ردیف |
|------------------|-------------|------|
| استیل استنلس ۳۰۴ | بدنه پمپ | ۱ |
| | سونیج فلوتر | ۲ |
| بری پروپلین | پوشش بالا | ۳ |
| | خازن | ۴ |
| آلومینیوم ZL102 | پلیت بالا | ۵ |
| استیل استنلس ۳۰۴ | پایه پمپ | ۶ |
| بری پروپلین | دیفیوزر | ۷ |
| PPO | پروانه | ۸ |
| پلاستیک مهندسی | سیل مکانیکی | ۹ |
| کربن / سرامیک | بشتیبان پمپ | ۱۰ |
| ABS | استاتور | ۱۱ |
| | بلبرینگ | ۱۲ |
| | روتور | ۱۳ |
| بری پروپلین | اتصال | ۱۴ |
| بری پروپلین | اتصال | ۱۵ |



مشخصات بسته بندی

| مدل | وزن (کیلوگرم) | طول (میلی متر) | عرض (میلی متر) | ارتفاع (میلی متر) |
|-----------|------------------|-------------------|-------------------|----------------------|
| Model | GW (Kgs) | L (mm) | W (mm) | H (mm) |
| XKS-250S | 4.8 | 200 | 150 | 300 |
| XKS-400S | 5.2 | 200 | 150 | 300 |
| XKS-500S | 6.2 | 200 | 150 | 300 |
| XKS-750S | 7.8 | 205 | 155 | 345 |
| XKS-1000S | 7 | 205 | 155 | 345 |



سری XKS-S

کاربرد:

- تخلیه سیال تمیز یا کمی آلوده
- مناسب برای آب و سیالات مشابه به آب
- قابلیت غوطه ور کردن در آب و چاه

مشخصات پمپ:

- بدنه پمپ استیل استنلس ۳۰۴
- هد بسیار بالا با طراحی چندپروانه‌ای
- حداکثر دمای مایع: +۳۵ درجه سانتیگراد
- حداکثر عمق غوطه‌وری: ۷ متر
- حداکثر قطر ذرات: ۱ میلی متر



کد شناسایی:

XKS - 900 S

بدنه پمپ از جنس استیل استنلس
توان (W)
پمپ کفکش باغی

مشخصات موتور:

- کلاس عایق: F
- کلاس حفاظتی موتور: IPX8
- سیم پیچ الکتروموتور از جنس آلومینیوم
- موتور دارای محافظ حرارتی

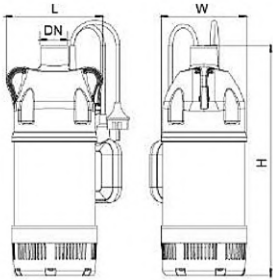
داده‌های تکنیکال

| MODEL | POWER (P ₂) | | Q (m ³ /h) | 0.5 | 1 | 1.5 | 2 | 2.5 | 3 | 3.5 | 4 | 4.5 | 5 | 5.5 | 6 | 6.5 |
|-----------|-------------------------|-----|-----------------------|-----------|-----|------|----|------|------|------|------|------|----|------|------|-----|
| | W | HP | | Q (l/min) | 8.3 | 16.7 | 25 | 33.3 | 41.7 | 50 | 58.3 | 66.7 | 75 | 83.3 | 91.7 | 100 |
| XKS-900S | 900 | 1.2 | H (m) | 34 | 32 | 31 | 29 | 27.5 | 26.6 | 23.5 | 21 | 18 | 15 | 12 | 8 | 3.5 |
| XKS-1100S | 1100 | 1.5 | | 45 | 43 | 42 | 39 | 37 | 35 | 32 | 29 | 25 | 21 | 16.1 | 12 | 7 |

برای خرید و دریافت مشاوره می‌توانید به سایت پمپ خوب مراجعه فرمایید:

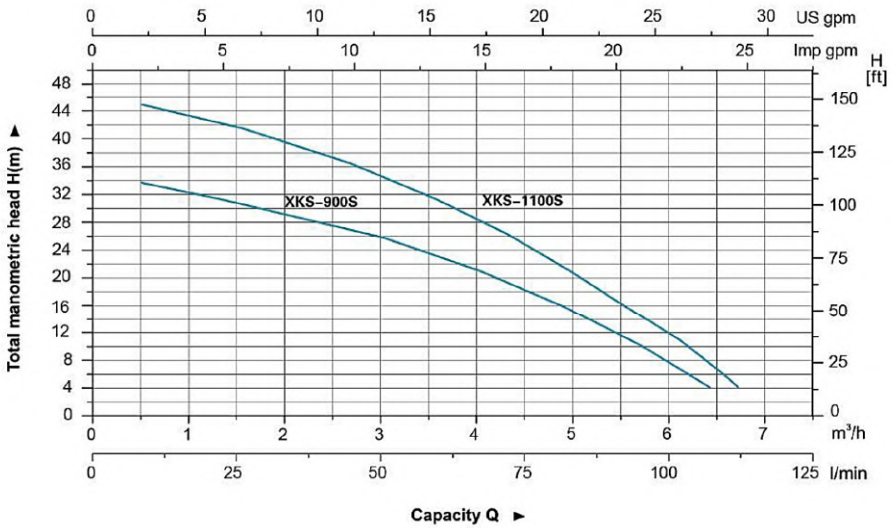
PUMPEKHOOB.COM

مشخصات ابعادی



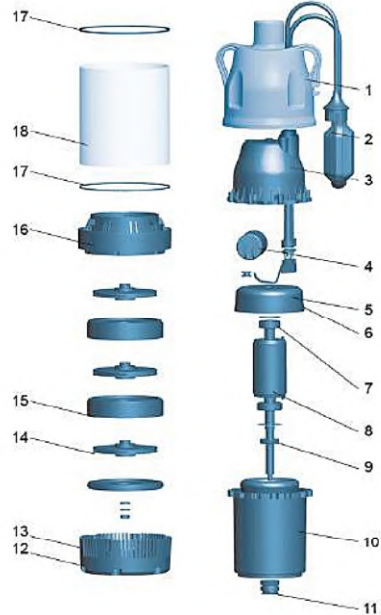
| Model | DN | L (mm) | W (mm) | H (mm) |
|-----------|----|--------|--------|--------|
| XKS-900S | 25 | 170 | 150 | 404 |
| XKS-1100S | | 170 | 150 | 428 |

منحنی هیدرولیکی



مشخصات اجزاء

| جنس | نوع | ردیف |
|------------------|-------------|------|
| پری، پروپیلین | پوشش پمپ | ۱ |
| | سوانچ فلوتر | ۲ |
| پری پروپیلین | پوشش | ۳ |
| | خازن | ۴ |
| آلومینیوم ZL102 | پلیت بالا | ۵ |
| NBR | اورینگ | ۶ |
| | بیرینگ | ۷ |
| | روتور | ۸ |
| | سیل روغن | ۹ |
| | استاتور | ۱۰ |
| کربن / سرامیک | سیل مکانیکی | ۱۱ |
| PA66 | پایه | ۱۲ |
| استیل استنلس ۳۰۴ | صفحه فیلتر | ۱۳ |
| PPO | پروانه | ۱۴ |
| PPO | پوشش تخلیه | ۱۵ |
| PPO | دیفیوزر | ۱۶ |
| NBR | سیل nng | ۱۷ |
| استیل استنلس ۳۰۴ | بدنه پمپ | ۱۸ |



مشخصات بسته بندی

| مدل | وزن (کیلوگرم) | طول (میلی متر) | عرض (میلی متر) | ارتفاع (میلی متر) |
|-----------|---------------|----------------|----------------|-------------------|
| Model | GW (Kgs) | L (mm) | W (mm) | H (mm) |
| XKS-900S | 9.9 | 245 | 190 | 455 |
| XKS-1100S | 11 | 245 | 190 | 480 |



سری XKS-SW

کاربرد :

- تخلیه سیال تمیز یا کمی آلوده
- مناسب برای آب و سیالات مشابه به آب
- قابلیت غوطه ور کردن در آب و چاه

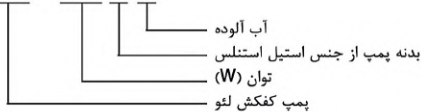
مشخصات پمپ :

- بدنه پمپ استیل استنلس
- سوئیچ شناور از قطع و وصل شدن خودکار اطمینان حاصل می کند
- حداکثر دمای مایع: +۳۵ درجه سانتیگراد
- حداکثر عمق غوطه وری: ۷ متر
- حداکثر قطر ذرات: ۳۵ میلی متر



کد شناسایی :

XKS - 400 S W



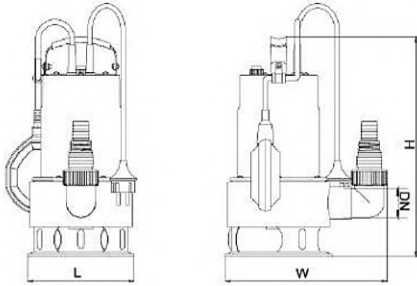
مشخصات موتور :

- کلاس عایق : F
- کلاس حفاظتی موتور IPX8
- سیم پیچ الکتروموتور از جنس آلومینیوم
- موتور دارای محافظ حرارتی

داده‌های تکنیکال

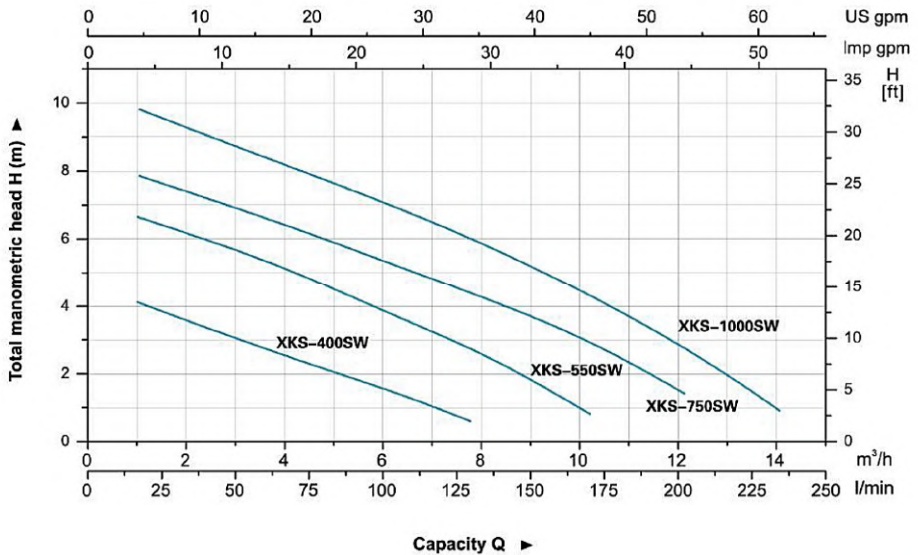
| MODEL | POWER | | Q (m ³ /h) | 0 | 2 | 4 | 6 | 8 | 10 | 12 |
|------------|-------|-----|-----------------------|------|-----|-----|-----|-----|-----|-----|
| | W | HP | | | | | | | | |
| XKS-400SW | 400 | 0.5 | H (m) | 4.7 | 3.5 | 2.5 | 1.5 | - | - | - |
| XKS-550SW | 550 | 0.7 | | 7 | 6.2 | 5.1 | 3.8 | 2.5 | - | - |
| XKS-750SW | 750 | 1 | | 8.3 | 7.3 | 6.3 | 5.2 | 4.2 | 2.5 | - |
| XKS-1000SW | 1000 | 1.3 | | 10.3 | 9.3 | 8.2 | 7 | 5.8 | 4.5 | 2.8 |

مشخصات ابعادی



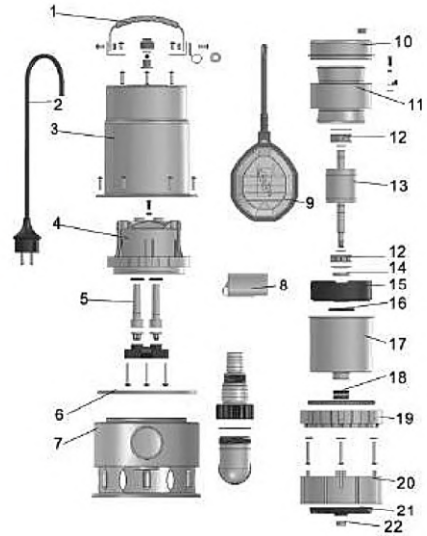
| Model | DN | L (mm) | W (mm) | H (mm) |
|------------|----|--------|--------|--------|
| XKS-400SW | 40 | 165 | 248 | 340 |
| XKS-550SW | | 165 | 248 | 340 |
| XKS-750SW | | 165 | 248 | 351 |
| XKS-1000SW | | 165 | 248 | 370 |

منحنی هیدرولیکی



مشخصات اجزاء

| ردیف | نوع | جنس |
|------|----------|------------------|
| ۱ | دستگیره | استیل استنلس ۳۰۴ |
| ۲ | کابل | لاستیک |
| ۳ | بدنه پمپ | استیل استنلس ۳۰۴ |
| ۴ | سقف | بری پروپیلین |
| ۵ | | |



مشخصات بسته بندی

| مدل | وزن (کیلوگرم) | طول (میلی متر) | عرض (میلی متر) | ارتفاع (میلی متر) |
|------------|---------------|----------------|----------------|-------------------|
| XKS-400SW | 5.7 | 210 | 165 | 350 |
| XKS-550SW | 6.4 | 210 | 165 | 350 |
| XKS-750SW | 7 | 210 | 165 | 350 |
| XKS-1000SW | 8.6 | 215 | 170 | 355 |



سری LKS-S

کاربرد:

- تخلیه سیال تمیز یا کمی آلوده
- مناسب برای آب و سیالات مشابه به آب
- قابلیت غوطه ور کردن در آب و چاه



مشخصات پمپ:

- بدنه پمپ استیل استنلس ۳۰۴
- هد بسیار بالا با طراحی چندپروانه‌ای
- حداکثر دمای مایع: +۳۵ درجه سانتیگراد
- حداکثر عمق غوطه‌وری: ۷ متر
- حداکثر قطر ذرات: ۱ میلی متر

کد شناسایی:

LKS - 900 S

بدنه پمپ از جنس استیل استنلس
توان (W)
پمپ کفکش باغی

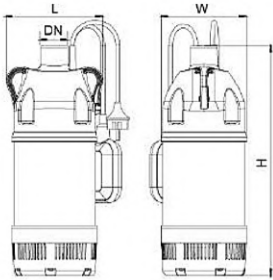
مشخصات موتور:

- کلاس عایق: F
- کلاس حفاظتی موتور: IPX8
- سیم پیچ الکتروموتور از جنس آلومینیوم / مس
- موتور دارای محافظ حرارتی

داده‌های تکنیکال

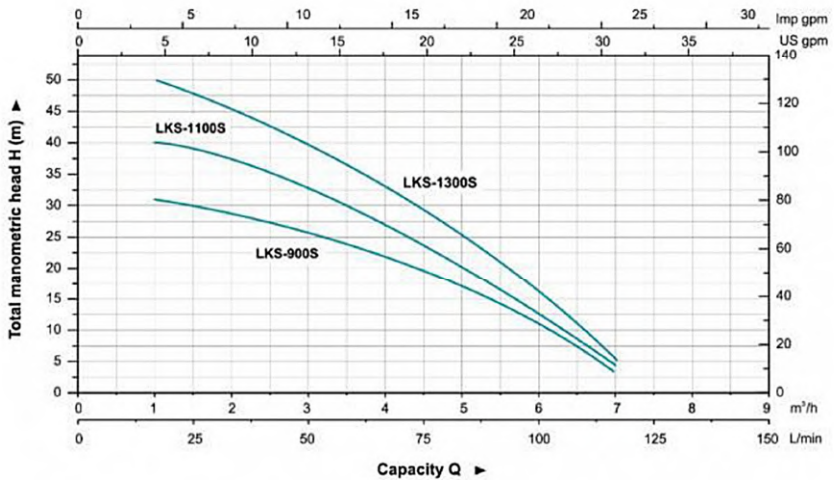
| MODEL | POWER | Q(m³/h) | 0.5 | 1 | 1.5 | 2 | 2.5 | 3 | 3.5 | 4 | 4.5 | 5 | 5.5 | 6 | 6.5 |
|-----------|-------|----------|------|------|------|------|------|------|------|------|-----|------|------|------|-------|
| | W | Q(l/min) | 8.3 | 16.7 | 25 | 33.3 | 41.7 | 50 | 58.3 | 66.7 | 75 | 83.3 | 91.7 | 100 | 108.3 |
| LKS-900S | 900 | H (m) | 31.5 | 31 | 30 | 28.5 | 27.5 | 26 | 23.5 | 22 | 19 | 17.5 | 14.5 | 11 | 7.5 |
| LKS-1100S | 1100 | | 42 | 40 | 38 | 37.5 | 35 | 32.5 | 30 | 27 | 23 | 20 | 16.5 | 12.5 | 8.5 |
| LKS-1300S | 1300 | | 51 | 50 | 47.5 | 45 | 42.5 | 40 | 36.5 | 32.5 | 29 | 25 | 21 | 16.5 | 11 |

مشخصات ابعادی



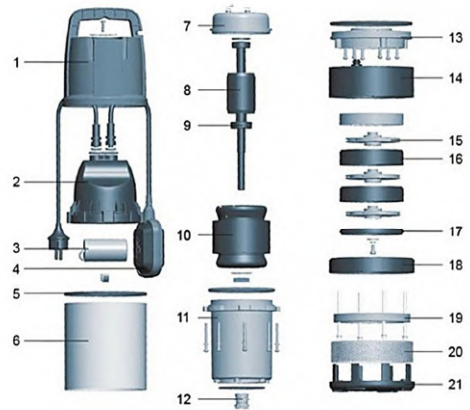
| Model | DN | L (mm) | W (mm) | H (mm) |
|-----------|----|--------|--------|--------|
| LKS-900S | 25 | 170 | 160 | 404 |
| LKS-1100S | | 170 | 150 | 428 |
| LKS-1300S | | 170 | 150 | 440 |

منحنی هیدرولیکی



مشخصات اجزاء

| ردیف | نوع | جنس |
|------|-------------------|--------------------|
| ۱ | بدنه پمپ | بری پروپلین |
| ۲ | پوشش | بری پروپلین |
| ۳ | خازن | |
| ۴ | سونیج فلوتر | |
| ۵ | اورینگ | NBR |
| ۶ | بدنه پمپ | استیل استنلس ۳۰۴ |
| ۷ | پوشش بالا | آلومینیوم ZL102 |
| ۸ | روتور | |
| ۹ | بیرینگ | |
| ۱۰ | پره ها | |
| ۱۱ | محافظ استاتور | آلومینیوم ZL102 |
| ۱۲ | سیل مکانیکی | کربن / سرامیک |
| ۱۳ | نگهدارنده | آلومینیوم ZL102 |
| ۱۴ | محفظه نگهدارنده | بری پروپلین |
| ۱۵ | پروانه | پلاستیک مهندسی PPO |
| ۱۶ | دیفیوزر | پلاستیک مهندسی PPO |
| ۱۷ | پوشش پمپ | پلاستیک مهندسی PPO |
| ۱۸ | نگهدارنده دیفیوزر | بری پروپلین |
| ۱۹ | کلاهک گیره | پلاستیک مهندسی PPO |
| ۲۰ | فیلتر | استیل استنلس ۳۰۴ |
| ۲۱ | پایه | پلاستیک مهندسی PA6 |



مشخصات بسته بندی

| مدل | وزن (کیلوگرم) | طول (میلی متر) | عرض (میلی متر) | ارتفاع (میلی متر) |
|-----------|---------------|----------------|----------------|-------------------|
| Model | GW (Kgs) | L (mm) | W (mm) | H (mm) |
| LKS-900S | 9.9 | 245 | 190 | 455 |
| LKS-1100S | 11 | 245 | 190 | 480 |
| LKS-1300S | 13 | 245 | 190 | 510 |



سری QDX

کاربرد:

- سیستم های آبیاری کوچک در کشاورزی و باغبانی
- تامین آب مصرفی خانگی از چاه ، استخر یا مخزن
- تامین یا تخلیه آب در دامداری ها و مرغداری ها
- تخلیه آب های سطحی در صنایع و پروژه های عمرانی

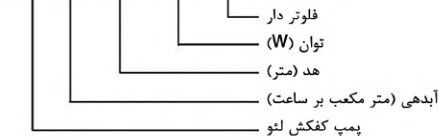


مشخصات پمپ:

- بدنه پمپ چدن ضدزنگ
- به همراه سوئیچ فلوتر
- حداکثر دمای مایع: +۳۰ درجه سانتیگراد
- حداکثر عمق غوطه وری: ۵ متر
- مقدار pH مایع: ۸-۶.۵

کد شناسایی:

QDX 3 - 18 - 0.55 A



مشخصات موتور:

- کلاس عایق: B
- کلاس حفاظتی موتور: IP68
- سیم بیج الکتروموتور از جنس مس
- موتور دارای محافظ حرارتی

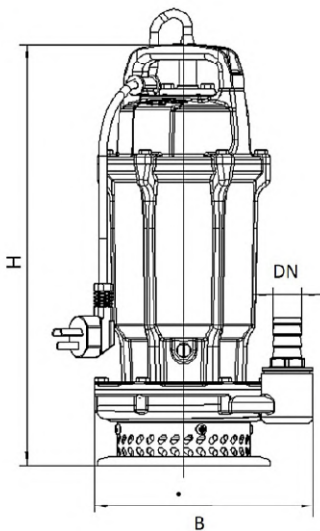
داده های تکنیکال

| Model | Q (m ³ /h) | 0 | 1.5 | 3 | 4.5 | 6 | 7.5 | 9 | 10.5 | 12 | 13.5 | 15 | 16.5 | 18 | 19.5 | 21 | 22.5 | 24 |
|-----------------|-----------------------|------|------|------|------|------|------|------|------|------|------|-----|------|-----|------|-----|------|-----|
| | Q (l/min) | 0 | 25 | 50 | 75 | 100 | 120 | 150 | 175 | 200 | 225 | 250 | 275 | 300 | 325 | 350 | 375 | 400 |
| QDX1.5-15-0.37A | H (m) | 16 | 15.6 | 14.2 | 11.8 | 8 | 3.9 | - | - | - | - | - | - | - | - | - | - | - |
| QDX3-18-0.55A | | 19.2 | 19.2 | 18.5 | 17.5 | 15.5 | 13.2 | 10 | 7 | 3.7 | - | - | - | - | - | - | - | - |
| QDX10-10-0.55A | | 15.3 | 15.2 | 15 | 14.8 | 14.4 | 13.5 | 12.5 | 11.3 | 10 | 8.5 | 6.3 | 3.8 | - | - | - | - | - |
| QDX15-7-0.55A | | 8.6 | 8.5 | 8.4 | 8.3 | 8.2 | 8 | 7.8 | 7.6 | 7.4 | 7.2 | 6.8 | 6.3 | 5.8 | 5.2 | 4.5 | 3.8 | 3 |
| QDX1.5-32-0.75A | | 32.5 | 31.5 | 28.5 | 24.5 | 20 | 15.5 | 8.5 | 1 | - | - | - | - | - | - | - | - | - |
| QDX6-18-0.75A | | 19.5 | 19.2 | 19 | 18.6 | 18 | 17 | 16.2 | 14.7 | 12.8 | 11 | 8.6 | 4.2 | - | - | - | - | - |
| QDX10-16-0.75A | | 19.5 | 19.2 | 19 | 18.6 | 18 | 17 | 16.2 | 14.7 | 12.8 | 11 | 8.6 | 4.2 | - | - | - | - | - |

داده‌های تکنیکال

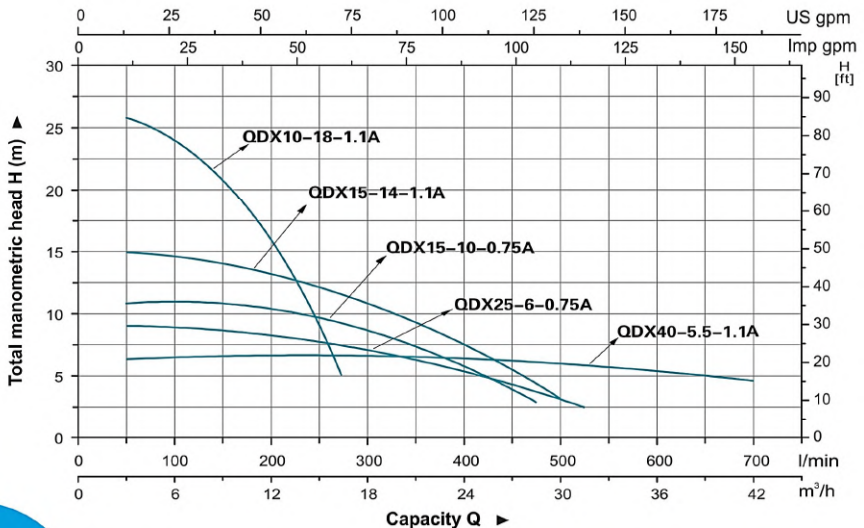
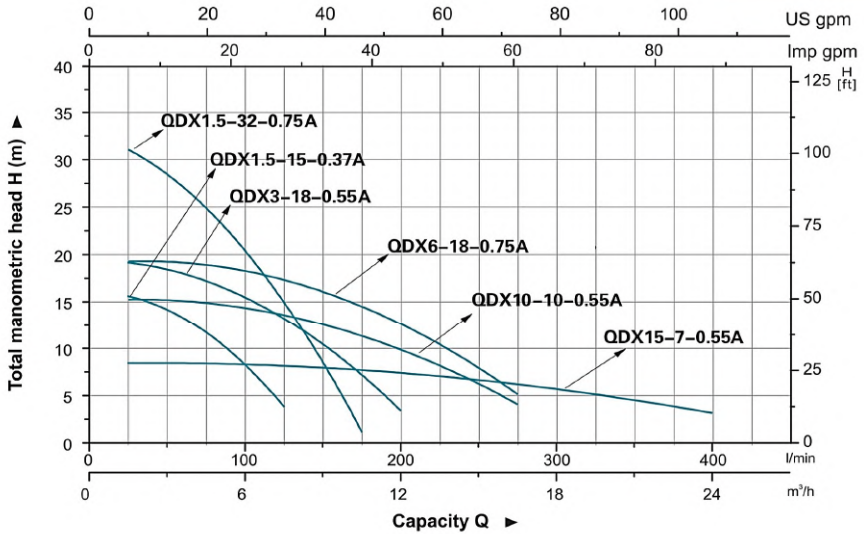
| Model | Q (m ³ /h) | 0 | 1.5 | 3 | 4.5 | 6 | 7.5 | 9 | 10.5 | 12 | 13.5 | 15 | 16.5 | 18 | 19.5 | 21 | 22.5 | 24 | 25.5 | 27 | 28.5 | 30 | 31.5 | 33 | 34.5 | 36 | 37.5 | 39 | 40.5 | |
|----------------|-----------------------|------|------|------|------|------|------|------|------|------|------|------|------|------|------|------|------|-----|------|-----|------|-----|------|-----|------|-----|------|-----|------|---|
| | Q (l/min) | 0 | 25 | 50 | 75 | 100 | 120 | 150 | 175 | 200 | 225 | 250 | 275 | 300 | 325 | 350 | 375 | 400 | 425 | 450 | 475 | 500 | 525 | 550 | 575 | 600 | 625 | 650 | 675 | |
| QDX15-10-0.75A | H (m) | 11 | 10.9 | 10.8 | 10.7 | 10.6 | 10.5 | 10.4 | 10.3 | 10.2 | 10.1 | 10 | 9.6 | 9.2 | 8.5 | 7.6 | 6.5 | 5.6 | 4.7 | 3.8 | 2.7 | - | - | - | - | - | - | - | - | - |
| QDX25-6-0.75A | | 9.3 | 9.2 | 9.1 | 9 | 8.9 | 8.7 | 8.5 | 8.3 | 8 | 7.7 | 7.5 | 7.2 | 6.8 | 6.6 | 6.4 | 6.2 | 6 | 5.8 | 4.8 | 4 | 2.6 | 1.5 | - | - | - | - | - | - | - |
| QDX10-18-1.1A | | 25.8 | 25.5 | 25 | 24.6 | 24 | 22.8 | 21.2 | 18.5 | 16 | 13.2 | 9 | 4 | - | - | - | - | - | - | - | - | - | - | - | - | - | - | - | - | - |
| QDX15-14-1.1A | | 15 | 14.9 | 14.8 | 14.7 | 14.6 | 14.5 | 14.3 | 14.2 | 14 | 13.9 | 13.8 | 13.2 | 12.5 | 11.5 | 10.6 | 9.5 | 8 | 6.7 | 5.5 | 4.4 | 3.1 | - | - | - | - | - | - | - | - |
| QDX40-5.5-1.1A | | 6.1 | 6.2 | 6.3 | 6.4 | 6.5 | 6.5 | 6.7 | 6.8 | 6.7 | 6.7 | 6.65 | 6.6 | 6.6 | 6.6 | 6.5 | 6.5 | 6.4 | 6.2 | 6.1 | 6 | 5.9 | 5.8 | 5.7 | 5.6 | 5.5 | 5.4 | 5.3 | 5.2 | |

مشخصات اجزاء



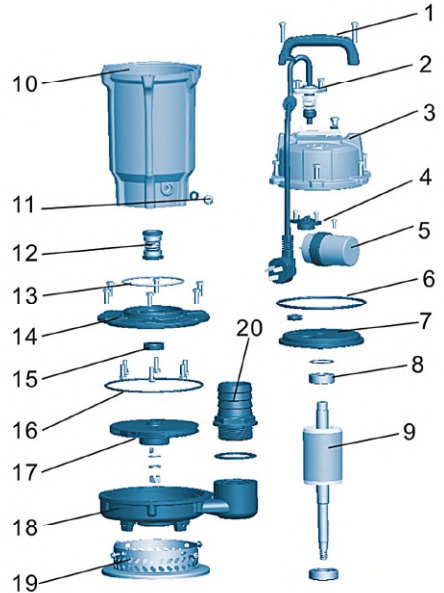
| Model | DN | H (mm) | B (mm) |
|-----------------|----|--------|--------|
| QDX1.5-15-0.37A | 25 | 195 | 145 |
| QDX3-18-0.55A | 25 | 205 | 160 |
| QDX10-10-0.55A | 50 | 215 | 150 |
| QDX15-7-0.55A | 50 | 240 | 170 |
| QDX1.5-32-0.75A | 25 | 245 | 195 |
| QDX6-18-0.75A | 40 | 220 | 160 |
| QDX10-16-0.75A | 40 | 220 | 160 |
| QDX15-10-0.75A | 50 | 240 | 170 |
| QDX25-6-0.75A | 65 | 250 | 160 |
| QDX10-18-1.1A | 50 | 270 | 190 |
| QDX15-14-1.1A | 65 | 270 | 180 |
| QDX40-5.5-1.1A | 80 | 270 | 195 |

منحنی هیدرولیکی



مشخصات اجزاء

| جنس | نوع | ردیف |
|---------------|-------------------|------|
| پری پروپیلین | دستگیره | ۱ |
| | کابل | ۲ |
| چدن HT200 | پوشش پمپ | ۳ |
| | خازن | ۴ |
| NBR | اورینگ | ۵ |
| چدن HT200 | پوشش بالا | ۶ |
| | بیرینگ | ۷ |
| | روتور | ۸ |
| | اس-تاتور | ۹ |
| | بیچ تزریق روغن | ۱۰ |
| کربن / سرامیک | سیل مکانیکی | ۱۱ |
| NBR | اورینگ | ۱۲ |
| چدن HT200 | پوشش روغنی سیلندر | ۱۳ |
| | سیل روغن | ۱۴ |
| NBR | اورینگ | ۱۵ |
| PPO / ZL102 | پروانه | ۱۶ |
| چدن HT200 | بدنه پمپ | ۱۷ |
| استیل استنلس | صافی | ۱۸ |
| پری پروپیلین | اتصال خروجی | ۱۹ |



مشخصات بسته بندی

ارتفاع (میلی متر) عرض (میلی متر) طول (میلی متر) وزن (کیلوگرم) مدل

| Model | GW (Kgs) | L (mm) | W (mm) | H (mm) |
|-----------------|----------|--------|--------|--------|
| QDX1.5-15-0.37A | 11.5 | 392 | 224 | 180 |
| QDX3-18-0.55A | 14.5 | 415 | 230 | 205 |
| QDX10-10-0.55A | 14.5 | 415 | 230 | 205 |
| QDX15-7-0.55A | 15.5 | 420 | 280 | 215 |
| QDX1.5-32-0.75A | 16.5 | 435 | 250 | 235 |
| QDX6-18-0.75A | 15.5 | 415 | 230 | 205 |
| QDX10-16-0.75A | 15.5 | 415 | 230 | 205 |
| QDX15-10-0.75A | 16.5 | 420 | 280 | 215 |
| QDX25-6-0.75A | 17.5 | 420 | 280 | 215 |
| QDX10-18-1.1A | 22 | 452 | 300 | 240 |
| QDX15-14-1.1A | 22 | 452 | 300 | 240 |
| QDX40-5.5-1.1A | 22.5 | 490 | 295 | 235 |



سری QDX-LA

کاربرد :

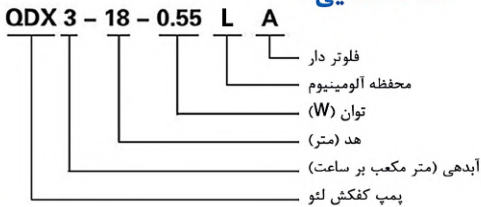
- سیستم های آبیاری کوچک در کشاورزی و باغبانی
- تامین آب مصرفی خانگی از چاه ، استخر یا مخزن
- تامین یا تخلیه آب در دامداری ها و مرغداری ها
- تخلیه آب های سطحی در صنایع و پروژه های عمرانی



مشخصات پمپ :

- بدنه پمپ چدن ضدزنگ
- به همراه سوئیچ فلوتر
- حداکثر دمای مایع: ۴۰+ درجه سانتیگراد
- حداکثر عمق غوطه وری: ۵ متر
- مقدار pH مایع: ۸-۶.۵

کد شناسایی :



مشخصات موتور :

- کلاس عایق : B
- کلاس حفاظتی موتور IP68
- سیم بیج الکتروموتور از جنس مس
- موتور دارای محافظ حرارتی

داده های تکنیکال

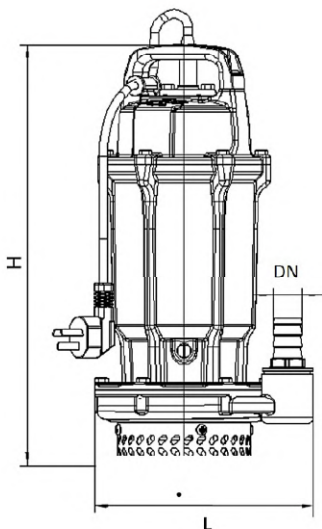
| Model | Q(m ³ /h) | 0 | 1.5 | 3 | 4.5 | 6 | 7.5 | 9 | 10.5 | 12 | 13.5 | 15 | 16.5 | 18 | 19.5 | 21 | 22.5 | 24 |
|------------------|----------------------|------|------|------|------|-----|------|-----|------|-----|------|-----|------|-----|------|-----|------|-----|
| | Q(l/min) | 0 | 25 | 50 | 75 | 100 | 125 | 150 | 175 | 200 | 225 | 250 | 275 | 300 | 325 | 350 | 375 | 400 |
| QDX1.5-12-0.25LA | H(m) | 13 | 12 | 11 | 9 | 5.5 | - | - | - | - | - | - | - | - | - | - | - | - |
| QDX1.5-15-0.37LA | | 16 | 15.6 | 14.2 | 12.3 | 9.8 | - | - | - | - | - | - | - | - | - | - | - | - |
| QDX1.5-25-0.55LA | | 26.5 | 25 | 22.5 | 18 | 14 | - | - | - | - | - | - | - | - | - | - | - | - |
| QDX1.5-32-0.75LA | | 32.5 | 31.5 | 28.5 | 24.5 | 20 | 15.5 | 8.5 | - | - | - | - | - | - | - | - | - | - |

داده‌های تکنیکال

| Model | Q(m ³ /h) | 0 | 1.5 | 3 | 4.5 | 6 | 7.5 | 9 | 10.5 | 12 | 13.5 | 15 | 16.5 | 18 | 19.5 | 21 | 22.5 | 24 |
|-----------------|----------------------|------|------|------|------|------|------|------|------|------|------|-----|------|-----|------|-----|------|-----|
| | Q(l/min) | 0 | 25 | 50 | 75 | 100 | 125 | 150 | 175 | 200 | 225 | 250 | 275 | 300 | 325 | 350 | 375 | 400 |
| QDX3-18-0.55LA | H(m) | 19.2 | 19.1 | 18.5 | 17.5 | 15.5 | 13.2 | 10 | 7 | 3.7 | - | - | - | - | - | - | - | - |
| QDX6-18-0.75LA | | 19.5 | 19.2 | 19 | 18.6 | 18 | 17 | 16.3 | 15.6 | 13.7 | 11.8 | 9 | 7.5 | - | - | - | - | - |
| QDX10-16-0.75LA | | 19.5 | 19.2 | 19 | 18.6 | 18 | 17 | 16.3 | 15.6 | 13.7 | 11.8 | 9 | 7.5 | - | - | - | - | - |

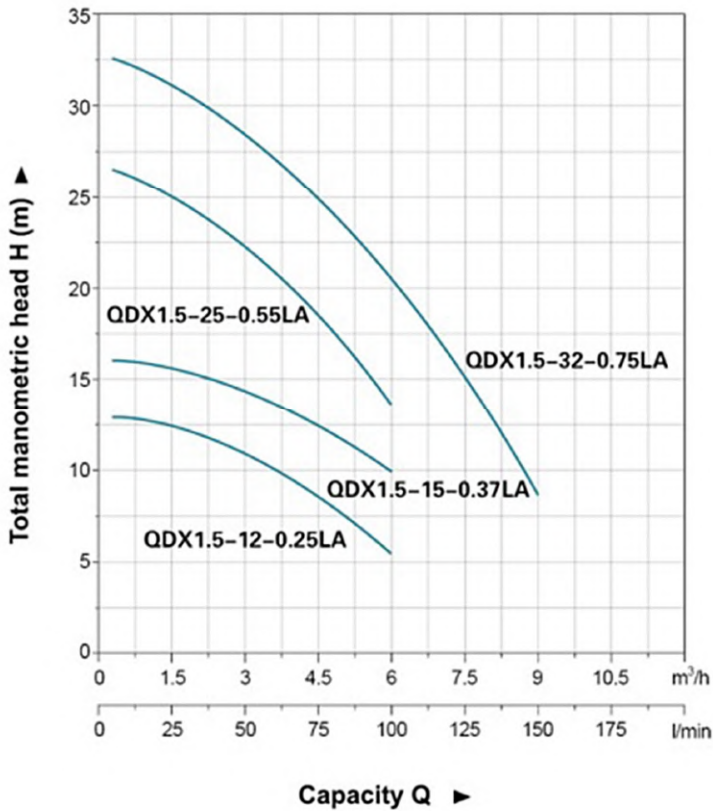
| Model | Q(m ³ /h) | 0 | 1.5 | 3 | 4.5 | 6 | 7.5 | 9 | 10.5 | 12 | 13.5 | 15 | 16.5 | 18 | 19.5 | 21 | 22.5 | 24 | 25.5 | 27 | 28.5 | 30 |
|-----------------|----------------------|------|------|------|------|------|------|------|------|------|------|------|------|-----|------|-----|------|-----|------|-----|------|-----|
| | Q(l/min) | 0 | 25 | 50 | 75 | 100 | 125 | 150 | 175 | 200 | 225 | 250 | 275 | 300 | 325 | 350 | 375 | 400 | 425 | 450 | 475 | 500 |
| QDX15-7-0.55LA | H(m) | 8.6 | 8.5 | 8.5 | 8.4 | 8.3 | 8.3 | 8.2 | 7.8 | 7.4 | 7 | 6.3 | 5.8 | 4.9 | 4.1 | 3.2 | 2.2 | - | - | - | - | - |
| QDX15-10-0.75LA | | 12.1 | 12.1 | 12 | 11.9 | 11.8 | 11.7 | 11.6 | 11.4 | 11.2 | 10.9 | 10.6 | 10 | 9.5 | 8.9 | 8.2 | 7.7 | 7.2 | 5.7 | 4.9 | 4.2 | 3.4 |
| QDX25-6-0.75LA | | 10.6 | 10.6 | 10.5 | 10.4 | 10.4 | 10.3 | 10.1 | 9.9 | 9.7 | 9.5 | 9.3 | 9 | 8.6 | 8.2 | 7.2 | 6.7 | 6.1 | 5.5 | 4.3 | 3.2 | - |

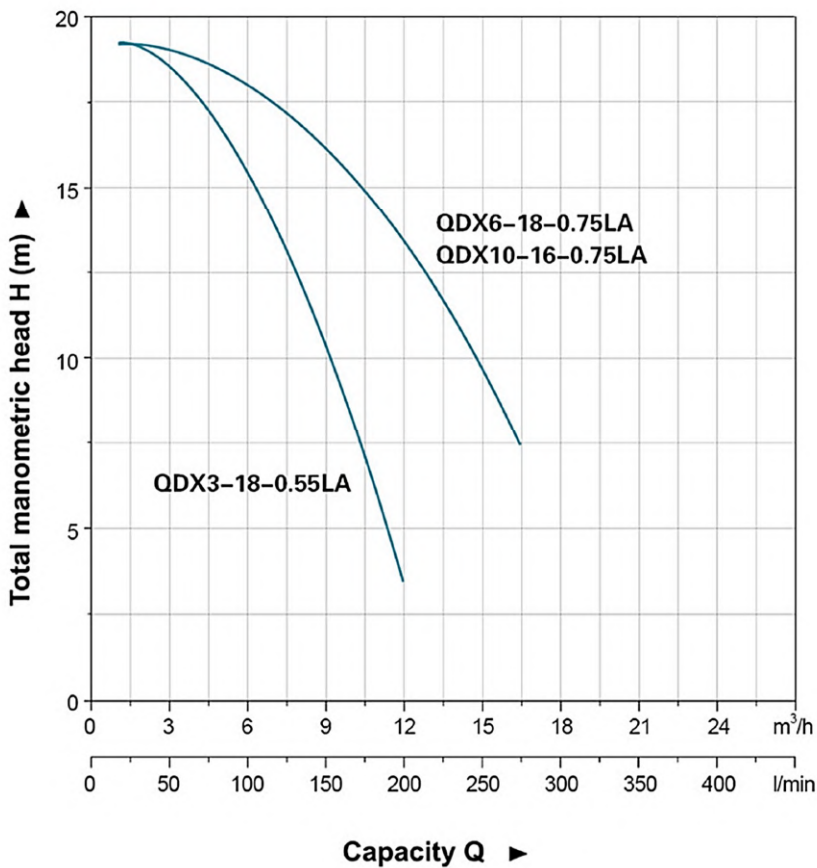
مشخصات اجزاء



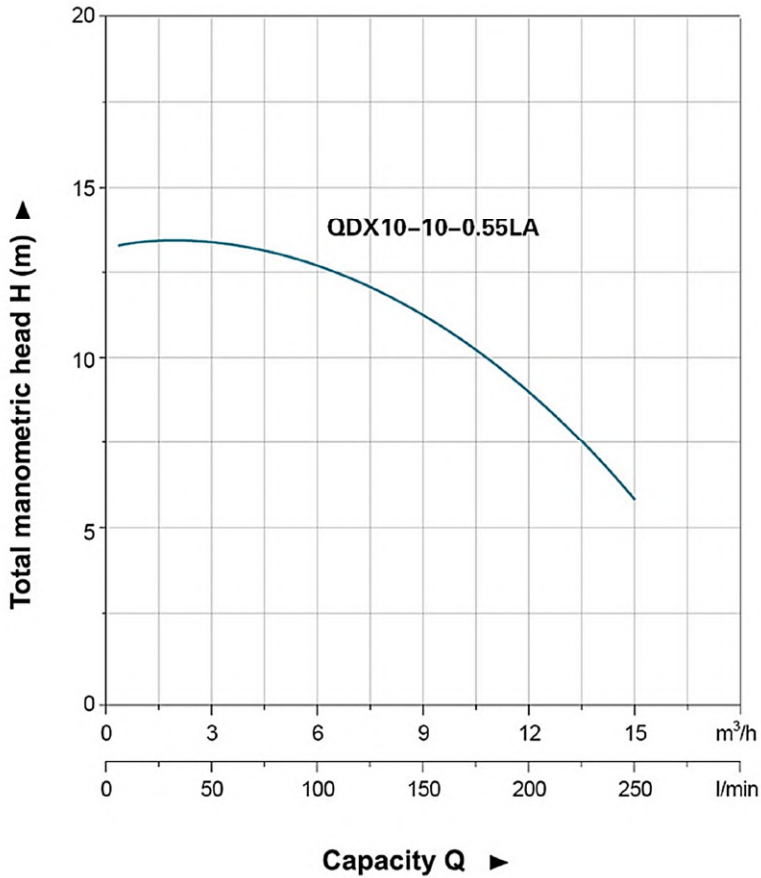
| Model | DN | L (mm) | W (mm) | H (mm) |
|------------------|-----|--------|--------|--------|
| QDX1.5-12-0.25LA | φ25 | 195 | 144 | 348 |
| QDX1.5-15-0.37LA | φ25 | 195 | 144 | 348 |
| QDX1.5-25-0.55LA | φ25 | 245 | 194 | 385 |
| QDX1.5-32-0.75LA | φ25 | 245 | 194 | 385 |
| QDX3-18-0.55LA | φ25 | 205 | 159 | 379 |
| QDX6-18-0.75LA | φ25 | 221 | 159 | 382 |
| QDX10-16-0.75LA | φ25 | 221 | 159 | 382 |
| QDX10-10-0.55LA | φ40 | 215 | 152 | 375 |
| QDX15-7-0.55LA | φ50 | 237 | 160 | 396 |
| QDX15-10-0.75LA | φ65 | 237 | 166 | 396 |
| QDX25-6-0.75LA | φ80 | 248 | 162 | 396 |

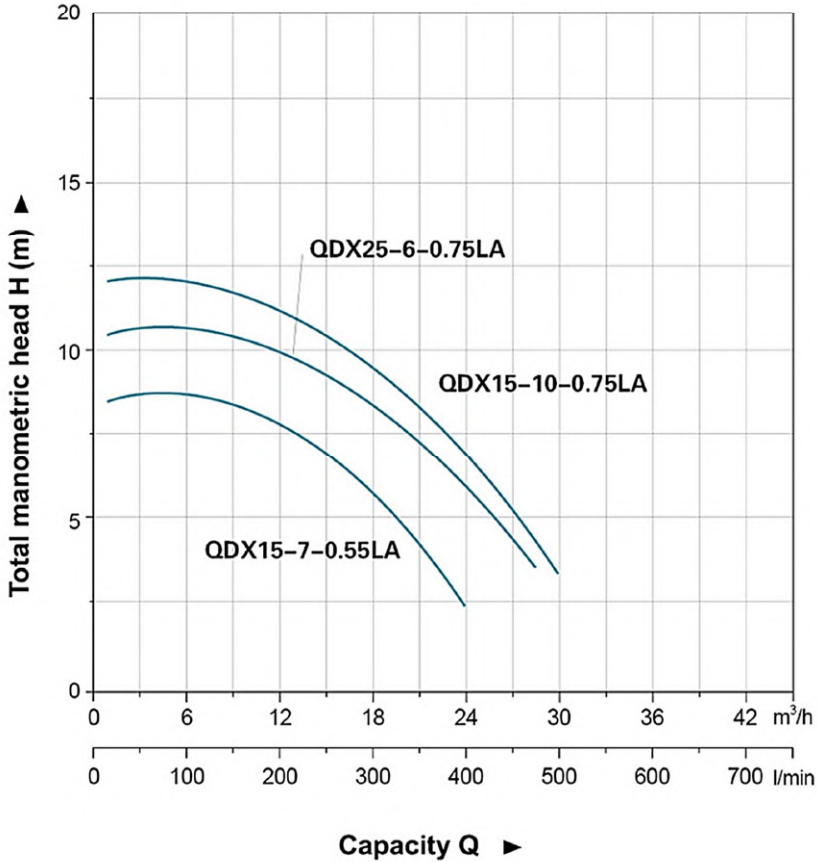
منحنی هیدرولیکی





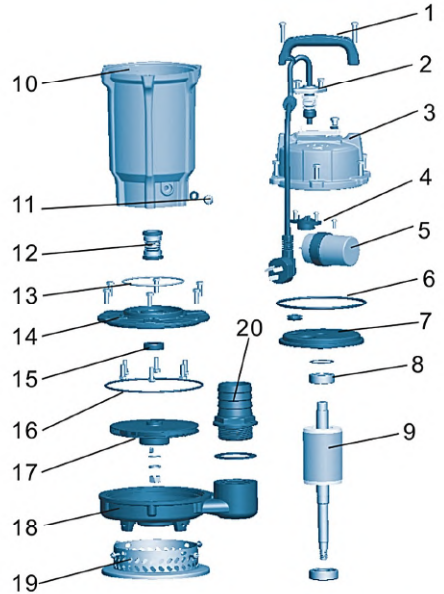
منحنی هیدرولیکی





مشخصات اجزاء

| ردیف | نوع | جنس |
|------|-------------------|-----------------|
| ۱ | دستگیره | پری پروپیلین |
| ۲ | کابل | |
| ۳ | پوشش پمپ | آلومینیوم ADC12 |
| ۴ | خازن | |
| ۵ | اورینگ | NBR |
| ۶ | پوشش بالا | آلومینیوم ADC12 |
| ۷ | بیرینگ | |
| ۸ | روتور | |
| ۹ | اس-تاتور | |
| ۱۰ | پیچ تزریق روغن | |
| ۱۱ | سیل مکانیکی | کربن / سرامیک |
| ۱۲ | اورینگ | NBR |
| ۱۳ | پوشش روغنی سیلندر | آلومینیوم ADC12 |
| ۱۴ | سیل روغن | |
| ۱۵ | اورینگ | NBR |
| ۱۶ | پروانه | PPO / ZL102 |
| ۱۷ | بدنه پمپ | آلومینیوم ADC12 |
| ۱۸ | صافی | استیل استنلس |
| ۱۹ | اتصال خروجی | پری پروپیلین |



مشخصات بسته بندی

| مدل | وزن (کیلوگرم) | طول (میلی متر) | عرض (میلی متر) | ارتفاع (میلی متر) |
|------------------|---------------|----------------|----------------|-------------------|
| QDX1.5-12-0.25LA | 7.5 | 392 | 224 | 180 |
| QDX1.5-15-0.37LA | 7.5 | 392 | 224 | 180 |
| QDX1.5-25-0.55LA | 11 | 435 | 250 | 235 |
| QDX1.5-32-0.75LA | 12 | 435 | 250 | 235 |
| QDX3-18-0.55LA | 10.5 | 415 | 230 | 205 |
| QDX6-18-0.75LA | 11.5 | 415 | 230 | 205 |
| QDX10-16-0.75LA | 11.5 | 415 | 230 | 205 |
| QDX10-10-0.55LA | 10.5 | 415 | 230 | 205 |
| QDX15-7-0.55LA | 11 | 420 | 280 | 215 |
| QDX15-10-0.75LA | 12.5 | 420 | 280 | 215 |
| QDX25-6-0.75LA | 13 | 420 | 280 | 215 |



سری S P m

کاربرد :

- تخلیه سیال تمیز یا کمی آلوده
- مناسب برای آب و سیالات مشابه به آب
- قابلیت غوطه ور کردن در آب و چاه

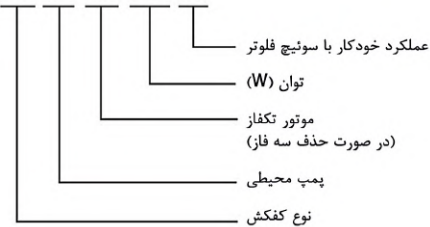
مشخصات پمپ :

- بدنه و پشتیبان پمپ چدن ضدزنگ
- حداکثر دمای مایع : ۳۵+ درجه سانتیگراد
- حداکثر عمق غوطه وری : ۵ متر
- حداکثر قطر ذرات : ۰.۲ میلی متر
- حداکثر محتوای شن و ماسه : ۰.۱٪
- مقدار PH مایع : ۸ - ۶.۵



کد شناسایی :

S P m 37 A



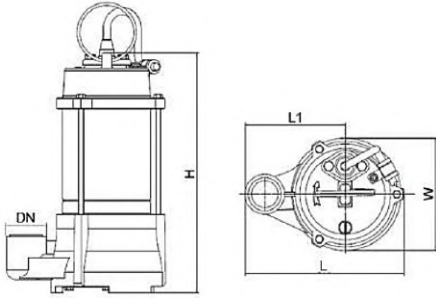
مشخصات موتور :

- کلاس عایق : F
- کلاس حفاظتی موتور IPX8
- سیم پیچ الکتروموتور از جنس مس
- موتور دارای محافظ حرارتی

داده‌های تکنیکال

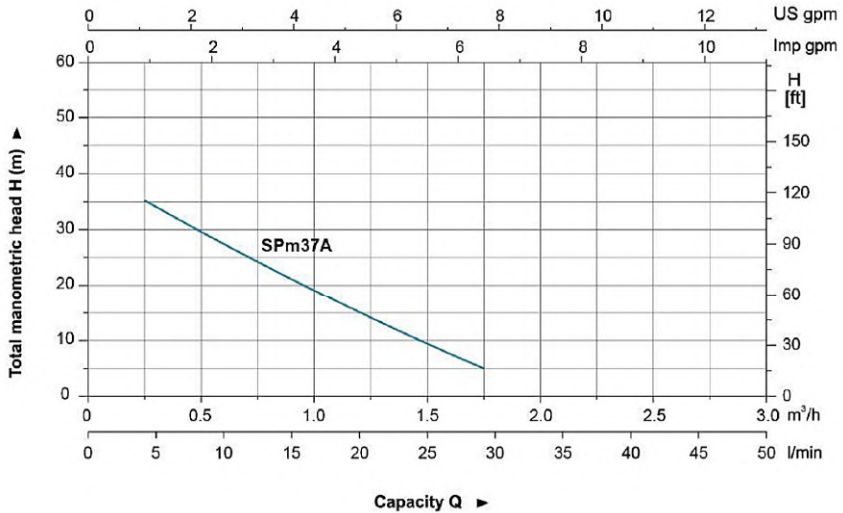
| MODEL | POWER | (HP) | Q(m3/h) | 0 | 0.5 | 1 | 1.5 | 2 | 2.26 |
|-------|-------|------|---------|----|-----|------|-----|-----|------|
| | (KW) | | | 0 | 5 | 10 | 15 | 20 | 25 |
| SPm37 | 0.37 | 0.5 | H (m) | 42 | 35 | 24.5 | 14 | 4.5 | 0.5 |

مشخصات ابعادی



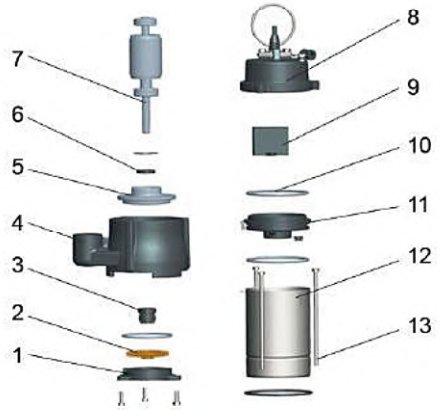
| MODEL | DN | L (mm) | L1 (mm) | H (mm) | W (mm) |
|--------|----|--------|---------|--------|--------|
| SPm37A | 1" | 170 | 106 | 244 | 118 |

منحنی هیدرولیکی



مشخصات اجزاء

| ردیف | نوع | جنس |
|------|-------------------|-----------------|
| ۱ | پوشش کیسینگ | چدن HT200 |
| ۲ | پروانه | برنج |
| ۳ | سیل مکانیکی | کربن / سرامیک |
| ۴ | بدنه پمپ | چدن HT200 |
| ۵ | نشست بیرینگ پایین | آلومینیوم ZL102 |
| ۶ | سیل روغن | |
| ۷ | روتور | |
| ۸ | پوشش بالا | چدن HT200 |
| ۹ | خازن | |
| ۱۰ | اورینگ | NBR |
| ۱۱ | نشست بیرینگ بالا | چدن HT200 |
| ۱۲ | استاتور | |
| ۱۳ | پیچ | |



مشخصات بسته بندی

| مدل | وزن (کیلوگرم) | طول (میلی متر) | عرض (میلی متر) | ارتفاع (میلی متر) |
|--------|---------------|----------------|----------------|-------------------|
| Model | GW (Kgs) | L (mm) | W (mm) | H (mm) |
| SPm37A | 7.56 | 184 | 135 | 300 |



سری XQS-S

کاربرد :

- تخلیه سیال تمیز یا کمی آلوده
- مناسب برای آب و سیالات مشابه به آب
- قابلیت غوطه ور کردن در آب و چاه

مشخصات پمپ :

- بدنه پمپ استیل استنلس
- حداکثر عمق غوطه وری: ۵ متر
- حداکثر دمای مایع: ۴۰+ درجه سانتیگراد
- مقدار pH مایع: ۱۰-۴
- حداکثر چگالی مایع: ۱۰۲۰x۱۰۳ کیلوگرم بر متر مکعب



کد شناسایی :

XQS 7.2 - 8.5 / 0.25 S

- بدنه پمپ از جنس استیل استنلس
- توان (KW)
- هد (متر)
- آبدهی (متر مکعب بر ساعت)
- پمپ کفکش لئو

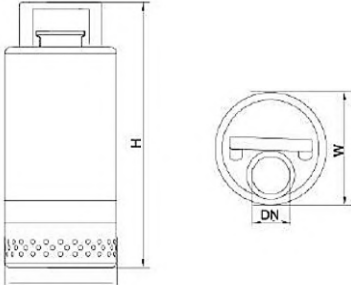
مشخصات موتور :

- کلاس عایق : B
- کلاس حفاظتی موتور IP68
- سیم پیچ الکتروموتور از جنس مس
- موتور دارای محافظ حرارتی

داده‌های تکنیکال

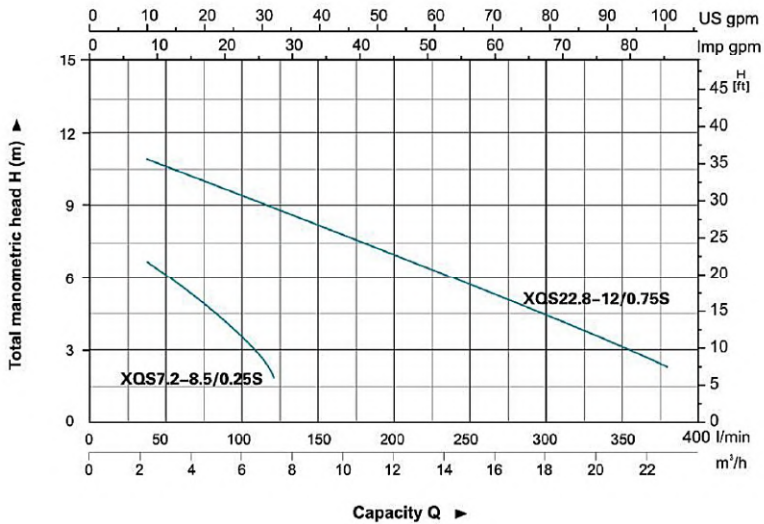
| Model | Power | | Outlet diameter (mm) | Voltage (V/Hz) | Max.flow (l/min) | Max.head (m) |
|------------------|-------|------|----------------------|----------------|------------------|--------------|
| | (kW) | HP | | | | |
| XQS7.2-8.5/0.25S | 0.25 | 0.33 | 40,32,25 | 220/50 | 120 | 8.5 |
| XQS22.8-12/0.75S | 0.75 | 1.0 | 50 | 220/50 | 380 | 12 |

مشخصات ابعادی



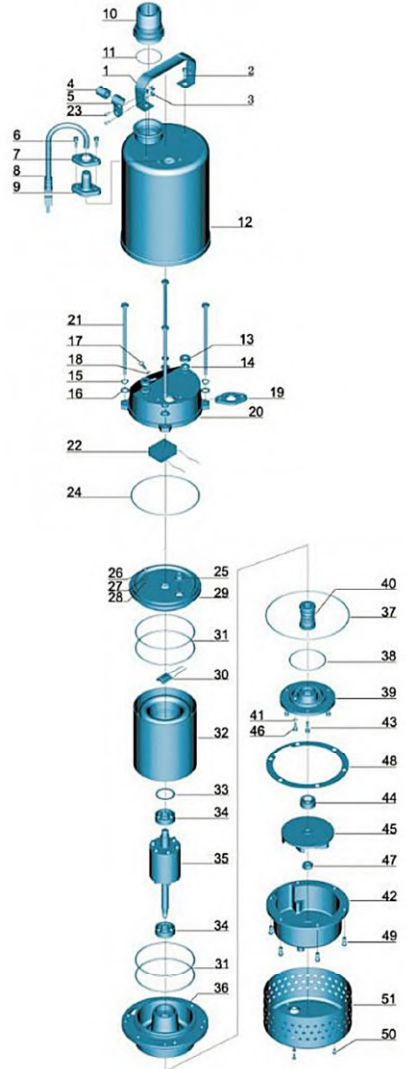
| Model | DN | L (mm) | W (mm) | H (mm) |
|------------------|--------|--------|--------|--------|
| XQS7.2-8.5/0.25S | 1 1/4" | 142 | 142 | 300 |
| XQS22.8-12/0.75S | 2" | 170 | 170 | 380 |

منحنی هیدرولیکی



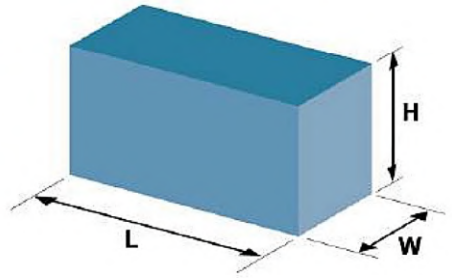
مشخصات اجزاء

| ردیف | نوع | جنس |
|------|-----------------|----------------|
| ۱ | دستگیره | استیل استنلس |
| ۲ | پیچ | استیل استنلس |
| ۳ | مهره | استیل استنلس |
| ۴ | محافظ | FKM |
| ۵ | فشارنده کابل | استیل استنلس |
| ۶ | پیچ | استیل استنلس |
| ۷ | فلنج | استیل استنلس |
| ۸ | کابل | |
| ۹ | محافظ کابل | CR |
| ۱۰ | اتصال | ABS |
| ۱۱ | اورینگ | FKM |
| ۱۲ | محفظه موتور | استیل استنلس |
| ۱۳ | واشر لاستیکی | FKM |
| ۱۴ | واشر | استیل |
| ۱۵ | واشر انبساطی | استیل استنلس |
| ۱۶ | واشر | استیل استنلس |
| ۱۷ | پیچ | استیل استنلس |
| ۱۸ | اورینگ | FKM |
| ۱۹ | واشر لاستیکی | FKM |
| ۲۰ | پوشش خازن | استیل استنلس |
| ۲۱ | پیچ | استیل استنلس |
| ۲۲ | خازن | |
| ۲۳ | پیچ | استیل استنلس |
| ۲۴ | اورینگ | FKM |
| ۲۵ | نگهدارنده کابل | NBR |
| ۲۶ | پیچ | CuZn40 |
| ۲۷ | واشر انبساطی | 65Mn |
| ۲۸ | واشر | CuZn40 |
| ۲۹ | پوشش موتور | استیل استنلس |
| ۳۰ | محافظ حرارتی | |
| ۳۱ | اورینگ | FKM |
| ۳۲ | استاتور | |
| ۳۳ | واشر موج | 65Mn |
| ۳۴ | بلمبرینگ | |
| ۳۵ | روتور | |
| ۳۶ | قسمت اتصال | استیل استنلس |
| ۳۷ | اورینگ | FKM |
| ۳۸ | اورینگ | FKM |
| ۳۹ | پوشش محفظه روغن | استیل استنلس |
| ۴۰ | سیل مکانیکی | سیلیکون کاربید |
| ۴۱ | اورینگ | FKM |
| ۴۲ | بدنه پمپ | استیل استنلس |
| ۴۳ | پیچ | استیل استنلس |
| ۴۴ | سیل روغن | |
| ۴۵ | پروانه | استیل استنلس |
| ۴۶ | پیچ | استیل استنلس |
| ۴۷ | مهره | استیل استنلس |
| ۴۸ | واشر لاستیکی | FKM |
| ۴۹ | پیچ | استیل استنلس |
| ۵۰ | پیچ | استیل استنلس |
| ۵۱ | مش فیلتر | استیل استنلس |



مشخصات بسته بندی

| مدل | وزن (کیلوگرم) | طول (میلی متر) | عرض (میلی متر) | ارتفاع (میلی متر) |
|------------------|------------------|-------------------|-------------------|----------------------|
| Model | GW (Kgs) | L (mm) | W (mm) | H (mm) |
| XQS7.2-8.5/0.25S | 10.2 | 175 | 175 | 360 |
| XQS22.8-12/0.75S | 19.2 | 220 | 220 | 440 |



برای خرید و دریافت مشاوره میتوانید به سایت پمپ خوب مراجعه فرمایید :

PUMPEKHOOB.COM

سری XQS-1

کاربرد :

- تخلیه سیال تمیز یا کمی آلوده
- مناسب برای آب و سیالات مشابه به آب
- قابلیت غوطه ور کردن در آب و چاه

مشخصات پمپ :

- بدنه و پشتیبان پمپ چدن ضدزنگ
- حداکثر دمای مایع : ۴۰+ درجه سانتیگراد
- حداکثر عمق غوطه وری : ۵ متر
- مقدار PH مایع : ۸ - ۶.۵



کد شناسایی :

XQS 4.5 - 27 / 2 - 0.55 I

- بدنه پمپ از جنس چدن ضدزنگ
- تعداد طبقات
- توان (KW)
- هد (متر)
- آبدهی (متر مکعب بر ساعت)
- پمپ کفکش لئو

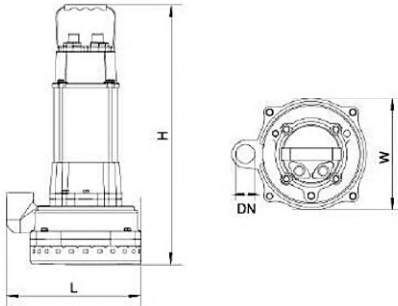
مشخصات موتور :

- کلاس عایق : B
- کلاس حفاظتی موتور IP68
- سیم پیچ الکتروموتور از جنس مس
- موتور دارای محافظ حرارتی

داده‌های تکنیکال

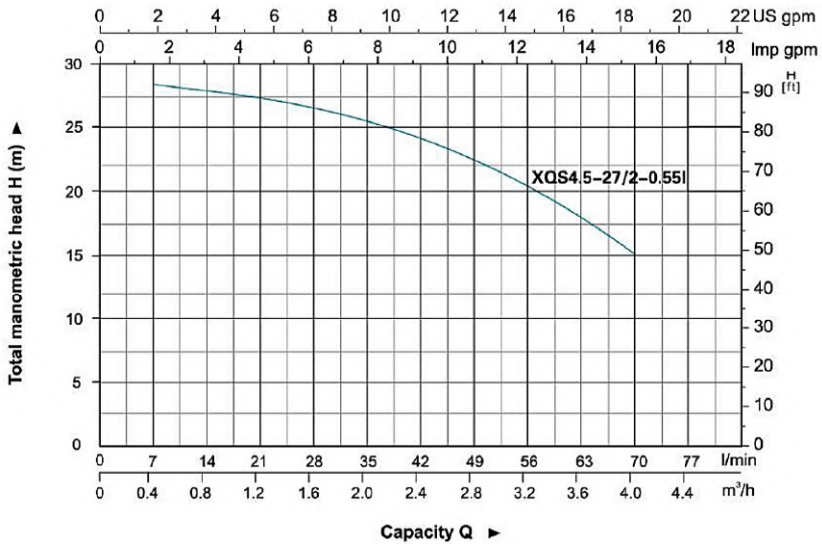
| Model | Power | | Outlet diameter (mm) | Voltage (V/Hz) | Max.flow (l/min) | Max.head (m) |
|-------------------|-------|------|----------------------|----------------|------------------|--------------|
| | (kW) | HP | | | | |
| XQS4.5-27/2-0.55I | 0.55 | 0.75 | 25 | 220/50 | 75 | 27 |

مشخصات ابعادی

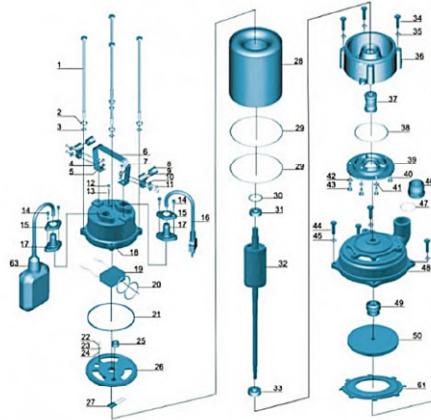


| Model | DN | L (mm) | W (mm) | H (mm) |
|-------------------|----|--------|--------|--------|
| XQS4.5-27/2-0.55I | 1" | 235 | 198 | 462 |

منحنی هیدرولیکی



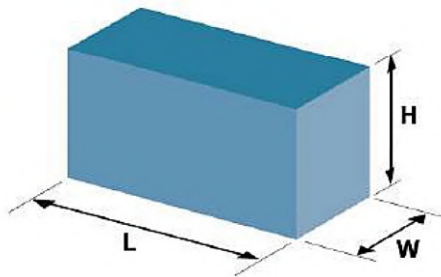
مشخصات اجزاء



| ردیف | نوع | جنس | ردیف | نوع | جنس |
|------|----------------|--------------|------|------------------|--------------------|
| ۱ | پیچ | استیل استنلس | ۳۳ | پلمپرینگ | |
| ۲ | واشر انبساطی | استیل استنلس | ۳۴ | پیچ | استیل استنلس |
| ۳ | واشر | استیل استنلس | ۳۵ | واشر | استیل استنلس |
| ۴ | پیچ | استیل استنلس | ۳۶ | قسمت اتصال | چدن HT200 |
| ۵ | واشر | استیل استنلس | ۳۷ | سیل مکانیکی | کربن / سرامیک |
| ۶ | دسته | استیل استنلس | ۳۸ | اورینگ | NBR |
| ۷ | مهره | استیل استنلس | ۳۹ | پوشش، محفظه روغن | چدن HT200 |
| ۸ | محافظ | NR | ۴۰ | پیچ | استیل استنلس |
| ۹ | فشازنده کابل | استیل استنلس | ۴۱ | واشر | استیل استنلس |
| ۱۰ | واشر | استیل استنلس | ۴۲ | اورینگ | استیل استنلس |
| ۱۱ | پیچ | استیل استنلس | ۴۳ | پیچ | استیل استنلس |
| ۱۲ | پیچ | استیل استنلس | ۴۴ | پیچ | استیل استنلس |
| ۱۳ | اورینگ | NBR | ۴۵ | واشر | استیل استنلس |
| ۱۴ | پیچ | استیل استنلس | ۴۶ | اتصال | ABS |
| ۱۵ | فلنج | استیل استنلس | ۴۷ | اورینگ | NBR |
| ۱۶ | کابل | | ۴۸ | بدنه پمپ | چدن HT200 |
| ۱۷ | محافظ کابل | CR | ۴۹ | سمل مکانیکی | کربن / سرامیک |
| ۱۸ | پوشش خازن | چدن HT200 | ۵۰ | پروانه | پلاستیک مهندسی PPO |
| ۱۹ | خازن | | ۵۱ | Guidleaf Cover | پلاستیک مهندسی PPO |
| ۲۰ | اورینگ | NBR | ۵۲ | Guidleaf | پلاستیک مهندسی PPO |
| ۲۱ | اورینگ | NBR | ۵۳ | اسلیو | پلاستیک مهندسی PPO |
| ۲۲ | پیچ | CuZn40 | ۵۴ | اورینگ | NBR |
| ۲۳ | واشر انبساطی | 65Mn | ۵۵ | واشر | استیل استنلس |
| ۲۴ | واشر | CuZn40 | ۵۶ | واشر انبساطی | استیل استنلس |
| ۲۵ | نگهدارنده کابل | NBR | ۵۷ | مهره | استیل استنلس |
| ۲۶ | پوشش موتور | چدن HT200 | ۵۸ | اورینگ | NBR |
| ۲۷ | محافظ حرارتی | | ۵۹ | پوشش پمپ | چدن HT200 |
| ۲۸ | استاتور | | ۶۰ | مهره | |
| ۲۹ | اورینگ | NBR | ۶۱ | پیچ جانبی | استیل استنلس |
| ۳۰ | واشر موجی | 65Mn | ۶۲ | مش فیلتر | استیل استنلس |
| ۳۱ | پلمپرینگ | | ۶۳ | سوئیچ فلوتر | |
| ۳۲ | روتور | | | | |

مشخصات بسته بندی

| مدل | وزن (کیلوگرم) | طول (میلی متر) | عرض (میلی متر) | ارتفاع (میلی متر) |
|-----------------|------------------|-------------------|-------------------|----------------------|
| Model | GW (Kgs) | L (mm) | W (mm) | H (mm) |
| XQS4.5-27/0.55I | 21.8 | 500 | 270 | 235 |



برای خرید و دریافت مشاوره میتوانید به سایت پمپ خوب مراجعه فرمایید :

PUMPEKHOOB.COM

سری XQS-1

کاربرد :

- تخلیه سیال تمیز یا کمی آلوده
- مناسب برای آب و سیالات مشابه به آب
- قابلیت غوطه ور کردن در آب و چاه



مشخصات پمپ :

- بدنه و پشتیبان پمپ چدن ضدزنگ
- حداکثر دمای مایع : +۴۰ درجه سانتیگراد
- حداکثر عمق غوطه وری : ۵ متر
- مقدار PH مایع : ۸ - ۶.۵

کد شناسایی :

XQS15-30/2-1.1 I



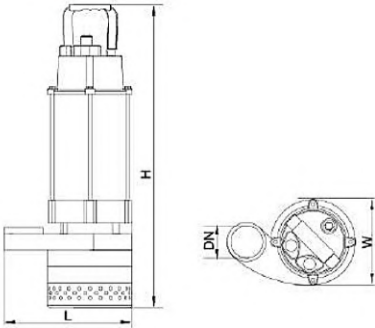
مشخصات موتور :

- کلاس عایق : B
- کلاس حفاظتی موتور IP68
- سیم پیچ الکتروموتور از جنس مس
- موتور دارای محافظ حرارتی

داده‌های تکنیکال

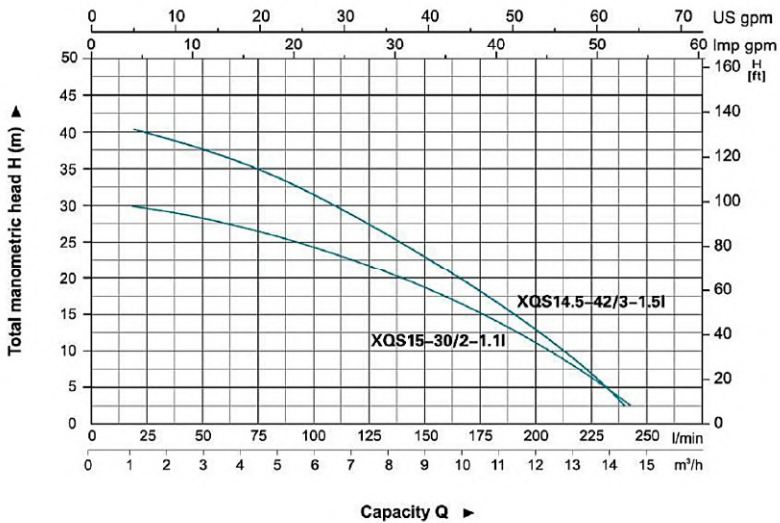
| Model | Power | | Outlet diameter (mm) | Voltage (V/Hz) | Max. flow (l/min) | Max. head (m) |
|--------------------|-------|-----|----------------------|----------------|-------------------|---------------|
| | (kW) | HP | | | | |
| XQS15-30/2-1.1 I | 1.1 | 1.5 | 50 | 220/50 | 250 | 30 |
| XQS14.5-42/3-1.5 I | 1.5 | 2.0 | 50 | 220/50 | 240 | 42 |

مشخصات ابعادی

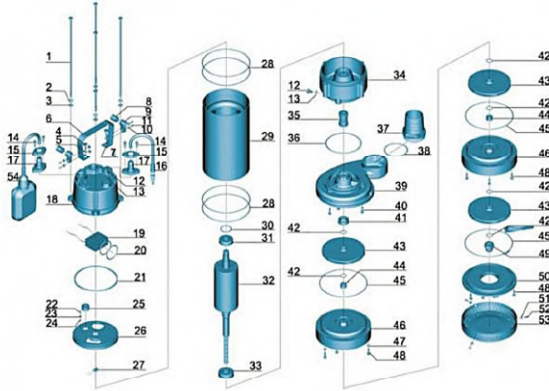


| Model | DN | L (mm) | W (mm) | H (mm) |
|-------------------|----|--------|--------|--------|
| XQS15-30/2-1.1I | 2" | 232 | 152 | 508 |
| XQS14.5-42/3-1.5I | | 232 | 152 | 567 |

منحنی هیدرولیکی



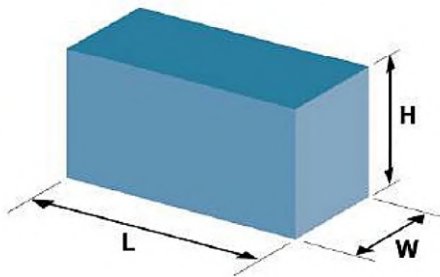
مشخصات اجزاء



| جنس | نوع | ردیف | جنس | نوع | ردیف |
|---------------|---------------|------|--------------|----------------|------|
| | پلمپرینگ | ۳۳ | استیل استنلس | پیچ | ۱ |
| چدن HT200 | قسمت اتصال | ۳۴ | استیل استنلس | واشر انبساطی | ۲ |
| کربن / سرامیک | سیل مکانیکی | ۳۵ | استیل استنلس | واشر | ۳ |
| NBR | اورینگ | ۳۶ | استیل استنلس | پیچ | ۴ |
| ABS | اتصال | ۳۷ | استیل استنلس | واشر | ۵ |
| NBR | اورینگ | ۳۸ | استیل استنلس | دسته | ۶ |
| چدن HT200 | بدنه پمپ | ۳۹ | استیل استنلس | مهره | ۷ |
| استیل استنلس | پیچ | ۴۰ | NBR | محافظ | ۸ |
| | سیل روغن | ۴۱ | استیل استنلس | فشازنده کابل | ۹ |
| NBR | واشر انبساطی | ۴۲ | استیل استنلس | واشر | ۱۰ |
| چدن HT200 | پروانه | ۴۳ | استیل استنلس | پیچ | ۱۱ |
| استیل | حلقه | ۴۴ | استیل استنلس | پیچ | ۱۲ |
| NBR | اورینگ | ۴۵ | NBR | اورینگ | ۱۳ |
| چدن HT200 | دیفیوزر | ۴۶ | استیل استنلس | پیچ | ۱۴ |
| استیل استنلس | واشر انبساطی | ۴۷ | استیل استنلس | فلنج | ۱۵ |
| استیل استنلس | پیچ | ۴۸ | | کابل | ۱۶ |
| استیل استنلس | مهره | ۴۹ | CR | محافظ کابل | ۱۷ |
| چدن HT200 | پوشش پمپ | ۵۰ | چدن HT200 | پوشش خازن | ۱۸ |
| استیل استنلس | واشر | ۵۱ | | خازن | ۱۹ |
| استیل استنلس | پیچ | ۵۲ | NBR | اورینگ | ۲۰ |
| استیل | مش فیلتر | ۵۳ | NBR | واشر انبساطی | ۲۱ |
| | سونیج فلوتوری | ۵۴ | CuZn40 | پیچ | ۲۲ |
| استیل | کلید | ۵۵ | 65Mn | واشر انبساطی | ۲۳ |
| | | | CuZn40 | واشر | ۲۴ |
| | | | NBR | نگهدارنده کابل | ۲۵ |
| | | | چدن HT200 | پوشش موتور | ۲۶ |
| | | | | محافظ حرارتی | ۲۷ |
| | | | NBR | اورینگ | ۲۸ |
| | | | | استاتور | ۲۹ |
| | | | 65Mn | واشر انبساطی | ۳۰ |
| | | | | پلمپرینگ | ۳۱ |
| | | | | روتور | ۳۲ |

مشخصات بسته بندی

| مدل | وزن (کیلوگرم) | طول (میلی متر) | عرض (میلی متر) | ارتفاع (میلی متر) |
|-------------------|------------------|-------------------|-------------------|----------------------|
| Model | GW (Kgs) | L (mm) | W (mm) | H (mm) |
| XQS15-30/2-1.1I | 23.3 | 555 | 290 | 220 |
| XQS14.5-42/3-1.5I | 26.8 | 625 | 285 | 205 |



برای خرید و دریافت مشاوره میتوانید به سایت پمپ خوب مراجعه فرمایید :

PUMPEKHOOB.COM

سری XQS-1

کاربرد :

- تخلیه سیال تمیز یا کمی آلوده
- مناسب برای آب و سیالات مشابه به آب
- قابلیت غوطه ور کردن در آب و چاه

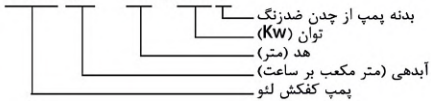
مشخصات پمپ :

- بدنه و پشتیبان پمپ چدن ضدزنگ
- حداکثر دمای مایع : +۴۰ درجه سانتیگراد
- حداکثر عمق غوطه وری : ۵ متر
- مقدار PH مایع: ۸ - ۶.۵



کد شناسایی :

XQS 15 - 20 / 1.1 I



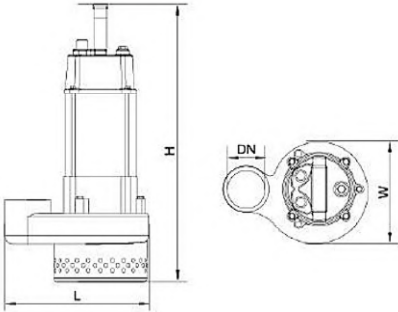
مشخصات موتور :

- کلاس عایق : B
- کلاس حفاظتی موتور IP68
- سیم پیچ الکتروموتور از جنس مس
- موتور دارای محافظ حرارتی

داده‌های تکنیکال

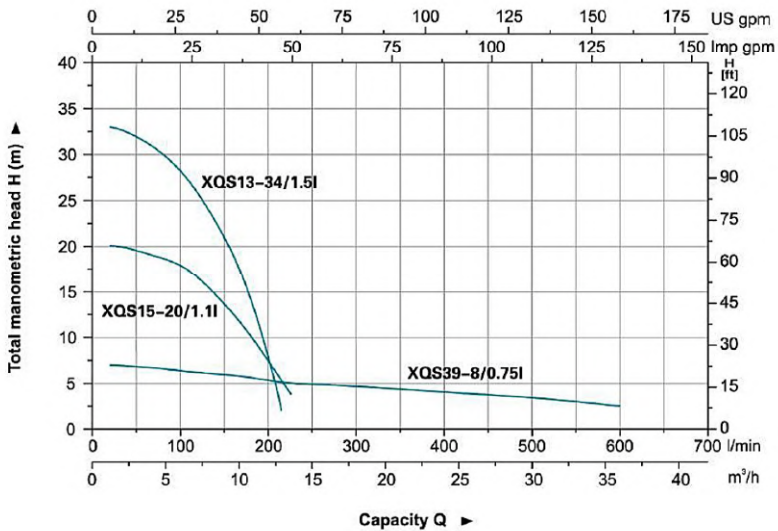
| Model | Power | | Outlet diameter (mm) | Voltage (V/Hz) | Max. flow (l/min) | Max. head (m) |
|---------------|-------|-----|----------------------|----------------|-------------------|---------------|
| | (kW) | HP | | | | |
| XQS39-8/0.75I | 0.75 | 1.0 | 75 | 220/50 | 650 | 8 |
| XQS15-20/1.1I | 1.1 | 1.5 | 40,32,25 | 220/50 | 250 | 20 |
| XQS13-34/1.5I | 1.5 | 2.0 | 40,32,25 | 220/50 | 216 | 34 |

مشخصات ابعادی

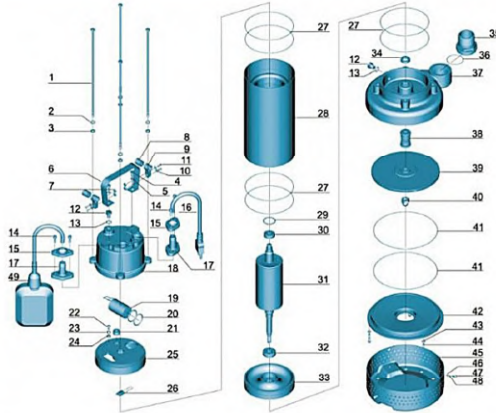


| Model | DN | L (mm) | W (mm) | H (mm) |
|---------------|--------|--------|--------|--------|
| XQS39-8/0.75I | 2 1/2" | 207 | 109 | 500 |
| XQS15-20/1.1I | 1 1/4" | 238 | 177 | 460 |
| XQS13-34/1.5I | | 250 | 205 | 512 |

منحنی هیدرولیکی



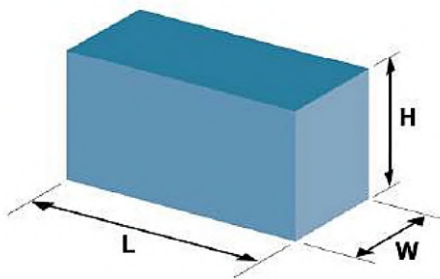
مشخصات اجزاء



| ردیف | نوع | جنس | ردیف | نوع | جنس |
|------|----------------|--------------|------|--------------|---------------|
| ۱ | پیچ | استیل استنلس | ۳۳ | پوشش پایین | چدن HT200 |
| ۲ | واشر انبساطی | استیل استنلس | ۳۴ | سیل روغن | ABS |
| ۳ | واشر | استیل استنلس | ۳۵ | اتصال | NBR |
| ۴ | پیچ | استیل استنلس | ۳۶ | اورینگ | چدن HT200 |
| ۵ | واشر | استیل استنلس | ۳۷ | بدنه پمپ | کربن / سرامیک |
| ۶ | دسته | استیل استنلس | ۳۸ | سیل مکانیکی | چدن HT200 |
| ۷ | مهره | استیل استنلس | ۳۹ | یروانه | استیل استنلس |
| ۸ | محافظ | NBR | ۴۰ | مهره | استیل استنلس |
| ۹ | فشارنده کابل | استیل استنلس | ۴۱ | اورینگ | NBR |
| ۱۰ | واشر | استیل استنلس | ۴۲ | بدنه پمپ | چدن HT200 |
| ۱۱ | پیچ | استیل استنلس | ۴۳ | واشر | استیل استنلس |
| ۱۲ | پیچ | استیل استنلس | ۴۴ | پیچ | استیل استنلس |
| ۱۳ | اورینگ | NBR | ۴۵ | مش فیلتر | استیل |
| ۱۴ | پیچ | استیل استنلس | ۴۶ | واشر | استیل استنلس |
| ۱۵ | فلنج | استیل استنلس | ۴۷ | پیچ | استیل استنلس |
| ۱۶ | کابل | | ۴۸ | واشر انبساطی | استیل استنلس |
| ۱۷ | محافظ کابل | CR | ۴۹ | سوئیچ فلوتر | |
| ۱۸ | پوشش خازن | چدن HT200 | | | |
| ۱۹ | خازن | | | | |
| ۲۰ | اورینگ | NBR | | | |
| ۲۱ | نگهدارنده کابل | NBR | | | |
| ۲۲ | پیچ | CuZn40 | | | |
| ۲۳ | واشر انبساطی | 65Mn | | | |
| ۲۴ | واشر | CuZn40 | | | |
| ۲۵ | پوشش بالا | چدن HT200 | | | |
| ۲۶ | محافظ حرارتی | | | | |
| ۲۷ | اورینگ | NBR | | | |
| ۲۸ | استاتور | | | | |
| ۲۹ | واشر موجی | 65Mn | | | |
| ۳۰ | بلدیرینگ | | | | |
| ۳۱ | روتور | | | | |
| ۳۲ | بلدیرینگ | | | | |

ارتفاع (میلی متر) عرض (میلی متر) طول (میلی متر) وزن (کیلوگرم) مدل

| Model | GW (Kgs) | L (mm) | W (mm) | H (mm) |
|---------------|----------|--------|--------|--------|
| XQS39-8/0.75I | 21.6 | 580 | 320 | 250 |
| XQS15-20/1.1I | 21.5 | 510 | 290 | 220 |
| XQS13-34/1.5I | 25.3 | 580 | 320 | 250 |



برای خرید و دریافت مشاوره می‌توانید به سایت پمپ خوب مراجعه فرمایید :

PUMPEKHOOB.COM